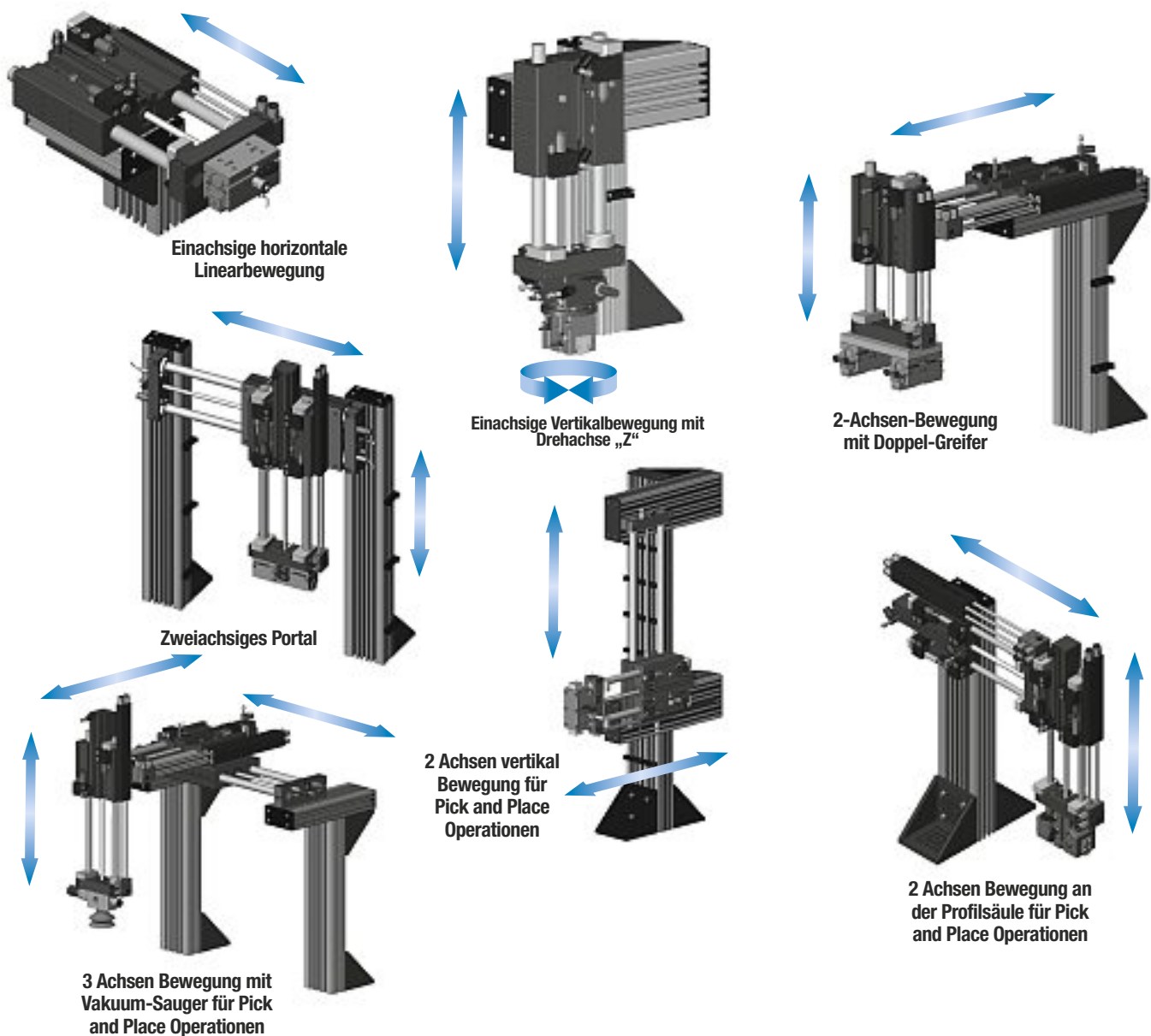


Unbegrenzte Modulare Automation

Unsere pneumatischen Komponenten
arbeiten Hand in Hand!



Systeme so einfach wie auf 3 zählen!

Ausgelegt auf die spezifischen Anforderungen Ihre Anwendung

Einzigartige Vorteile

Ihr Nutzen!

- Einfache Konstruktion → **Reduzieren Sie die Konstruktionszeit und vereinfachen Sie die Anlagenplanung**
- DIRECTCONNECT™-Technologie → **Verbessert Wiederholbarkeit und Genauigkeit**
- Leicht zu bestellen → **Einfache Schritte zu Ihrem endgültigen Design**
- Umfassende Digitale Dokumentation → **Referenz immer zur Hand**
- Ausgezeichneter Kundenservice → **Keine Warteschleifen! Sprechen Sie persönlich mit einem Ingenieur für sofortige Antworten**
- Unbegrenzte Konfigurationsmöglichkeiten → **Pneumatische Produkt-Kombinationen bieten eine unendliche Anzahl an Möglichkeiten**
- Pünktliche Lieferung → **Keine Verzögerungen bei Ihrem Projekt**
- Zusammenarbeit mit Experten → **GRATIS! Nutzen Sie uns als Experten für Ihr Team**

Einfache Konstruktion... Einfache Bestellung!

1 Konfigurieren Sie Ihr System...

- Rufen Sie uns an, um direkt mit einem der Ingenieure unserer Tech-Support-Abteilung zu sprechen.
- Prüfen Sie die große Zahl der Ihnen von unserer modularen Automatisierungstechnik unterstützten Optionen und Zubehörkomponenten, um die Anforderungen Ihrer Anwendung bestens zu erfüllen.
- Füllen Sie das Anwendungs-Datenblatt aus.

2 Erteilen Sie Ihren Auftrag...

- Lassen Sie uns Ihr Anwendungs-Datenblatt per E-Mail an cs-automation@destaco.com zukommen.
- Binnen 24 Stunden nach Eingang Ihres Datenblatts bekommen Sie unsere Stellungnahme.
- Wir erstellen ein Festpreisangebot und eine E-Zeichnung (e-drawing) und übermitteln Ihnen diese zur Prüfung und Genehmigung.

3 Lieferung und Unterstützung...

- Die Lieferung Ihres Systems erfolgt nach Ihren Wünschen.

4 Komplette Dokumentation in elektronischer Form...

- Ihr Auftrag wird Ihnen mit der kompletten Dokumentation in elektronischer Form der Komponenten geliefert, einschließlich eines Inhaltsverzeichnisses.
- **Mit Ihrem neuen modularen Automatisierungssystem werden auch Sie die Vorteile fortgeschrittener Produktivitätsoptimierung und der daraus resultierenden Kosteneinsparungen kennen lernen!**

Industrie-Standard

Mit jedem Auftrag über ein modulares Automatisierungssystem bekommen Sie die komplette Dokumentation in elektronischer Form.



ANWENDUNGSSCHEMA

- Alle Informationen in kontrolliertem Format gesammelt



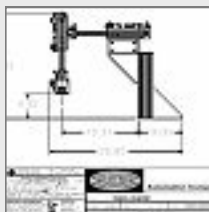
E-ZEICHNUNGEN

- 3D Modellformat mit integrierter Ansicht
- Zoomen, Drehen und Schwenken von Explosionsdarstellungen



FORMELLES SYSTEMANGEBOT

- Preise und Versandinformation

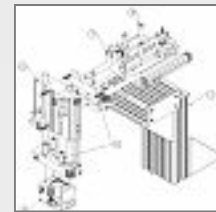


2D-ZEICHNUNGEN

- Betrachten Sie 2D-Zeichnungen
- Grundlegende Außenmaße Ihres Systems

EXPLOSIONS-ZEICHNUNGEN

- Explosionszeichnung mit Positions-Nummer



STÜCKLISTE

- Stückliste mit Baugruppen-Bestellnummern



KATALOG-DATENBLÄTTER

- Datenblätter, spezifisch für Ihr System



3D CAD-MODELLE

- Verfügbar in nahezu jedem CAD-Format

