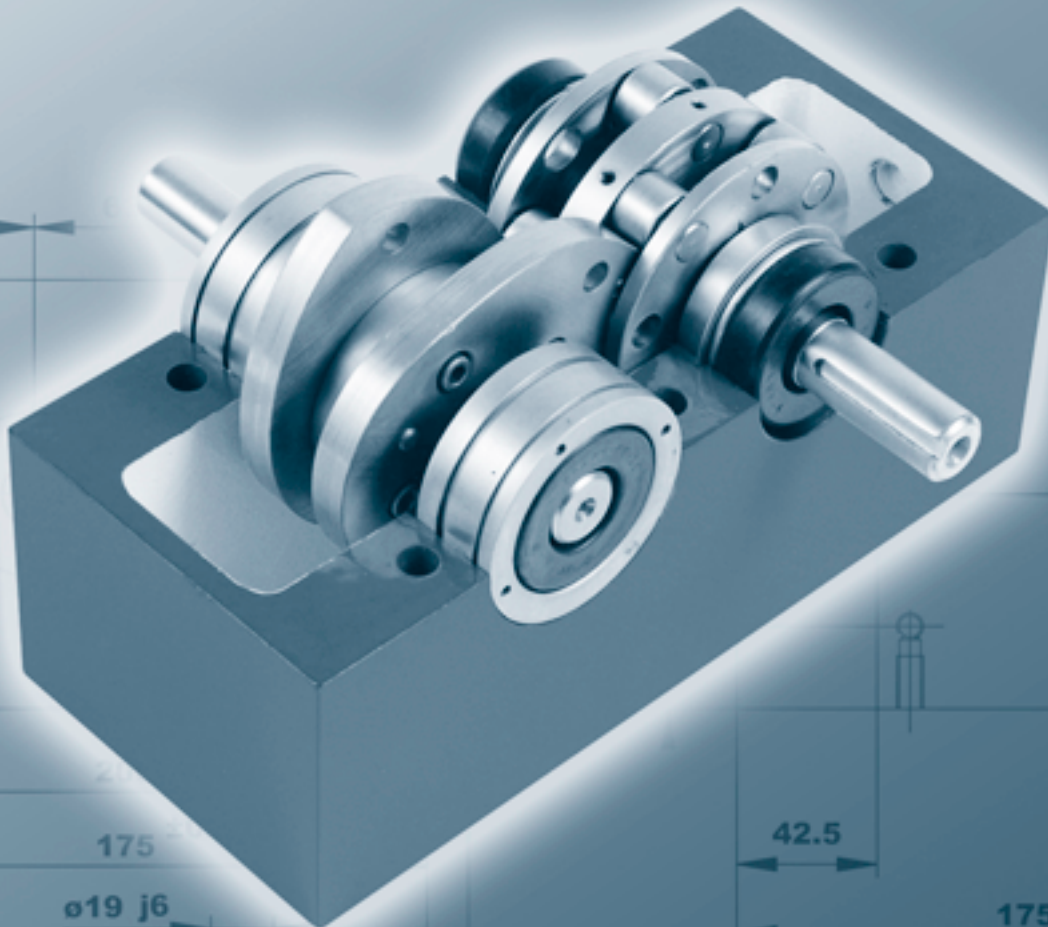


**Parallel  
Index Drives**

**Parallel  
Schrittschalt-  
getriebe**

**Indexeurs arbres  
parallèles**



**E**

**Features**

The Parallel Series Index Drive is ideal for high-speed applications or for actuation-type applications such as driving a linkage or a conveyor.

- ◆ Hardened and ground conjugate cams
- ◆ Yoke-mounted, preloaded cam followers are non-reversing for high capacity and speed capability
- ◆ Whole or fractional stops, oscillating and complex custom motions available
- ◆ Long-life lubrication
- ◆ Greatest efficiency in power transmission

**D**

**Merkmale**

Die Parallel Schrittschaltgetriebe sind ideal für Anwendungen mit hoher Geschwindigkeit oder zum Antrieb von Taktförderern.

- ◆ gehärtet und geschliffene konjugierende Kurven
- ◆ versetzt montierte, vorgespannte, nicht reversierende Laufrollen für hohe Tragzahlen und Geschwindigkeiten
- ◆ durchlaufend, mit Motorstopp, oszillierend oder mit Bewegungen nach Kundenvorgabe
- ◆ Langzeitschmierung
- ◆ hoher Wirkungsgrad

**F**

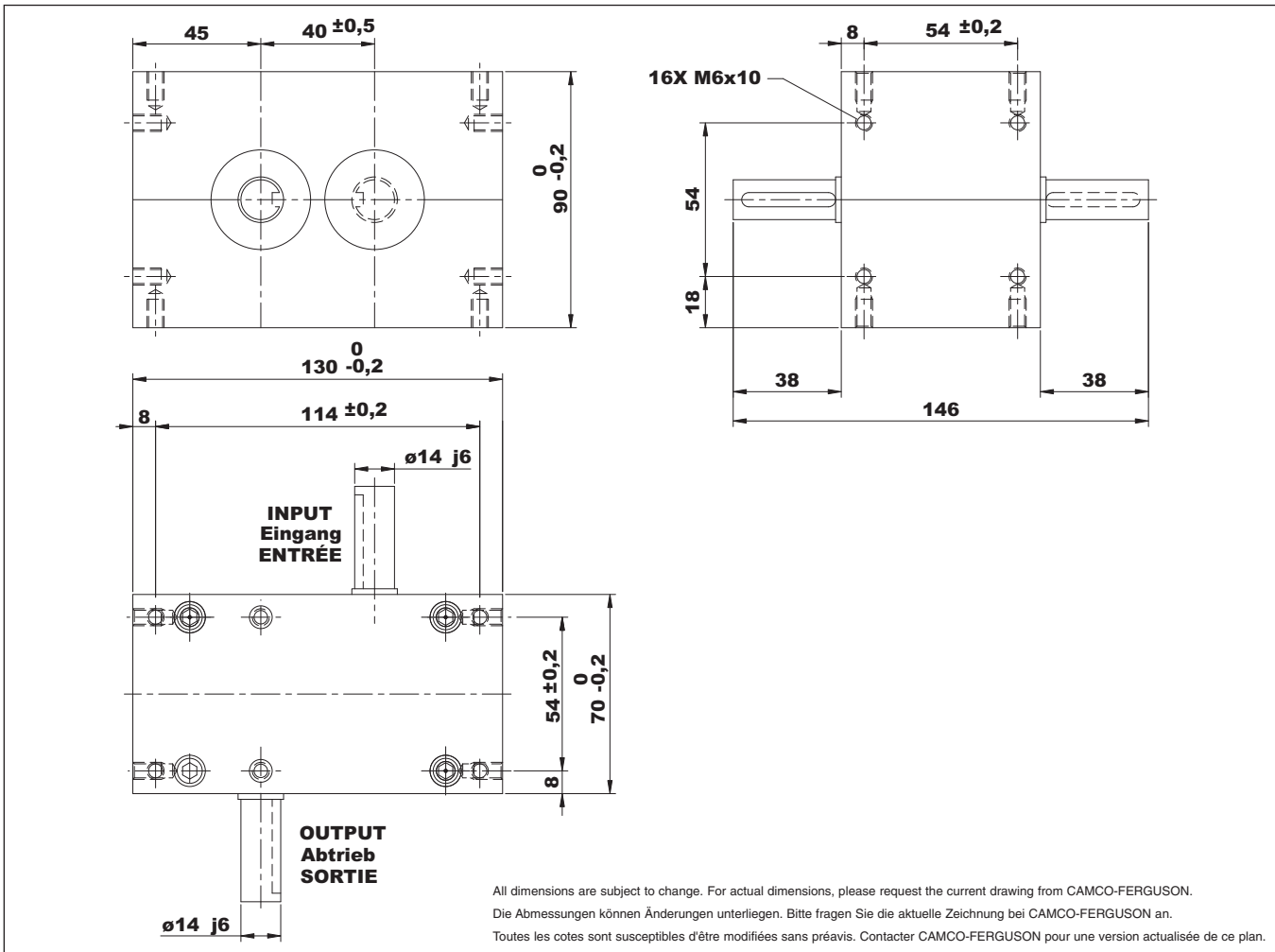
**Particularités**

Les indexeurs à arbres parallèles sont idéaux pour: les applications haute vitesses, actionneur de bielles manivelles ou entraînement de convoyeur.

- ◆ Cames conjuguées traitées et rectifiées
- ◆ Les galets de came sont montés préchargés pour une capacité de charge et vitesse maximum
- ◆ Stops oscillant ou mouvement complexe sont possible
- ◆ Lubrifiant longue durée
- ◆ Transmission de puissance efficace

**P40**

E



<b>P40 Indexer Capacities/Schrittgetriebe-Kapazitäten/Capacités Indexeur</b>					
Stops (S)	Index Period (β)	Motion	B10 Capacity at 50 RPM (Nm)	Internal Inertia (kgm <sup>2</sup> )	Model
Stopps (S)	Schaltwinkel (β)	Bewegungsgesetz	B10-Kapazität bei 50 1/min. (Nm)	Internes Massenträgheitsmoment (kgm <sup>2</sup> )	Typ
Stops (S)	Angle d'indexage (β)	Loi	Capacité B10 à 50 tr/min (Nm)	Inertie interne (kgm <sup>2</sup> )	Référence
1	300	msc.33	14	0,00029	P40-3/3-FY12-300-MS C33
	270	ms	15	0,00029	P40-4/2-FY12-270-MS
2	180	msc.33	19	0,00029	P40-4/2-FY12-180-MS C33
	150	msc.50	21	0,00029	P40-4/2-FY12-150-MS C50
3	270	ms	18	0,00029	P40-3/1-FY12-270-MS
	180	ms	21	0,00029	P40-3/1-FY12-180-MS
	120	ms	24	0,00029	P40-3/1-FY12-120-MS
4	270	ms	17	0,00029	P40-4/1-FY12-270-MS
	180	ms	19	0,00029	P40-4/1-FY12-180-MS
	120	ms	23	0,00029	P40-4/1-FY12-120-MS
	90	ms	25	0,00029	P40-4/1-FY12-90-MS
5	270	ms	23	0,00029	P40-5/1-FY12-270-MS
	180	ms	27	0,00029	P40-5/1-FY12-180-MS
	120	ms	32	0,00029	P40-5/1-FY12-120-MS
6	270	ms	27	0,00029	P40-3x2-FY12-135/135-MS
	180	ms	31	0,00029	P40-3x2-FY12-90/90-MS
	150	ms	33	0,00029	P40-3x2-FY12-75/75-MS
8	270	ms	24	0,00029	P40-4x2-FY12-135/135-MS
	180	ms	28	0,00029	P40-4x2-FY12-90/90-MS
	120	ms	34	0,00029	P40-4x2-FY12-60/60-MS
10	270	ms	34	0,00029	P40-5x2-FY12-135/135-MS
	180	ms	40	0,00029	P40-5x2-FY12-90/90-MS

Other Motions (stops and index periods) available. Contact your CAMCO-FERGUSON sales representative for more information.

Weitere Ausführungen (Anzahl Stopps und Schaltwinkel) sind auf Anfrage lieferbar.

D'autres lois de mouvement, nombre de stops et angles d'indexage sont disponibles. Votre contact CAMCO-FERGUSON est à votre disposition pour de plus amples renseignements.

**E**

### Technical Specifications

#### Output Load Capacity – loads carried during index

Radial	1551 N
Thrust/Axial	545 N
Moment	56 Nm

**Accuracy:** ± 0,042 mm on 50 mm radius

**Repeatability:** ± 0,011 mm on 50 mm radius

**D**

### Technische Spezifikation

#### zulässige Belastung am Abtrieb während der Schaltphase

Radial	1551 N
Axial / Druck	545 N
Moment	56 Nm

**Positioniergenauigkeit:** ± 0,042 mm bezogen auf 50 mm Radius

**Wiederholgenauigkeit:** ± 0,011 mm bezogen auf 50 mm Radius

**F**

### Spécifications Techniques

#### Capacité de charge – Charge supportée pendant l'index

Radial	1551 N
Axial/Poussant	545 N

Couple de renversement 56 Nm

**Précision:** ± 0,042 mm sur rayon 50 mm

**Répétabilité:** ± 0,011 mm sur rayon 50 mm

**E**

### Standard Features

#### P40 Indexer with

- ◆ Single Extended Output Shaft
- ◆ Single Extended Camshaft (Input shaft)
- ◆ Universal Mounting

#### Optional Features

- ◆ Double Extended Output Shaft
- ◆ Double Extended Camshaft
- ◆ Reducer and motor

**D**

### Standard Ausführung

#### P40 Schrittschaltgetriebe mit

- ◆ einseitiger Abtriebswelle
- ◆ einseitiger Antriebswelle
- ◆ vielseitige Montagemöglichkeit

#### Optionen

- ◆ beidseitige Abtriebswelle
- ◆ beidseitige Antriebswelle
- ◆ Antriebspaket

**F**

### Le Standard

#### Indexeur P40 avec

- ◆ Arbre de sortie simple
- ◆ Arbre d'entrée simple
- ◆ Montage possible sur les faces

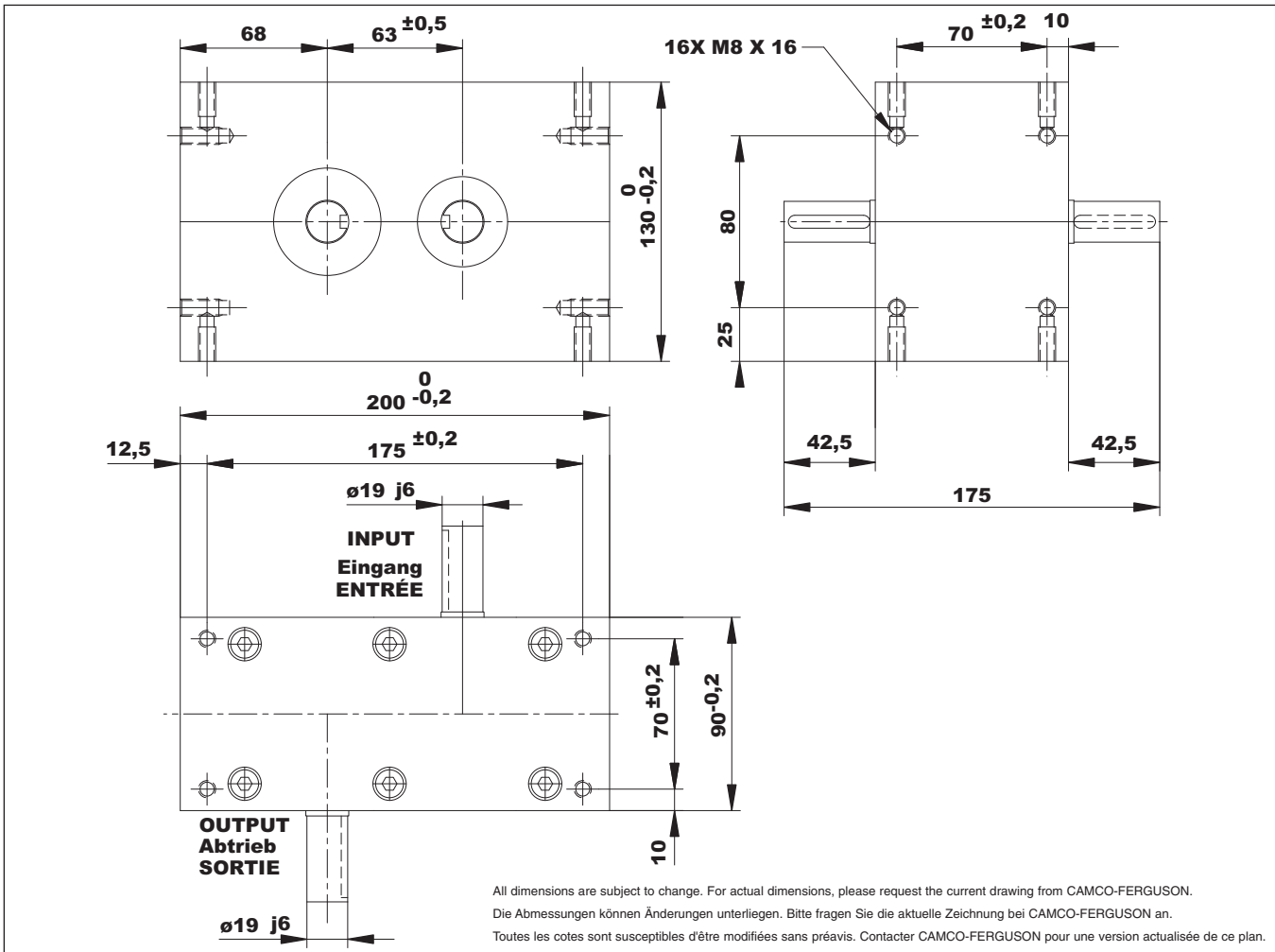
#### Quelques Options

- ◆ Arbre de sortie double
- ◆ Arbre d'entrée double
- ◆ Réducteur et moteur

**E**

**P63**

E



P63 Indexer Capacities/Schrittgetriebe-Kapazitäten/Capacités Indexeur					
Stops (S)	Index Period ( $\beta$ )	Motion	B10 Capacity at 50 RPM (Nm)	Internal Inertia (kgm <sup>2</sup> )	Model
Stopps (S)	Schaltwinkel ( $\beta$ )	Bewegungsgesetz	B10-Kapazität bei 50 1/min. (Nm)	Internes Massenträgheitsmoment (kgm <sup>2</sup> )	Typ
Stops (S)	Angle d'indexage ( $\beta$ )	Loi	Capacité B10 à 50 tr/min (Nm)	Inertie interne (kgm <sup>2</sup> )	Référence
1	300	msc.33	57	0,00293	P63-3/3-FY16-300-MS C33
	270	msc.33	43	0,00205	P63-3/3-FY16-270-MS C33
2	270	ms	77	0,00615	P63-4/2-FY16-270-MS
	180	msc.33	71	0,00293	P63-4/2-FY16-180-MS C33
3	270	ms	91	0,00498	P63-3/1-FY16-270-MS
	180	ms	103	0,00498	P63-3/1-FY16-180-MS
	120	ms	90	0,00293	P63-3/1-FY16-120-MS
4	270	ms	87	0,00615	P63-4/1-FY16-270-MS
	180	ms	101	0,00615	P63-4/1-FY16-180-MS
	120	ms	87	0,00293	P63-4/1-FY16-120-MS
	90	ms	97	0,00293	P63-4/1-FY16-90-MS
5	270	ms	86	0,00702	P63-5/1-FY16-270-MS
	180	ms	100	0,00702	P63-5/1-FY16-180-MS
	120	ms	119	0,00702	P63-5/1-FY16-120-MS
6	270	ms	136	0,00498	P63-3x2-FY16-135/135-MS
	180	ms	119	0,00293	P63-3x2-FY16-90/90-MS
	120	ms	98	0,00205	P63-3x2-FY16-60/60-MS
8	270	ms	129	0,00615	P63-4x2-FY16-135/135-MS
	180	ms	152	0,00615	P63-4x2-FY16-90/90-MS
	120	ms	129	0,00293	P63-4x2-FY16-60/60-MS
10	270	ms	125	0,00702	P63-5x2-FY16-135/135-MS
	180	ms	148	0,00702	P63-5x2-FY16-90/90-MS

Other Motions (stops and index periods) available. Contact your CAMCO-FERGUSON sales representative for more information.

Weitere Ausführungen (Anzahl Stopps und Schaltwinkel) sind auf Anfrage lieferbar.

D'autres lois de mouvement, nombre de stopps et angles d'indexage sont disponibles. Votre contact CAMCO-FERGUSON est à votre disposition pour de plus amples renseignements.

**E**

### Technical Specifications

#### Output Load Capacity – loads carried during index

Radial	3487 N
Thrust/Axial	1337 N
Moment	139 Nm

**Accuracy:** ± 0,039 mm on 75 mm radius

**Repeatability:** ± 0,010 mm on 75 mm radius

**D**

### Technische Spezifikation

#### zulässige Belastung am Abtrieb während der Schaltphase

Radial	3487 N
Axial / Druck	1337 N
Moment	139 Nm

**Positioniergenauigkeit:** ± 0,039 mm bezogen auf 75 mm Radius

**Wiederholgenauigkeit:** ± 0,010 mm bezogen auf 75 mm Radius

**F**

### Spécifications Techniques

#### Capacité de charge – Charge supportée pendant l'index

Radial	3487 N
Axial/Poussant	1337 N

Couple de renversement 139 Nm

**Précision:** ± 0,039 mm sur rayon 75 mm

**Répétabilité:** ± 0,010 mm sur rayon 75 mm

**E**

### Standard Features

#### P63 Indexer with

- ◆ Single Extended Output Shaft
- ◆ Single Extended Camshaft (Input shaft)
- ◆ Universal Mounting

#### Optional Features

- ◆ Double Extended Output Shaft
- ◆ Double Extended Camshaft
- ◆ Reducer and motor

**D**

### Standard Ausführung

#### P63 Schritgetriebe mit

- ◆ einseitiger Abtriebswelle
- ◆ einseitiger Antriebswelle
- ◆ vielseitige Montagemöglichkeit

#### Optionen

- ◆ beidseitige Abtriebswelle
- ◆ beidseitige Antriebswelle
- ◆ Antriebspaket

**F**

### Le Standard

#### Indexeur P63 avec

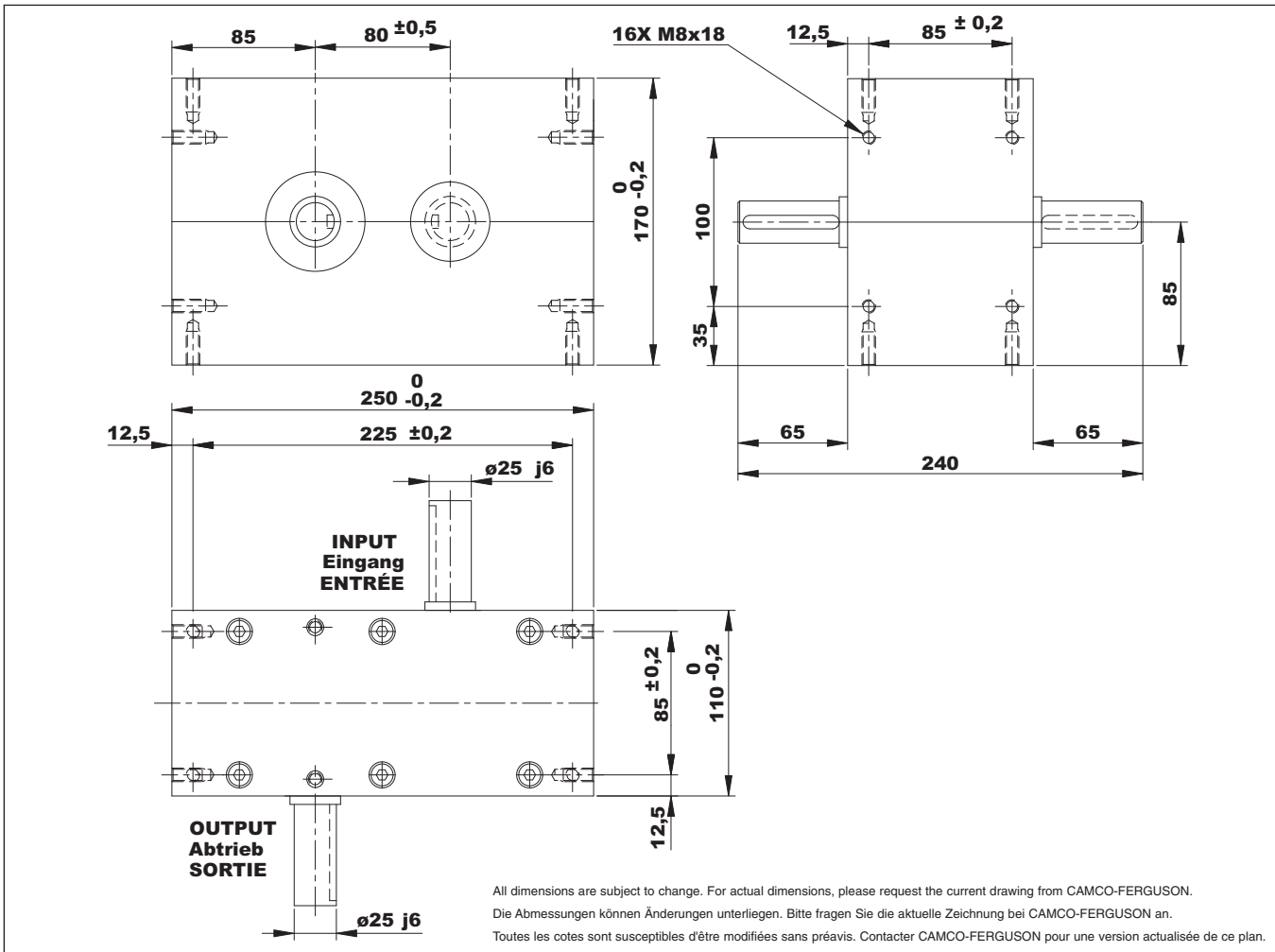
- ◆ Arbre de sortie simple
- ◆ Arbre d'entrée simple
- ◆ Montage possible sur les faces

#### Quelques Options

- ◆ Arbre de sortie double
- ◆ Arbre d'entrée double
- ◆ Réducteur et moteur

**P80**

E



P80 Indexer Capacities/Schrittgetriebe-Kapazitäten/Capacités Indexeur					
Stops (S)	Index Period (β)	Motion	B10 Capacity at 50 RPM (Nm)	Internal Inertia (kgm <sup>2</sup> )	Model
Stopps (S)	Schaltwinkel (β)	Bewegungs-gesetz	B10-Kapazität bei 50 1/min. (Nm)	Internes Massenträgheits-moment (kgm <sup>2</sup> )	Typ
Stops (S)	Angle d'indexage (β)	Loi	Capacité B10 à 50 tr/min (Nm)	Inertie interne (kgm <sup>2</sup> )	Référence
1	300	msc.33	118	0,0100	P80-3/3-FY24-300-MSC33
	270	msc.33	100	0,0070	P80-3/3-FY24-270-MSC33
2	270	ms	166	0,0199	P80-4/2-FY24-270-MS
	180	msc.33	146	0,0111	P80-4/2-FY24-180-MSC33
3	270	ms	194	0,0190	P80-3/1-FY24-270-MS
	180	ms	221	0,0190	P80-3/1-FY24-180-MS
	120	ms	189	0,0100	P80-3/1-FY24-120-MS
4	270	ms	187	0,0199	P80-4/1-FY24-270-MS
	180	ms	218	0,0199	P80-4/1-FY24-180-MS
	120	ms	178	0,0111	P80-4/1-FY24-120-MS
	90	ms	201	0,0111	P80-4/1-FY24-90-MS
5	270	ms	190	0,0260	P80-5/1-FY24-270-MS
	180	ms	223	0,0260	P80-5/1-FY24-180-MS
	120	ms	265	0,0260	P80-5/1-FY24-120-MS
6	270	ms	292	0,0190	P80-3X2-FY24-135/135-MS
	180	ms	245	0,0100	P80-3X2-FY24-90/90-MS
	120	ms	230	0,0070	P80-3X2-FY24-60/60-MS
8	270	ms	274	0,0199	P80-4X2-FY24-135/135-MS
	180	ms	323	0,0199	P80-4X2-FY24-90/90-MS
	120	ms	263	0,0111	P80-4X2-FY24-60/60-MS
10	270	ms	277	0,0260	P80-5X2-FY24-135/135-MS
	180	ms	328	0,0260	P80-5X2-FY24-90/90-MS

Other Motions (stops and index periods) available. Contact your CAMCO-FERGUSON sales representative for more information.

Weitere Ausführungen (Anzahl Stopps und Schaltwinkel) sind auf Anfrage lieferbar.

D'autres lois de mouvement, nombre de stops et angles d'indexage sont disponibles. Votre contact CAMCO-FERGUSON est à votre disposition pour de plus amples renseignements.

**E**

### Technical Specifications

#### Output Load Capacity – loads carried during index

Radial	5296 N
Thrust/Axial	2219 N
Moment	317 Nm

**Accuracy:** ± 0,037 mm on 75 mm radius

**Repeatability:** ± 0,009 mm on 75 mm radius

**D**

### Technische Spezifikation

#### zulässige Belastung am Abtrieb während der Schaltphase

Radial	5296 N
Axial / Druck	2219 N
Moment	317 Nm

**Positioniergenauigkeit:** ± 0,037 mm bezogen auf 75 mm Radius

**Wiederholgenauigkeit:** ± 0,009 mm bezogen auf 75 mm Radius

**F**

### Spécifications Techniques

#### Capacité de charge – Charge supportée pendant l'index

Radial	5296 N
Axial/Poussant	2219 N
Couple de renversement	317 Nm

**Précision:** ± 0,037 mm sur rayon 75 mm

**Répétabilité:** ± 0,009 mm sur rayon 75 mm

**E**

### Standard Features

#### P80 Indexer with

- ◆ Single Extended Output Shaft
- ◆ Single Extended Camshaft (Input shaft)
- ◆ Universal Mounting

#### Optional Features

- ◆ Double Extended Output Shaft
- ◆ Double Extended Camshaft
- ◆ Reducer and motor

**D**

### Standard Ausführung

#### P80 Schrittschaltgetriebe mit

- ◆ einseitiger Abtriebswelle
- ◆ einseitiger Antriebswelle
- ◆ vielseitige Montagemöglichkeit

#### Optionen

- ◆ beidseitige Abtriebswelle
- ◆ beidseitige Antriebswelle
- ◆ Antriebspaket

**F**

### Le Standard

#### Indexeur P80 avec

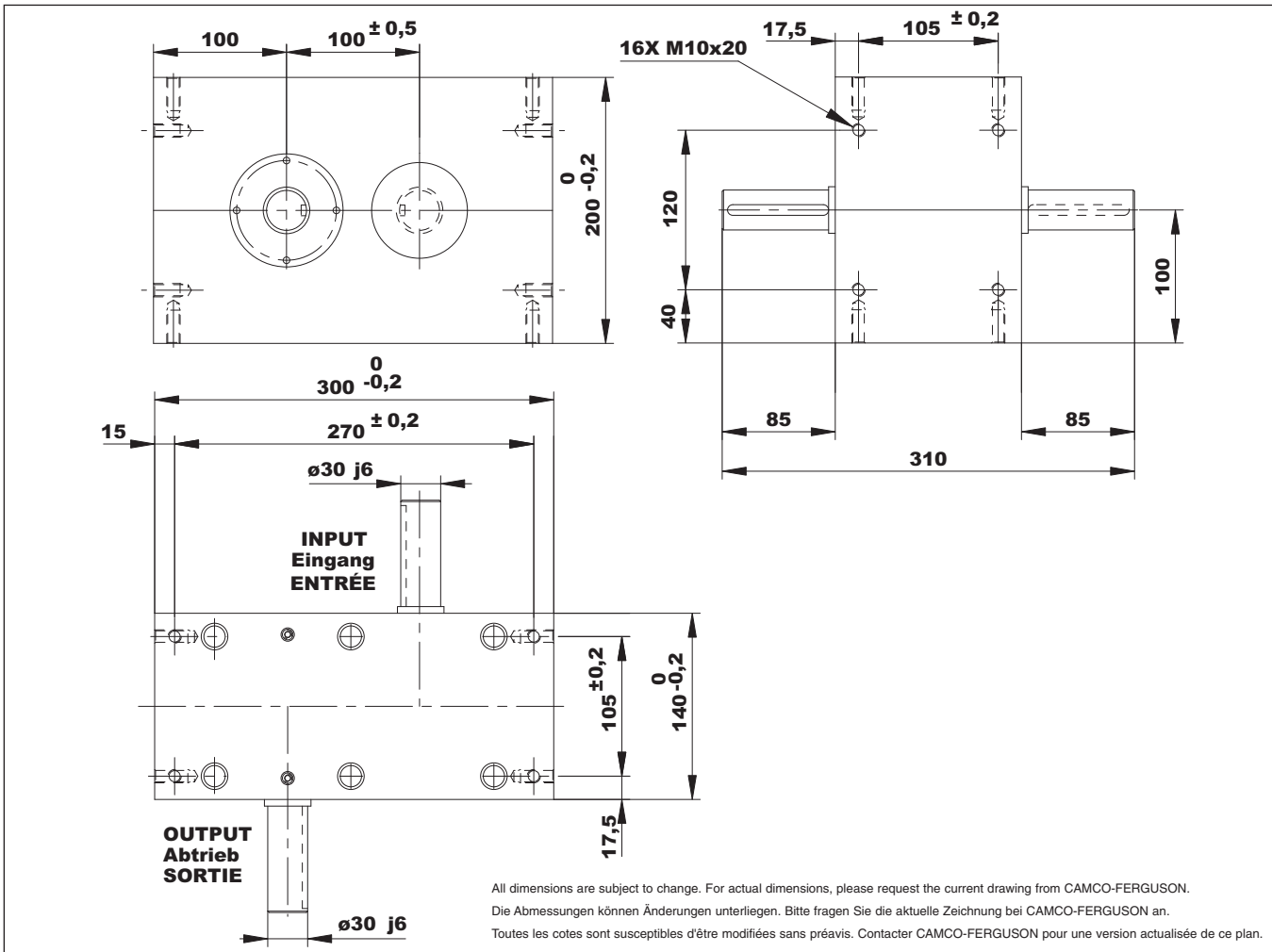
- ◆ Arbre de sortie simple
- ◆ Arbre d'entrée simple
- ◆ Montage possible sur les faces

#### Quelques Options

- ◆ Arbre de sortie double
- ◆ Arbre d'entrée double
- ◆ Réducteur et moteur

**P100**

E



P100 Indexer Capacities/Schrittgetriebe-Kapazitäten/Capacités Indexeur					
Stops (S)	Index Period ( $\beta$ )	Motion	B10 Capacity at 50 RPM (Nm)	Internal Inertia (kgm <sup>2</sup> )	Model
Stopps (S)	Schaltwinkel ( $\beta$ )	Bewegungs-gesetz	B10-Kapazität bei 50 1/min. (Nm)	Internes Massenträgheits-moment (kgm <sup>2</sup> )	Typ
Stops (S)	Angle d'indexage ( $\beta$ )	Loi	Capacité B10 à 50 tr/min (Nm)	Inertie interne (kgm <sup>2</sup> )	Référence
1	300	msc.33	251	0,0301	P100-3/3-FY35-300-MSC33
	270	msc.33	229	0,0240	P100-3/3-FY35-270-MSC33
2	270	ms	353	0,0600	P100-4/2-FY35-270-MS
	180	msc.33	306	0,0339	P100-4/2-FY35-180-MSC33
3	270	ms	421	0,0550	P100-3/1-FY35-270-MS
	180	ms	482	0,0550	P100-3/1-FY35-180-MS
	120	ms	402	0,0301	P100-3/1-FY35-120-MS
4	270	ms	400	0,0600	P100-4/1-FY35-270-MS
	180	ms	467	0,0600	P100-4/1-FY35-180-MS
	120	ms	373	0,0339	P100-4/1-FY35-120-MS
	90	ms	421	0,0339	P100-4/1-FY35-90-MS
5	270	ms	397	0,0770	P100-5/1-FY35-270-MS
	180	ms	467	0,0770	P100-5/1-FY35-180-MS
	120	ms	554	0,0770	P100-5/1-FY35-120-MS
6	270	ms	631	0,0541	P100-3X2-FY35-135/135-MS
	180	ms	517	0,0301	P100-3X2-FY35-90/90-MS
	120	ms	528	0,0240	P100-3X2-FY35-60/60-MS
8	270	ms	586	0,0600	P100-4X2-FY35-135/135-MS
	180	ms	690	0,0600	P100-4X2-FY35-90/90-MS
10	120	ms	548	0,0339	P100-4X2-FY35-60/60-MS
	270	ms	577	0,0770	P100-5X2-FY35-135/135-MS
	180	ms	682	0,0770	P100-5X2-FY35-90/90-MS

Other Motions (stops and index periods) available. Contact your CAMCO-FERGUSON sales representative for more information.

Weitere Ausführungen (Anzahl Stopps und Schaltwinkel) sind auf Anfrage lieferbar.

D'autres lois de mouvement, nombre de stops et angles d'indexage sont disponibles. Votre contact CAMCO-FERGUSON est à votre disposition pour de plus amples renseignements.

**E**

### Technical Specifications

#### Output Load Capacity – loads carried during index

Radial	6863 N
Thrust/Axial	22611 N
Moment	548 Nm

**Accuracy:** ± 0,029 mm on 75 mm radius

**Repeatability:** ± 0,008 mm on 75 mm radius

**D**

### Technische Spezifikation

#### zulässige Belastung am Abtrieb während der Schaltphase

Radial	6863 N
Axial / Druck	22611 N
Moment	548 Nm

**Positioniergenauigkeit:** ± 0,029 mm bezogen auf 75 mm Radius

**Wiederholgenauigkeit:** ± 0,008 mm bezogen auf 75 mm Radius

**F**

### Spécifications Techniques

#### Capacité de charge – Charge supportée pendant l'index

Radial	6863 N
Axial/Poussant	22611 N
Couple de renversement	548 Nm

**Précision:** ± 0,029 mm sur rayon 75 mm

**Répétabilité:** ± 0,008 mm sur rayon 75 mm

**E**

### Standard Features

#### P100 Indexer with

- ◆ Single Extended Output Shaft
- ◆ Single Extended Camshaft (Input shaft)
- ◆ Universal Mounting

#### Optional Features

- ◆ Double Extended Output Shaft
- ◆ Double Extended Camshaft
- ◆ Reducer and motor

**D**

### Standard Ausführung

#### P100 Schrittschaltgetriebe mit

- ◆ einseitiger Abtriebswelle
- ◆ einseitiger Antriebswelle
- ◆ vielseitige Montagemöglichkeit

#### Optionen

- ◆ beidseitige Abtriebswelle
- ◆ beidseitige Antriebswelle
- ◆ Antriebspaket

**F**

### Le Standard

#### Indexeur P100 avec

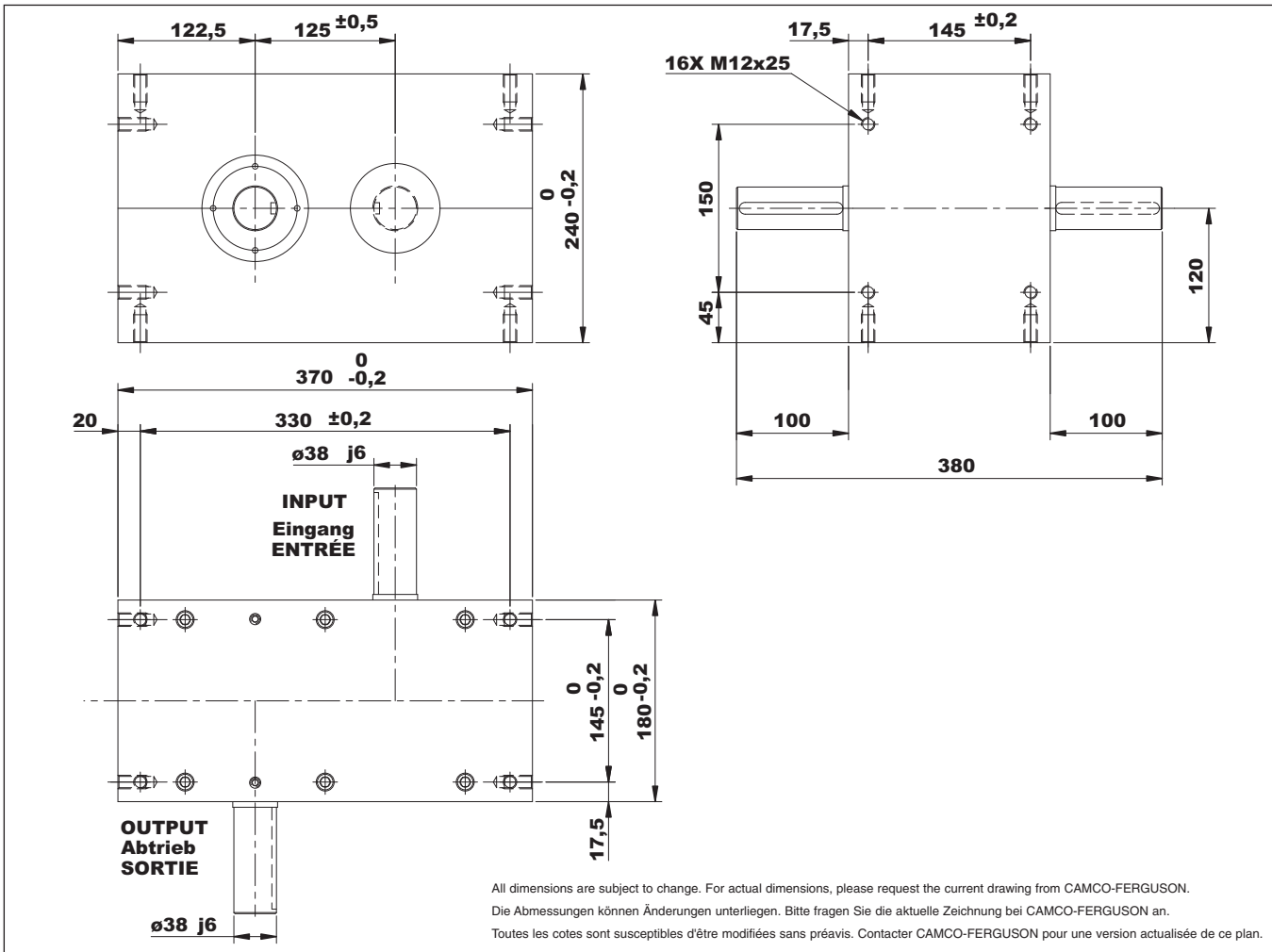
- ◆ Arbre de sortie simple
- ◆ Arbre d'entrée simple
- ◆ Montage possible sur les faces

#### Quelques Options

- ◆ Arbre de sortie double
- ◆ Arbre d'entrée double
- ◆ Réducteur et moteur

**P125**

E



**P125 Indexer Capacities/Schrittgetriebe-Kapazitäten/Capacités Indexeur**

Stops (S)	Index Period (β)	Motion	B10 Capacity at 50 RPM (Nm)	Internal Inertia (kgm <sup>2</sup> )	Model
Stopps (S)	Schaltwinkel (β)	Bewegungs-gesetz	B10-Kapazität bei 50 1/min. (Nm)	Internes Massenträgheits-moment (kgm <sup>2</sup> )	Typ
Stops (S)	Angle d'indexage (β)	Loi	Capacité B10 à 50 tr/min (Nm)	Inertie interne (kgm <sup>2</sup> )	Référence
1	300	msc.33	368	0,102	P125-3/3-FY40-300-MS C33
1	270	msc.33	314	0,070	P125-3/3-FY40-270-MS C33
2	270	ms	547	0,210	P125-4/2-FY40-270-MS
2	180	msc.33	456	0,110	P125-4/2-FY40-180-MS C33
3	270	ms	642	0,196	P125-3/1-FY40-270-MS
3	180	ms	731	0,196	P125-3/1-FY40-180-MS
3	120	ms	591	0,102	P125-3/1-FY40-120-MS
4	270	ms	622	0,210	P125-4/1-FY40-270-MS
4	180	ms	726	0,210	P125-4/1-FY40-180-MS
4	120	ms	556	0,102	P125-4/1-FY40-120-MS
4	90	ms	626	0,102	P125-4/1-FY40-90-MS
5	270	ms	633	0,267	P125-5/1-FY40-270-MS
5	180	ms	744	0,267	P125-5/1-FY40-180-MS
5	120	ms	881	0,267	P125-5/1-FY40-120-MS
6	270	ms	967	0,196	P125-3X2-FY40-135/135-MS
6	180	ms	765	0,102	P125-3X2-FY40-90/90-MS
6	120	ms	723	0,070	P125-3X2-FY40-60/60-MS
8	270	ms	916	0,210	P125-4X2-FY40-135/135-MS
8	180	ms	1077	0,210	P125-4X2-FY40-90/90-MS
8	120	ms	819	0,110	P125-4X2-FY40-60/60-MS
10	270	ms	923	0,267	P125-5X2-FY40-135/135-MS
10	180	ms	1093	0,267	P125-5X2-FY40-90/90-MS

Other Motions (stops and index periods) available. Contact your CAMCO-FERGUSON sales representative for more information.

Weitere Ausführungen (Anzahl Stopps und Schaltwinkel) sind auf Anfrage lieferbar.

D'autres lois de mouvement, nombre de stopps et angles d'indexage sont disponibles. Votre contact CAMCO-FERGUSON est à votre disposition pour de plus amples renseignements.

**E**

### Technical Specifications

#### Output Load Capacity – loads carried during index

Radial	11746 N
Thrust/Axial	27365 N
Moment	1114 Nm

**Accuracy:** ± 0,024 mm on 75 mm radius

**Repeatability:** ± 0,006 mm on 75 mm radius

**D**

### Technische Spezifikation

#### zulässige Belastung am Abtrieb während der Schaltphase

Radial	11746 N
Axial / Druck	27365 N
Moment	1114 Nm

**Positioniergenauigkeit:** ± 0,024 mm bezogen auf 75 mm Radius

**Wiederholgenauigkeit:** ± 0,006 mm bezogen auf 75 mm Radius

**F**

### Spécifications Techniques

#### Capacité de charge – Charge supportée pendant l'index

Radial	11746 N
Axial/Poussant	27365 N
Couple de renversement	1114 Nm

**Précision:** ± 0,024 mm sur rayon 75 mm

**Répétabilité:** ± 0,006 mm sur rayon 75 mm

**E**

### Standard Features

#### P125 Indexer with

- ◆ Single Extended Output Shaft
- ◆ Single Extended Camshaft (Input shaft)
- ◆ Universal Mounting

#### Optional Features

- ◆ Double Extended Output Shaft
- ◆ Double Extended Camshaft
- ◆ Reducer and motor

**D**

### Standard Ausführung

#### P125 Schrittschaltgetriebe mit

- ◆ einseitiger Abtriebswelle
- ◆ einseitiger Antriebswelle
- ◆ vielseitige Montagemöglichkeit

#### Optionen

- ◆ beidseitige Abtriebswelle
- ◆ beidseitige Antriebswelle
- ◆ Antriebspaket

**F**

### Le Standard

#### Indexeur P125 avec

- ◆ Arbre de sortie simple
- ◆ Arbre d'entrée simple
- ◆ Montage possible sur les faces

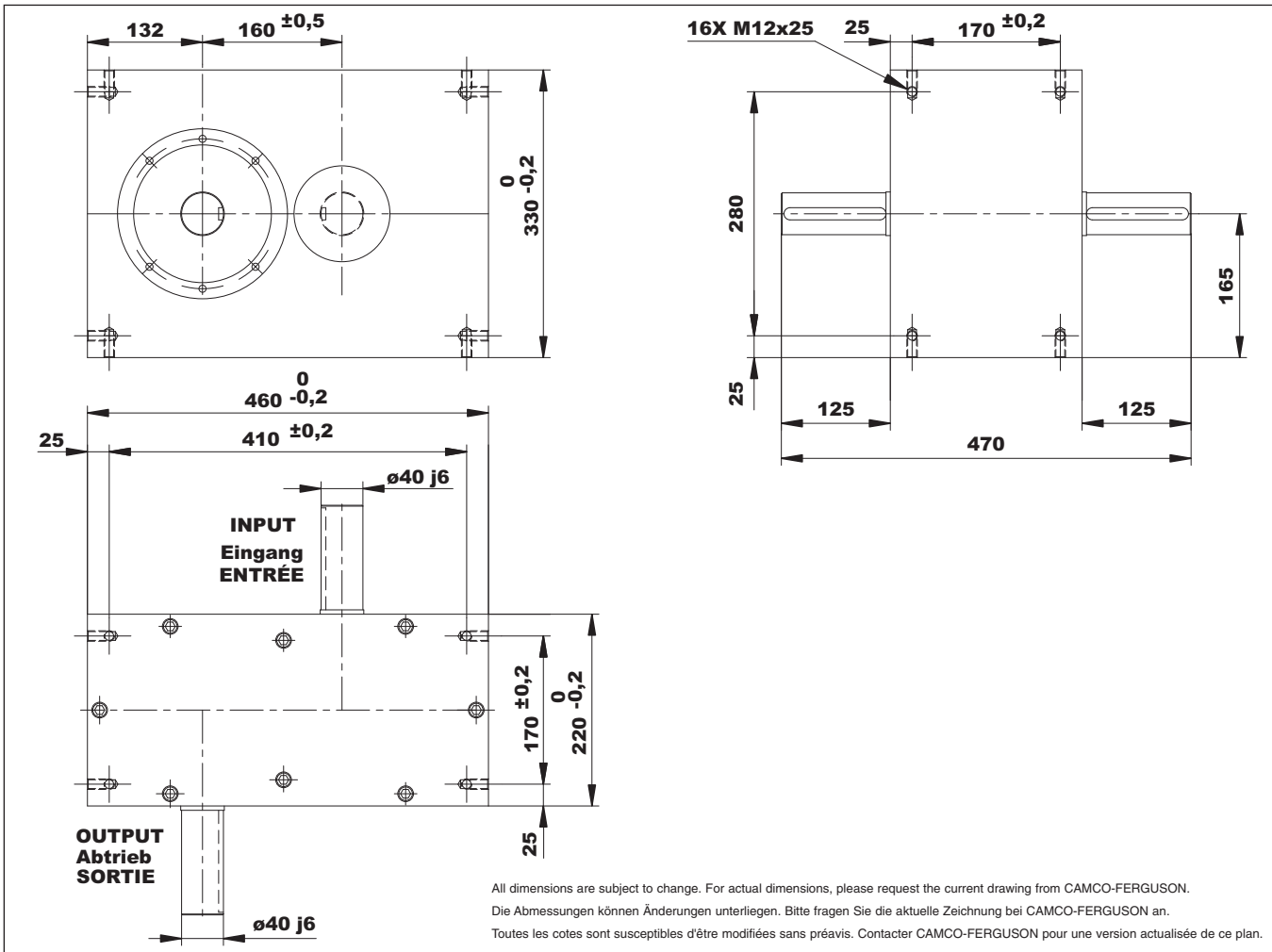
#### Quelques Options

- ◆ Arbre de sortie double
- ◆ Arbre d'entrée double
- ◆ Réducteur et moteur

**E**

**P160**

E



P160 Indexer Capacities/Schrittgetriebe-Kapazitäten/Capacités Indexeur					
Stops (S)	Index Period (β)	Motion	B10 Capacity at 50 RPM (Nm)	Internal Inertia (kgm <sup>2</sup> )	Model
Stopps (S)	Schaltwinkel (β)	Bewegungs-gesetz	B10-Kapazität bei 50 1/min. (Nm)	Internes Massenträgheits-moment (kgm <sup>2</sup> )	Typ
Stops (S)	Angle d'indexage (β)	Loi	Capacité B10 à 50 tr/min (Nm)	Inertie interne (kgm <sup>2</sup> )	Référence
1	300	msc.50	1218	0,340	P160-3/3-FY200-300-MS50
	270	msc.33	900	0,211	P160-3/3-FY200-270-MS33
2	270	ms	1531	0,674	P160-4/2-FY200-270-MS
	180	msc.33	1427	0,379	P160-4/2-FY200-180-MS33
3	270	ms	1800	0,618	P160-3/1-FY200-270-MS
	180	ms	2056	0,618	P160-3/1-FY200-180-MS
	120	ms	1807	0,340	P160-3/1-FY200-120-MS
4	270	ms	1751	0,674	P160-4/1-FY200-270-MS
	180	ms	2046	0,674	P160-4/1-FY200-180-MS
	120	ms	1740	0,379	P160-4/1-FY200-120-MS
	90	ms	1953	0,379	P160-4/1-FY200-90-MS
5	270	ms	1747	0,752	P160-5/1-FY200-270-MS
	180	ms	2055	0,752	P160-5/1-FY200-180-MS
	120	ms	2440	0,752	P160-5/1-FY200-120-MS
6	270	ms	2725	0,618	P160-3X2-FY200-135/135-MS
	180	ms	2367	0,340	P160-2X3-FY200-90/90-MS
	120	ms	2063	0,211	P160-2X3-FY200-60/60MS
8	270	ms	2584	0,674	P160-4X2-FY200-135/135-MS
	180	ms	3040	0,674	P160-4X2-FY200-90/90-MS
10	120	ms	2570	0,379	P160-4X2-FY200-60/60-MS
	270	ms	2548	0,752	P160-5X2-FY200-135/135-MS
	180	ms	3019	0,752	P160-5X2-FY200-90/90-MS

Other Motions (stops and index periods) available. Contact your CAMCO-FERGUSON sales representative for more information.

Weitere Ausführungen (Anzahl Stopps und Schaltwinkel) sind auf Anfrage lieferbar.

D'autres lois de mouvement, nombre de stops et angles d'indexage sont disponibles. Votre contact CAMCO-FERGUSON est à votre disposition pour de plus amples renseignements.

**E**

### Technical Specifications

#### Output Load Capacity – loads carried during index

Radial	18741 N
Thrust/Axial	43942 N
Moment	2246 Nm

**Accuracy:** ± 0,024 mm on 150 mm radius

**Repeatability:** ± 0,006 mm on 150 mm radius

**D**

### Technische Spezifikation

#### zulässige Belastung am Abtrieb während der Schaltphase

Radial	18741 N
Axial / Druck	43942 N
Moment	2246 Nm

**Positioniergenauigkeit:** ± 0,024 mm bezogen auf 150 mm Radius

**Wiederholgenauigkeit:** ± 0,006 mm bezogen auf 150 mm Radius

**F**

### Spécifications Techniques

#### Capacité de charge – Charge supportée pendant l'index

Radial	18741 N
Axial/Poussant	43942 N
Couple de renversement	2246 Nm

**Précision:** ± 0,024 mm sur rayon 150 mm

**Répétabilité:** ± 0,006 mm sur rayon 150 mm

**E**

### Standard Features

#### P160 Indexer with

- ◆ Single Extended Output Shaft
- ◆ Single Extended Camshaft (Input shaft)
- ◆ Universal Mounting

#### Optional Features

- ◆ Double Extended Output Shaft
- ◆ Double Extended Camshaft
- ◆ Reducer and motor

**D**

### Standard Ausführung

#### P160 Schrittschaltgetriebe mit

- ◆ einseitiger Abtriebswelle
- ◆ einseitiger Antriebswelle
- ◆ vielseitige Montagemöglichkeit

#### Optionen

- ◆ beidseitige Abtriebswelle
- ◆ beidseitige Antriebswelle
- ◆ Antriebspaket

**F**

### Le Standard

#### Indexeur P160 avec

- ◆ Arbre de sortie simple
- ◆ Arbre d'entrée simple
- ◆ Montage possible sur les faces

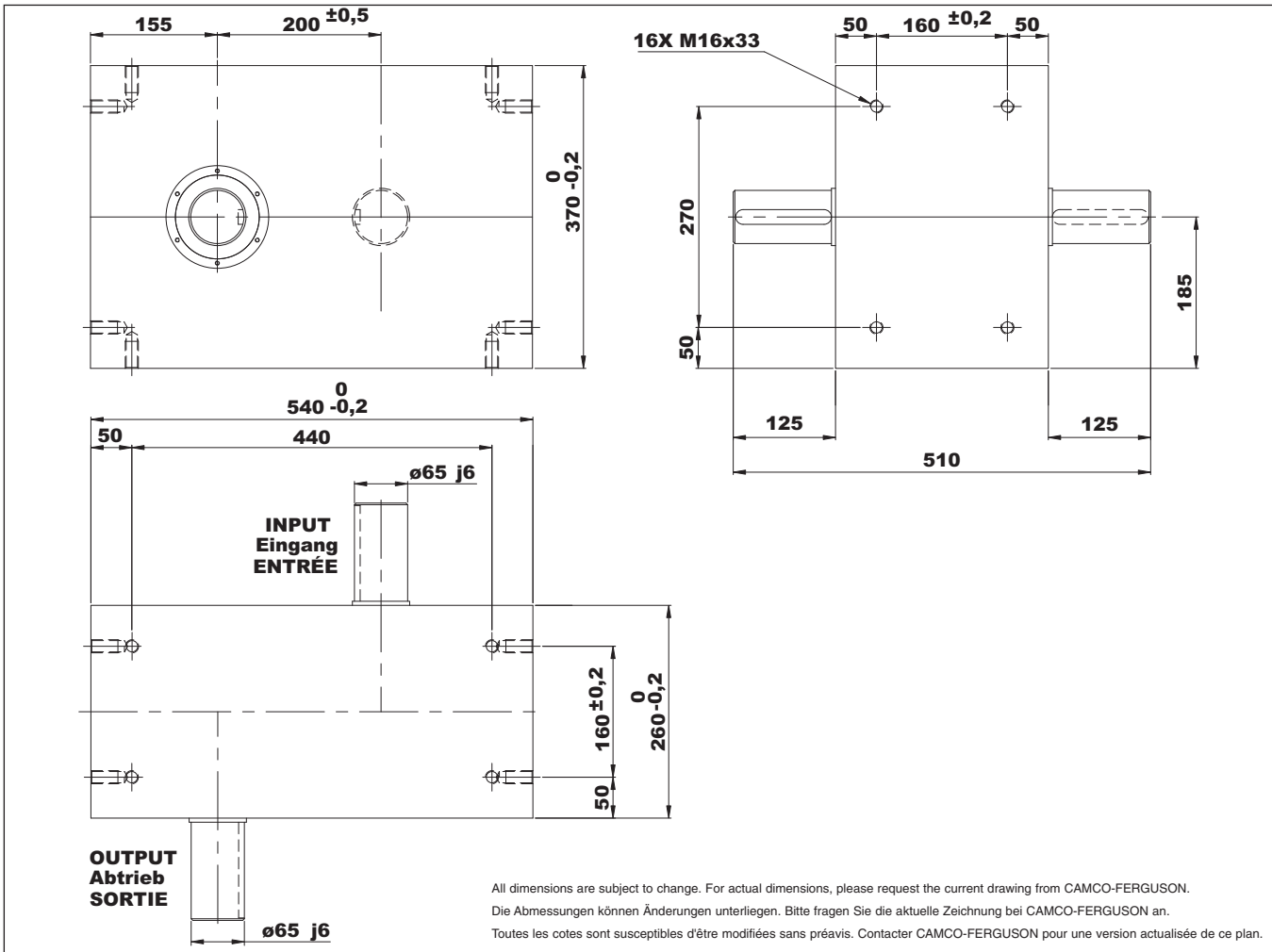
#### Quelques Options

- ◆ Arbre de sortie double
- ◆ Arbre d'entrée double
- ◆ Réducteur et moteur

**E**

**P200**

E



P200 Indexer Capacities/Schrittgetriebe-Kapazitäten/Capacités Indexeur					
Stops (S)	Index Period (β)	Motion	B10 Capacity at 50 RPM (Nm)	Internal Inertia (kgm <sup>2</sup> )	Model
Stopps (S)	Schaltwinkel (β)	Bewegungs-gesetz	B10-Kapazität bei 50 1/min. (Nm)	Internes Massenträgheits-moment (kgm <sup>2</sup> )	Typ
Stops (S)	Angle d'indexage (β)	Loi	Capacité B10 à 50 tr/min (Nm)	Inertie interne (kgm <sup>2</sup> )	Référence
1	300	msc.50	2025	1,09	P200-3/3-FY250-300-MS
	270	msc.33	1485	0,67	P200-3/3-FY250-270-MS
2	270	ms	2553	1,87	P200-4/2-FY250-270-MS
	180	msc.33	2369	1,20	P200-4/2-FY250-180-MS
3	270	ms	2989	1,71	P200-3/1-FY250-270-MS
	180	ms	3420	1,71	P200-3/1-FY250-180-MS
	120	ms	3012	1,09	P200-3/1-FY250-120-MS
4	270	ms	2905	1,87	P200-4/1-FY250-270-MS
	180	ms	3392	1,87	P200-4/1-FY250-180-MS
	120	ms	2888	1,21	P200-4/1-FY250-120-MS
5	270	ms	2903	2,35	P200-5/1-FY250-270-MS
	180	ms	3415	2,35	P200-5/1-FY250-180-MS
6	270	ms	4523	1,71	P200-3X2-FY250-135/135-MS
	180	ms	3935	1,09	P200-3X2-FY250-90/90-MS
	120	ms	3400	0,67	P200-3X2-FY250-60/60-MS
8	270	ms	4274	1,87	P200-4X2-FY250-135/135-MS
	180	ms	5029	1,87	P200-4X2-FY250-90/90-MS
	120	ms	4263	1,20	P200-4X2-FY250-60/60-MS
10	270	ms	4232	2,35	P200-5X2-FY250-135/135-MS
	180	ms	5011	2,35	P200-5X2-FY250-90/90-MS
	150	ms	5431	2,35	P200-5X2-FY250-75/75-MS

Other Motions (stops and index periods) available. Contact your CAMCO-FERGUSON sales representative for more information.

Weitere Ausführungen (Anzahl Stopps und Schaltwinkel) sind auf Anfrage lieferbar.

D'autres lois de mouvement, nombre de stops et angles d'indexage sont disponibles. Votre contact CAMCO-FERGUSON est à votre disposition pour de plus amples renseignements.

**E**

### Technical Specifications

#### Output Load Capacity – loads carried during index

Radial	46539 N
Thrust/Axial	46624 N
Moment	5577 Nm

**Accuracy:** ± 0,025 mm on 150 mm radius

**Repeatability:** ± 0,007 mm on 150 mm radius

**D**

### Technische Spezifikation

#### zulässige Belastung am Abtrieb während der Schaltphase

Radial	46539 N
Axial / Druck	46624 N
Moment	5577 Nm

**Positioniergenauigkeit:** ± 0,025 mm bezogen auf 150 mm Radius

**Wiederholgenauigkeit:** ± 0,007 mm bezogen auf 150 mm Radius

**F**

### Spécifications Techniques

#### Capacité de charge – Charge supportée pendant l'index

Radial	46539 N
Axial/Poussant	46624 N
Couple de renversement	5577 Nm

**Précision:** ± 0,025 mm sur rayon 150 mm

**Répétabilité:** ± 0,007 mm sur rayon 150 mm

**E**

### Standard Features

#### P200 Indexer with

- ◆ Single Extended Output Shaft
- ◆ Single Extended Camshaft (Input shaft)
- ◆ Universal Mounting

#### Optional Features

- ◆ Double Extended Output Shaft
- ◆ Double Extended Camshaft
- ◆ Reducer and motor

**D**

### Standard Ausführung

#### P200 Schrittschaltgetriebe mit

- ◆ einseitiger Abtriebswelle
- ◆ einseitiger Antriebswelle
- ◆ vielseitige Montagemöglichkeit

#### Optionen

- ◆ beidseitige Abtriebswelle
- ◆ beidseitige Antriebswelle
- ◆ Antriebspaket

**F**

### Le Standard

#### Indexeur P200 avec

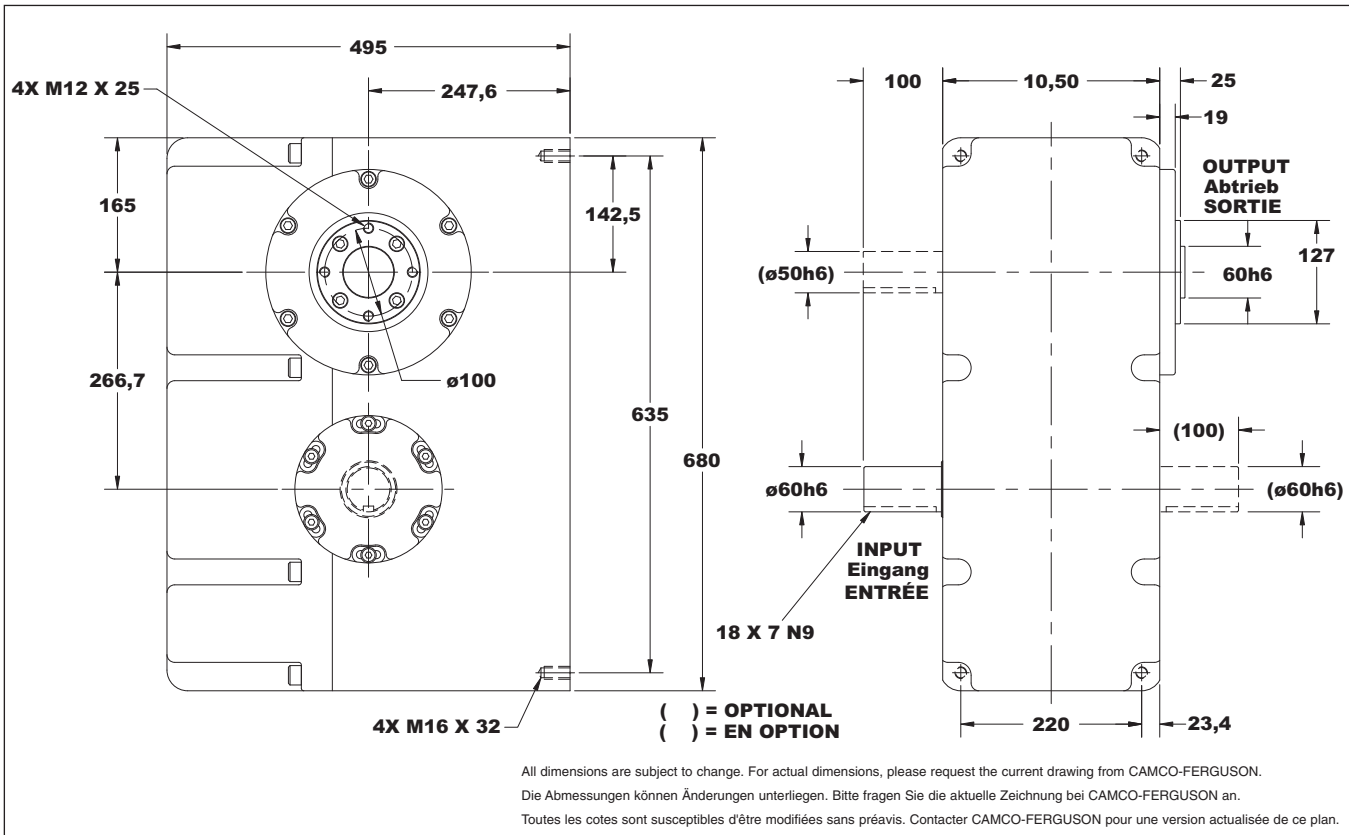
- ◆ Arbre de sortie simple
- ◆ Arbre d'entrée simple
- ◆ Montage possible sur les faces

#### Quelques Options

- ◆ Arbre de sortie double
- ◆ Arbre d'entrée double
- ◆ Réducteur et moteur

**E**

## M900P



### M900P Indexer Capacities/Schrittgetriebe-Kapazitäten/Capacités Indexeur

Stops (S)	Index Period ( $\beta$ )	Motion	B10 Capacity at 50 RPM (Nm)	Internal Inertia (kgm <sup>2</sup> )	Model
Stopps (S)	Schaltwinkel ( $\beta$ )	Bewegungs-gesetz	B10-Kapazität bei 50 1/min. (Nm)	Internes Massenträgheits-moment (kgm <sup>2</sup> )	Typ
Stops (S)	Angle d'indexage ( $\beta$ )	Loi	Capacité B10 à 50 tr/min (Nm)	Inertie interne (kgm <sup>2</sup> )	Référence
1	330	msc.50	3848	0,222	M900P1H96-330 MSCV.50
	270	msc.33	2057	0,222	M900P1H72-270 MSC.33
1,33	300	msc.33	3666	0,222	M900P1.33H96-300 MSCV.33
1,5	330	ms	2254	0,222	M900P1.5H72-330
	270	msc.40	2780	0,222	M900P1.5H72-270 MSCV.40
2	270	ms	3792	0,222	M900P2H96-270
3	270	ms	3301	0,222	M900P3H72-270
	180	ms	3320	0,222	M900P3H72-180
4	270	ms	4667	0,222	M900P4H96-270
	180	ms	3945	0,222	M900P4H72-180
5	120	ms	3798	0,222	M900P4H72-120
	270	ms	2534	0,222	M900P5H72-270
6	270	ms	5046	0,222	M900P6H72-270 II
	180	ms	5015	0,222	M900P6H72-180 II
8	270	ms	5091	0,222	M900P8H72-270 II
	180	ms	4792	0,222	M900P8H72-180 II
	150	ms	7885	0,222	M900P8H96-150 II

Other Motions (stops and index periods) available. Contact your CAMCO-FERGUSON sales representative for more information.

Weitere Ausführungen (Anzahl Stopps und Schaltwinkel) sind auf Anfrage lieferbar.

D'autres lois de mouvement, nombre de stops et angles d'indexage sont disponibles. Votre contact CAMCO-FERGUSON est à votre disposition pour de plus amples renseignements.

**E**

### Technical Specifications

#### Output Load Capacity – loads carried during index

Radial	34531 N
Thrust/Axial	17980 N
Moment	2190 Nm

**Accuracy:** ± 0,020 mm on 150 mm radius

**Repeatability:** ± 0,005 mm on 150 mm radius

**D**

### Technische Spezifikation

#### zulässige Belastung am Abtrieb während der Schaltphase

Radial	34531 N
Axial / Druck	17980 N
Moment	2190 Nm

**Positioniergenauigkeit:** ± 0,020 mm bezogen auf 150 mm Radius

**Wiederholgenauigkeit:** ± 0,005 mm bezogen auf 150 mm Radius

**F**

### Spécifications Techniques

#### Capacité de charge – Charge supportée pendant l'index

Radial	34531 N
Axial/Poussant	17980 N

Couple de renversement 2190 Nm

**Précision:** ± 0,020 mm sur rayon 150 mm

**Répétabilité:** ± 0,005 mm sur rayon 150 mm

**E**

### Standard Features

#### M900P Indexer with

- ◆ Single Extended Output Shaft
- ◆ Single Extended Camshaft (Input shaft)
- ◆ Universal Mounting

#### Optional Features

- ◆ Double Extended Output Shaft
- ◆ Double Extended Camshaft
- ◆ Reducer and motor

**D**

### Standard Ausführung

#### M900P Schrittschaltgetriebe mit

- ◆ einseitiger Abtriebswelle
- ◆ einseitiger Antriebswelle
- ◆ vielseitige Montagemöglichkeit

#### Optionen

- ◆ beidseitige Abtriebswelle
- ◆ beidseitige Antriebswelle
- ◆ Antriebspaket

**F**

### Le Standard

#### Indexeur M900P avec

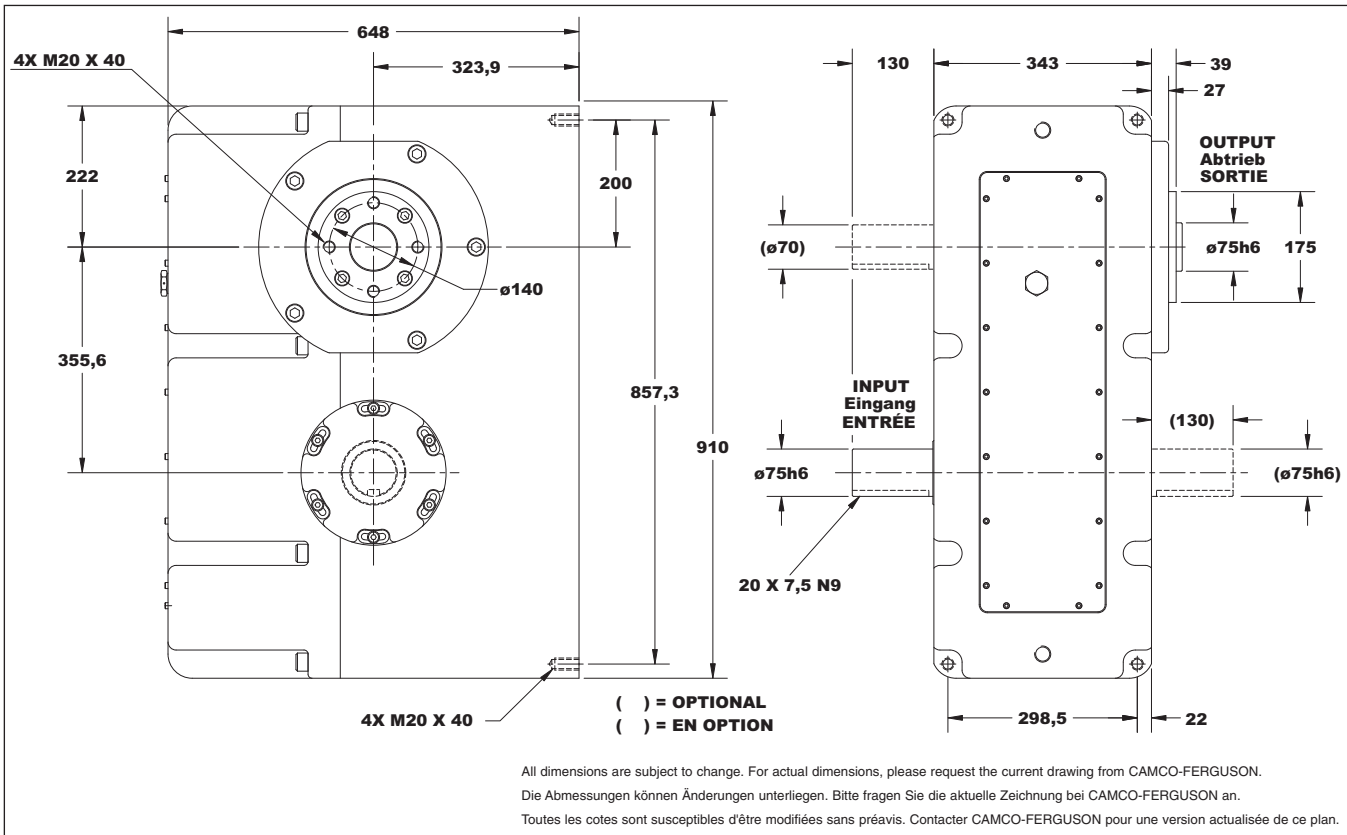
- ◆ Arbre de sortie simple
- ◆ Arbre d'entrée simple
- ◆ Montage possible sur les faces

#### Quelques Options

- ◆ Arbre de sortie double
- ◆ Arbre d'entrée double
- ◆ Réducteur et moteur

**E**

# M1200P



M1200P Indexer Capacities/Schrittgetriebe-Kapazitäten/Capacités Indexeur					
Stops (S)	Index Period (β)	Motion	B10 Capacity at 50 RPM (Nm)	Internal Inertia (kgm <sup>2</sup> )	Model
Stopps (S)	Schaltwinkel (β)	Bewegungs-gesetz	B10-Kapazität bei 50 1/min. (Nm)	Internes Massenträgheits-moment (kgm <sup>2</sup> )	Typ
Stops (S)	Angle d'indexage (β)	Loi	Capacité B10 à 50 tr/min (Nm)	Inertie interne (kgm <sup>2</sup> )	Référence
1	330	msc.67	7374	0,805	M1200P1H112-330
1,33	330	msc.33	6140	0,925	M1200P1.33H112-330
2	330	ms	6016	0,805	M1200P1.5H112-330
	270	msc.33	5466	0,800	M1200P2H96-270
3	180	msc.50	6772	0,800	M1200P2H96-180
	270	ms	5929	0,646	M1200P3H96-270
4	180	ms	6817	0,646	M1200P3H96-180
	270	ms	7021	0,800	M1200P4H96-270
6	180	ms	8120	0,800	M1200P4H96-180
	120	ms	7817	0,800	M1200P4H96-120
8	90	ms	7411	0,800	M1200P4H96-90
	270	ms	10384	0,646	M1200P6H96-270 II
8	180	ms	10319	0,646	M1200P6H96-180 II
	270	ms	10475	0,800	M1200P8H96-270 II
8	180	ms	9861	0,800	M1200P8H96-180 II
	120	msc.33	10882	0,800	M1200P8H96-120 II

Other Motions (stops and index periods) available. Contact your CAMCO-FERGUSON sales representative for more information.

Weitere Ausführungen (Anzahl Stopps und Schaltwinkel) sind auf Anfrage lieferbar.

D'autres lois de mouvement, nombre de stopps et angles d'indexage sont disponibles. Votre contact CAMCO-FERGUSON est à votre disposition pour de plus amples renseignements.

**E**

### Technical Specifications

#### Output Load Capacity – loads carried during index

Radial	52154 N
Thrust/Axial	39294 N
Moment	4548 Nm

**Accuracy:** ± 0,015 mm on 150 mm radius

**Repeatability:** ± 0,004 mm on 150 mm radius

**D**

### Technische Spezifikation

#### zulässige Belastung am Abtrieb während der Schaltphase

Radial	52154 N
Axial / Druck	39294 N
Moment	4548 Nm

**Positioniergenauigkeit:** ± 0,015 mm bezogen auf 150 mm Radius

**Wiederholgenauigkeit:** ± 0,004 mm bezogen auf 150 mm Radius

**F**

### Spécifications Techniques

#### Capacité de charge – Charge supportée pendant l'index

Radial	52154 N
Axial/Poussant	39294 N

Couple de renversement 4548 Nm

**Précision:** ± 0,015 mm sur rayon 150 mm

**Répétabilité:** ± 0,004 mm sur rayon 150 mm

**E**

### Standard Features

#### M1200P Indexer with

- ◆ Single Extended Output Shaft
- ◆ Single Extended Camshaft (Input shaft)
- ◆ Universal Mounting

#### Optional Features

- ◆ Double Extended Output Shaft
- ◆ Double Extended Camshaft
- ◆ Reducer and motor

**D**

### Standard Ausführung

#### M1200P Schrittschaltgetriebe mit

- ◆ einseitiger Abtriebswelle
- ◆ einseitiger Antriebswelle
- ◆ vielseitige Montagemöglichkeit

#### Optionen

- ◆ beidseitige Abtriebswelle
- ◆ beidseitige Antriebswelle
- ◆ Antriebspaket

**F**

### Le Standard

#### Indexeur M1200P avec

- ◆ Arbre de sortie simple
- ◆ Arbre d'entrée simple
- ◆ Montage possible sur les faces

#### Quelques Options

- ◆ Arbre de sortie double
- ◆ Arbre d'entrée double
- ◆ Réducteur et moteur

### E Indexer Ordering Procedure

1. Model Number
  2. Input Shaft Configuration
    - ◆ Left Side, Right Side or Double Input - DI
  3. Output Shaft Configuration
    - ◆ Left Side, Right Side or Double - DE
- NOTE: Input may rotate in either direction to achieve desired direction of output rotation.
4. Indexer Mounting Position
    - ◆ 1 - 6

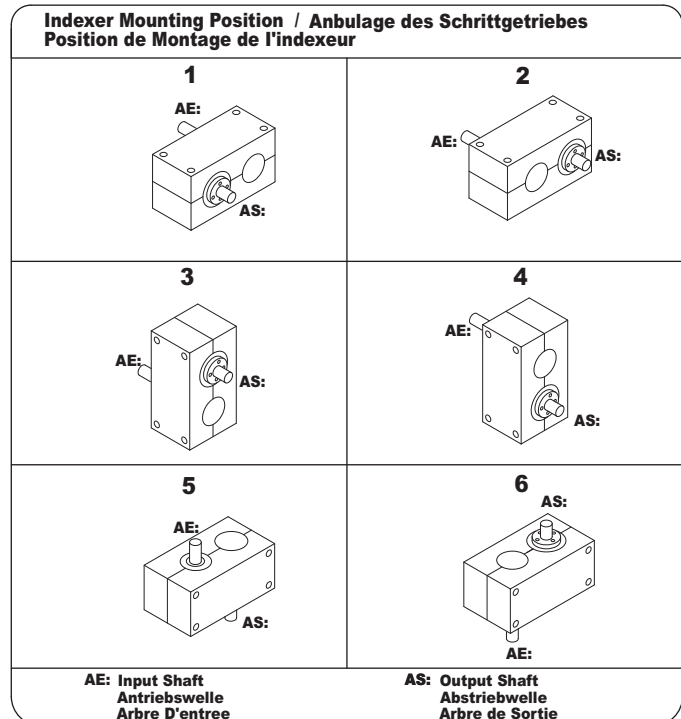
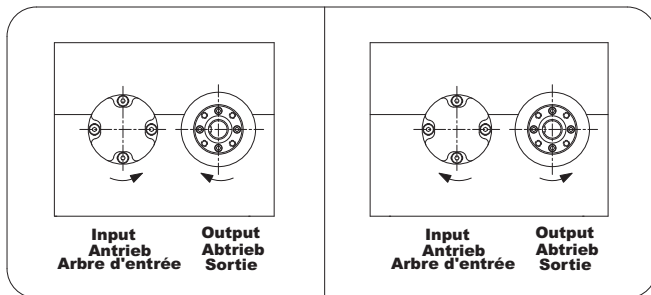
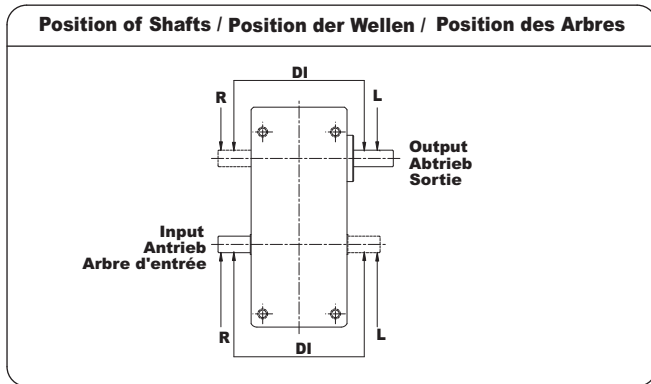
### D Schrittschaltgetriebe Bestellvorgang

1. Type
  2. Position Antriebswelle
    - ◆ links, rechts, beidseitig-DI
  3. Position Abtriebswelle
    - ◆ Links, rechts, beidseitig-DE.
- Hinweis: Die Drehrichtung der Antriebswelle zur Generierung der Abtriebsbewegung kann beliebig gewählt werden
4. Montageposition des Schrittschaltgetriebes
    - ◆ 1 - 6

### F Procédure de commande

1. Modèle
  2. Position de l'arbre d'entrée
    - ◆ A gauche, A droite ou double entrée - DI
  3. Position de l'arbre de sortie
    - ◆ A gauche, A droite ou double sortie - DE
- Note: L'arbre à came peu tourner dans la direction de votre choix afin d'obtenir la sortie dans la direction désirée
4. Position de montage
    - ◆ 1 - 6

E



### Reducer Ordering Procedure

1. Model
2. Ratio
3. Motor Adapter
4. Reducer Input Shaft Extension
  - ◆ Single (SE) or Double (DE)
5. Mounting
  - ◆ Position A, B, C or D
  - ◆ Mounted on Indexer Left Side or Right Side
6. Input Shaft Orientation
  - ◆ Left or Right

### Reduziergetriebe Bestellvorgang

1. Type
2. Übersetzung
3. Motoradapter
4. Verlängerung der Eingangswelle
  - ◆ Einzelwelle (SE) oder Doppelwelle (DE)
5. Montage
  - ◆ Position A, B, C od. D
  - ◆ montiert an Schrittschaltgetriebe links oder rechts
6. Drehrichtung Antriebswelle
  - ◆ Links ( LH ) oder Rechts ( RH )

### Procédure de commande du réducteur

1. Modèle
2. Rapport de réduction
3. Interface moteur
4. arbre d'entrée
  - ◆ simple entrée (SE) ou double entrée (DE)
5. Montage sur indexeur
  - ◆ Position A, B, C ou D
  - ◆ Coté de l'indexeur gauche ou droite
6. Orientation de l'arbre d'entrée
  - ◆ gauche (LH) ou droite (RH)

