

■ Schwere Winkelverbinder

Seite 2.2



■ Querausleger-Adapter

Seite 2.3



■ Befestigungsklemme für Zubehör

Seite 2.4

NEU



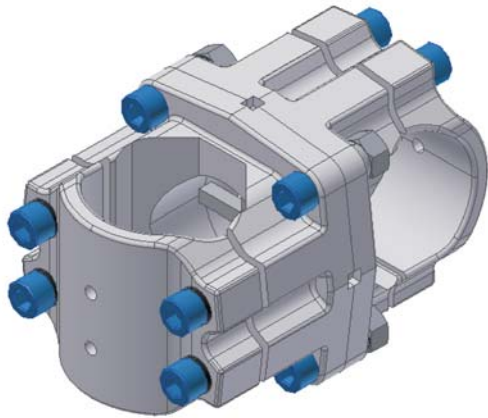
■ Anbindung für Zubehör

Seite 2.5

NEU



Winkelverbinder, schwere Ausführung



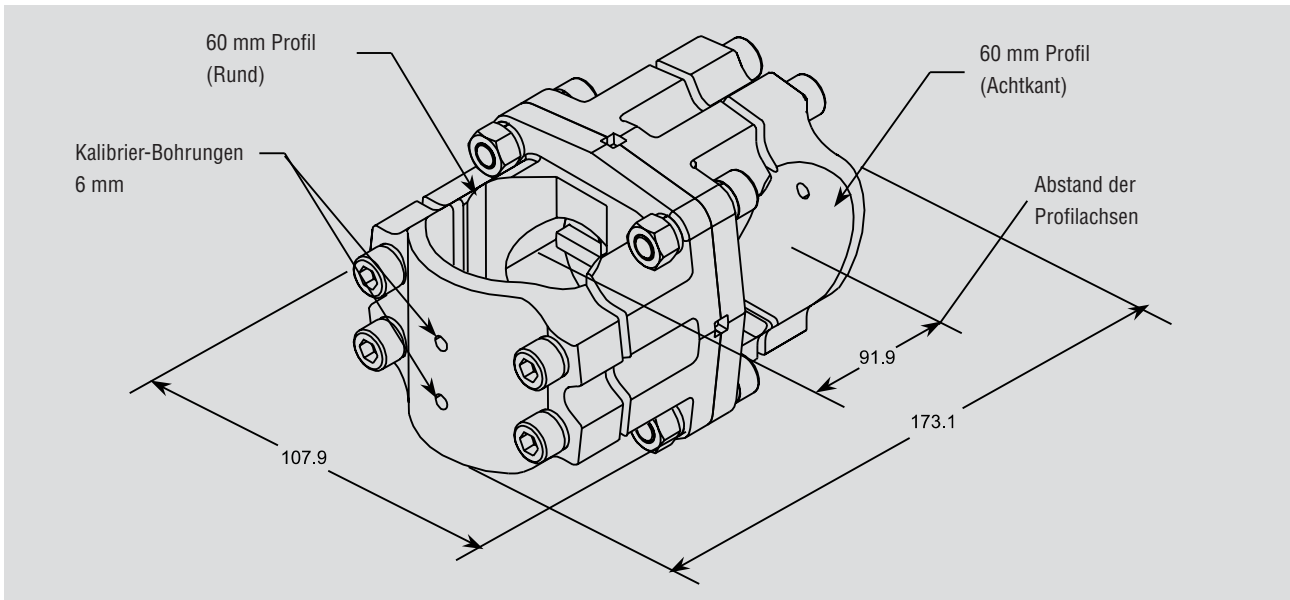
Winkelverbinder schwere Ausführung

Produktmerkmale:

- Zwei Profilklemmen sind hier zusammenmontiert
- Profilklemmen lassen sich zueinander um 90° verdrehen
- Stiftbohrungen gewährleisten eine exakte Positionierung eines zuvor ausgebauten Profilrohres
- Ausgelegt für hohe Belastungen
- Genaue Positionierung der Profilklemmen zueinander durch Nut- und Federverbindung

Einsatzgebiet

- Bei Greifersystemen mit hoher Belastung und der Anforderung nach hoher Steifigkeit
- Für Achtkantprofil 60 mm/ Rundrohr 60 mm



Bestellinformationen:

CPI-TBC - ... - ...

Basis-Modell

1. Profil 60 („leer“ = Oktogon)
2. Profil 60 (RD = Rund)

Bestell-Nummern:

Bestell-Nummer	CPI-Schlüssel	Bezeichnung	Gewicht [kg]
MET4123038	CPI-TBC-60-60RD	Winkelverbinder, schwer für Achtkantprofil 60 auf Rundrohr 60	2,2

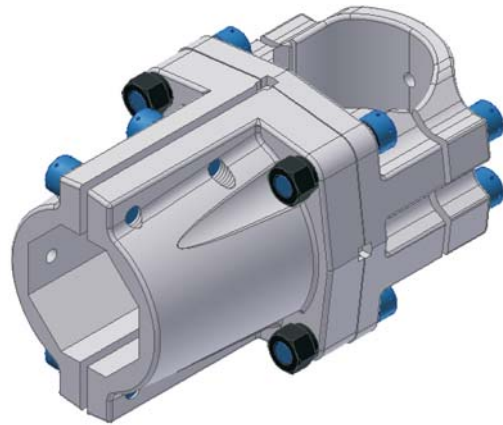
Schwerlast-Querausleger-Adapter

Produktmerkmale:

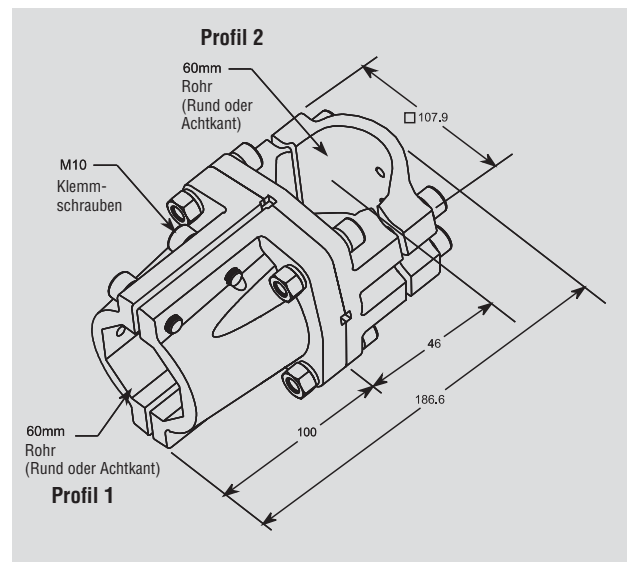
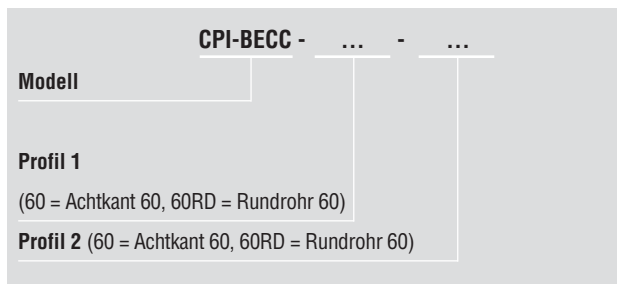
- Gefertigt aus Aluminium-Werkstoff
- Einzelelemente sind mit Federverbindung positioniert

Einsatzgebiet

- T-Verbindung von unterschiedlichen Profilrohren Ø60 Rund oder Achtkant
- Geeignet für hohe mechanische Belastungen



CPI Schlüssel:



Bestell-Nummern:

Bestell-Nummer	CPI-Schlüssel	Bezeichnung	Gewicht [kg]
MET4124009	CPI-BECC-60-60RD	Schwerlast Querausleger-Adapter von 60 Achtkant auf 60 Rund	2,3
MET4124010	CPI-BECC-60RD-60	Schwerlast Querausleger-Adapter von 60 Rund auf 60 Achtkant	2,3

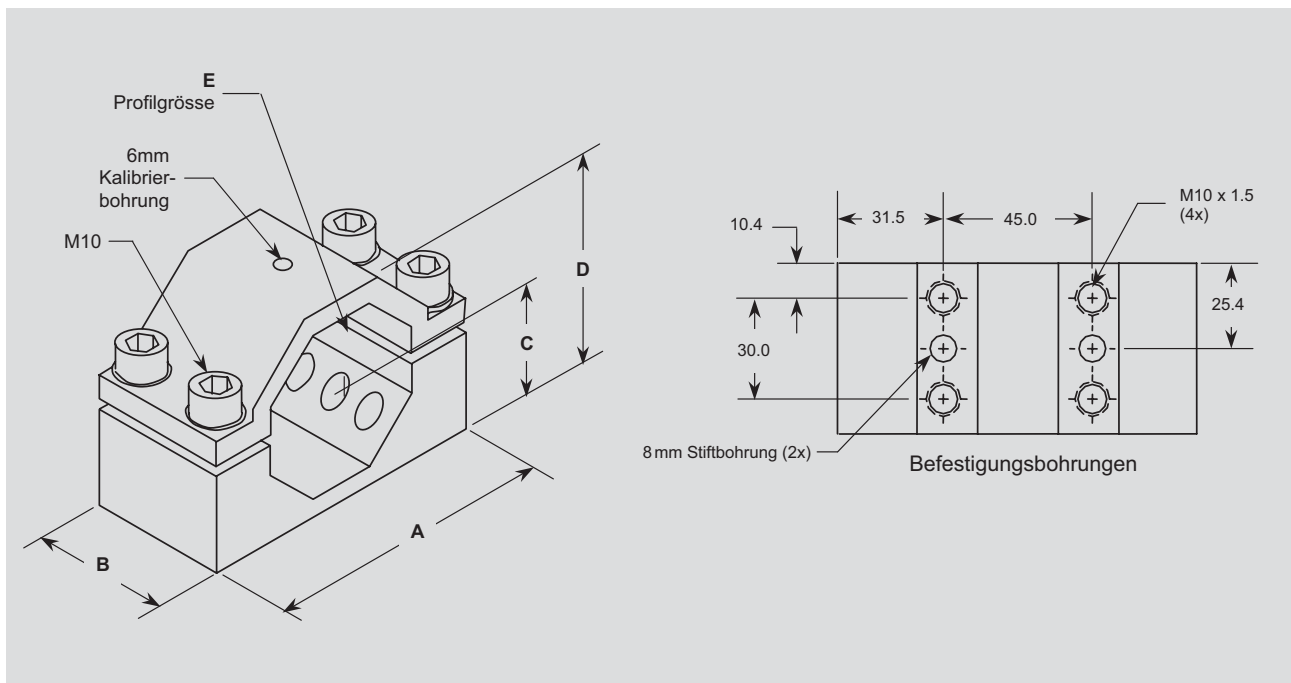
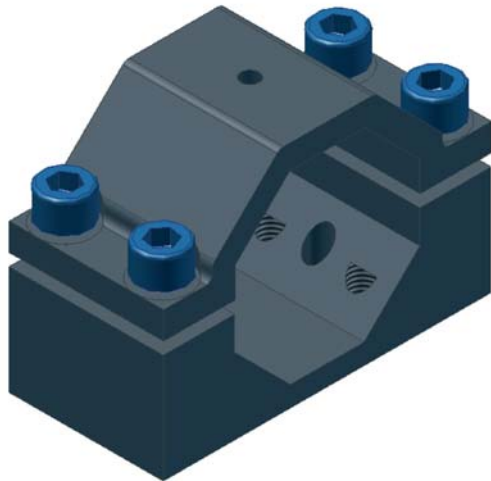
Befestigungsklemme für Zubehör



Befestigungsklemme für Zubehör

Produktmerkmale:

- Anbindungsstelle für Spanner, Stiftzieher und andere Zubehörteile
- Hohe Steifigkeit und Verdrehsicherheit durch Achtkantprofil
- Patentierte Kalibrierung erlaubt einen schnellen Bauteilwechsel und Justierung nach einer Kollision (U.S. Patent 6, 349,912 B1)
- Standard NAAMS-Lochbild
- Material: Stahl, brüniert



CPI Schlüssel:

CPI-TPMS - ...

Modell

60 (60 mm Profil)

90 (90 mm Profil)

Typ	A	B	C	D	E
TPMS-60	108	50,8	36,7	76	60
TPMS-90	138	50,8	52	109	90

Bestell-Nummern:

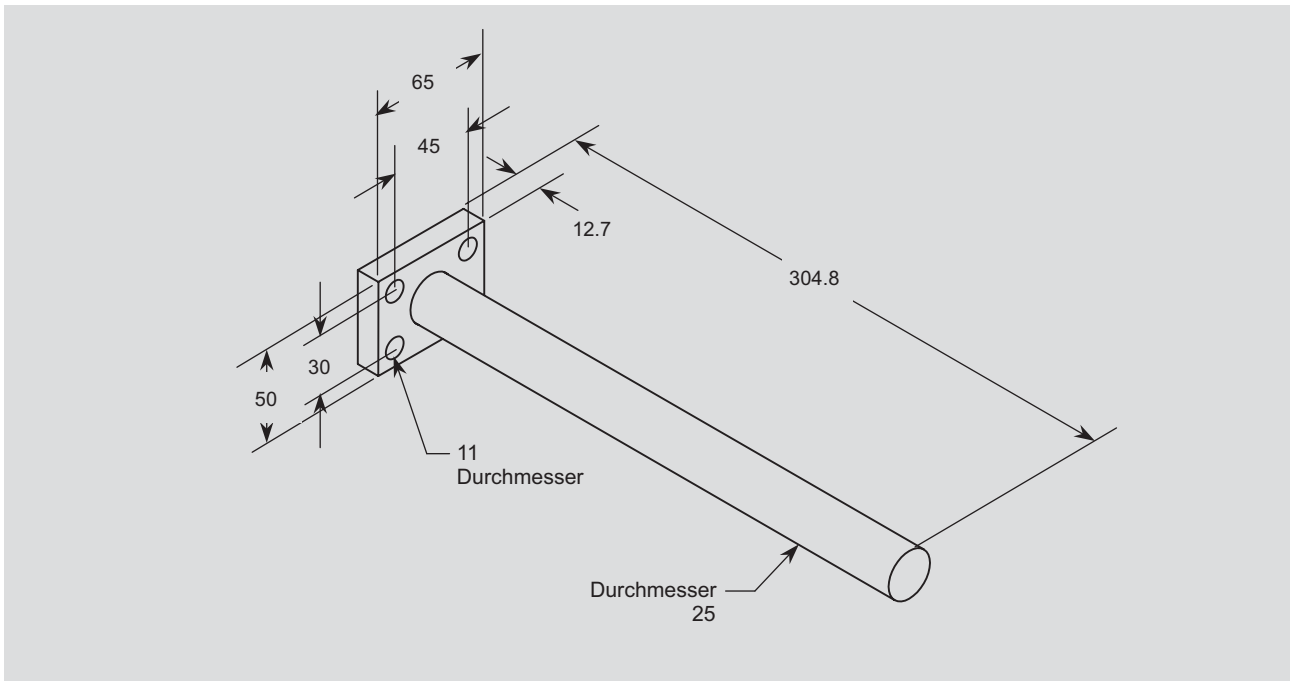
Bestell-Nummer	CPI-Schlüssel	Bezeichnung	Gewicht [kg]
MET4123052	CPI-TPMS-60	Befestigungsklemme Stahl	1,3
MET4123053	CPI-TPMS-90	Befestigungsklemme Stahl	1,5

NEU

Anbindung für Zubehör

Produktmerkmale:

- Befestigung für Greifer und Zubehör für eine flexible Justierung
- Greifer-Justierbarkeit um 2 Achsen
- Standard-NAAMS-Lochbild



CPI Schlüssel:

Modell	CPI-BB-WTPM - ...
Durchmesser 25	

Bestell-Nummern:

Bestell-Nummer	CPI-Schlüssel	Bezeichnung	Gewicht [kg]
MET4143005	CPI-BB-WTPM-25	Anbindung für Zubehör	-