

■ Einpunkt-Auflage
Seite 7.2



■ Führungsrollen
Seite 7.3, 7.4



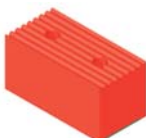
■ Rollen-Konsolen
Seite 7.5



■ Glatte Auflageblöcke
Neopren
Seite 7.6



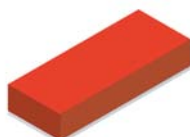
■ Gerippte Auflageblöcke
Neopren
Seite 7.6



■ Winkel-Auflagen
Seite 7.8



■ Auflageblöcke
Seite 7.9



■ Auflage-Führungen
Schmal
Seite 7.12



■ Auflage-Führungen
Breit
Seite 7.13



■ Konsolen
UB-Version
Seite 7.14



■ Konsolen für geformtes
Material
Seite 7.15



■ Konsolen für Auflageblöcke
90°-Version
Seite 7.16



■ Konsolen für Auflageblöcke
AB-Version
Seite 7.17



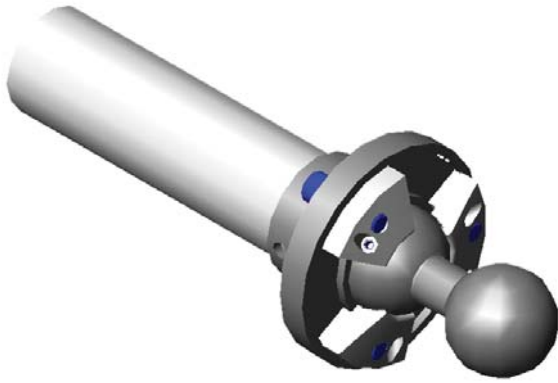
■ Konsolen für Auflageblöcke
AB 90°-Version
Seite 7.18



■ Konsolen für Auflageblöcke
Seite 7.19



Einpunkt-Auflage



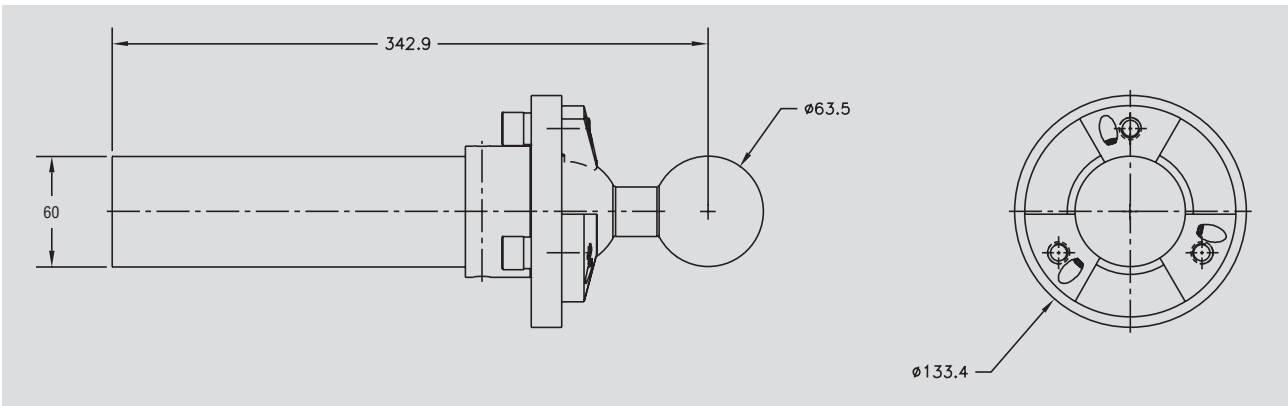
Einpunkt-Auflage

Produktmerkmale:

- Gefertigt aus Aluminium
- Grundelement zum Herstellen von platzsparenden Werkstückablagen

Einsatzgebiet

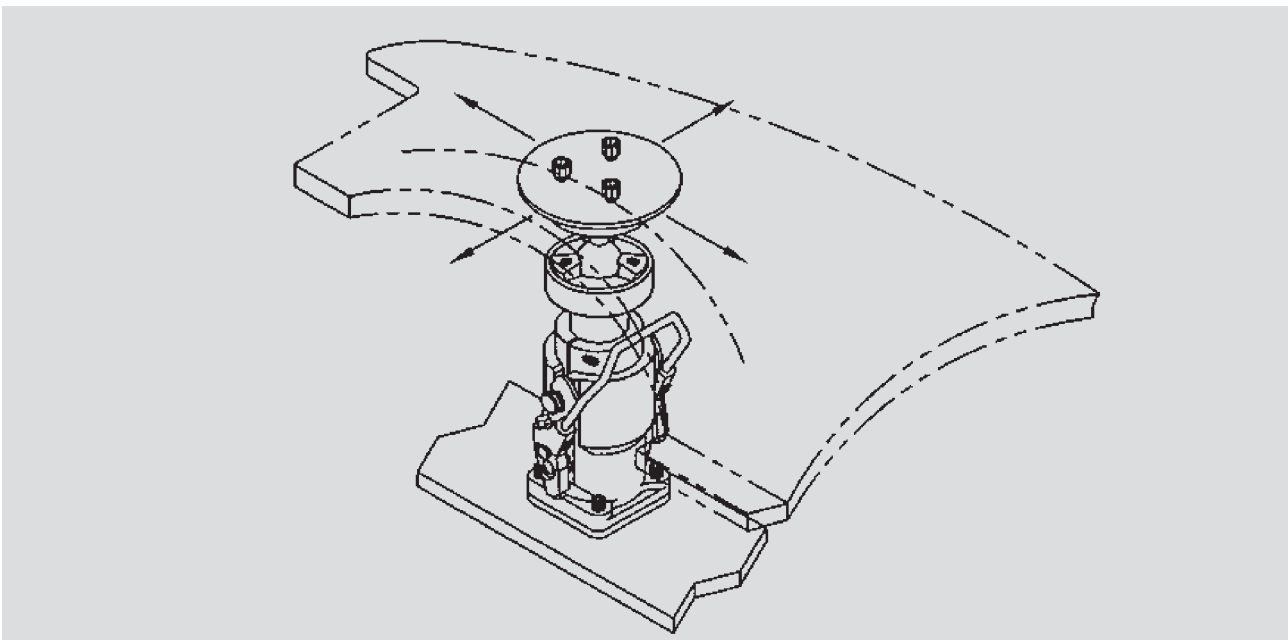
- Zwischen-Pressen-Ablage



Bestell-Nummern:

Bestell-Nummer	CPI-Schlüssel	Bezeichnung	Gewicht [kg]
MET4192001	CPI-SPN-60-10	Single Point Nest	7,7

Einsatzbeispiel



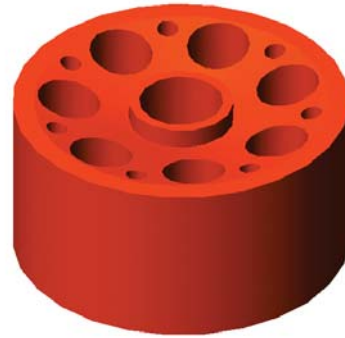
Rollen, Achsmontage

Produktmerkmale:

- Gefertigt aus Kunststoff mit Stahl-Hülse

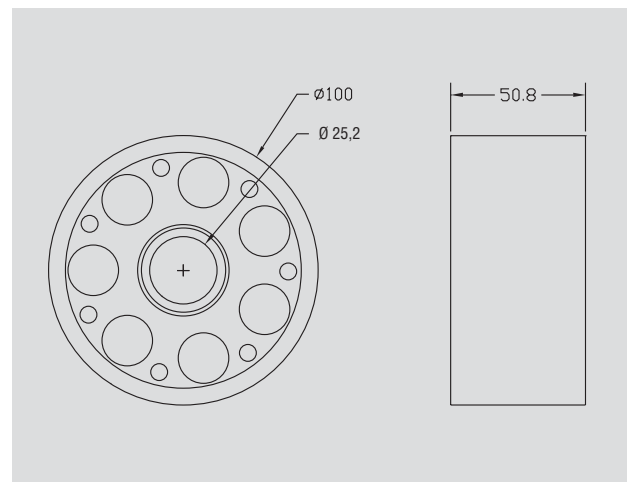
Einsatzgebiet

- Werkstückauflage
- Führungsrolle im Handlingsbereich



CPI-Schlüssel:

	CPI-CB - 100 - ...
Modell	
Außendurchmesser 100	
Härtegrad, Shore (15, 30, 45, 60)	



Bestell-Nummern:

Bestell-Nummer	CPI-Schlüssel	Bezeichnung	Härtegrad Shore	Betriebs- Last [N]	Maximal- Last [N]	Gewicht [g]
MET4191001	CPI-CB-100-15	Rolle Achsmontage hellbraun 100mm	15	22	45	350
MET4191002	CPI-CB-100-30	Rolle Achsmontage blau 100mm	30	45	90	350
MET4191003	CPI-CB-100-45	Rolle Achsmontage rot 100mm	45	68	135	350
MET4191004	CPI-CB-100-60	Rolle Achsmontage schwarz 100mm	60	90	180	350

Führungsrollen

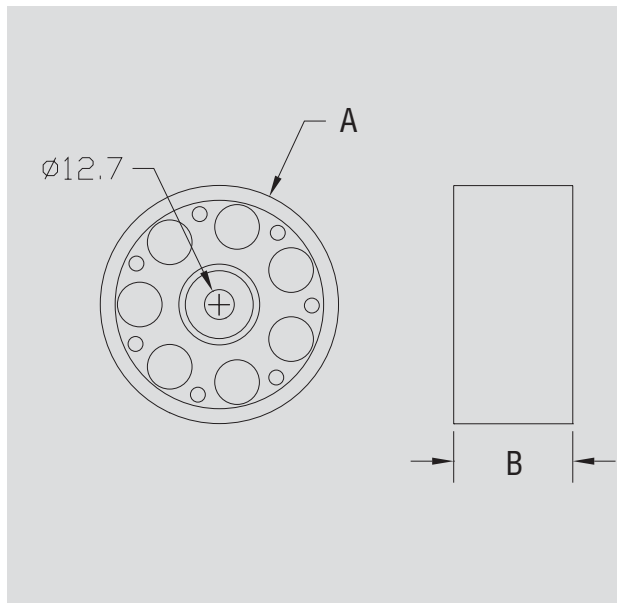
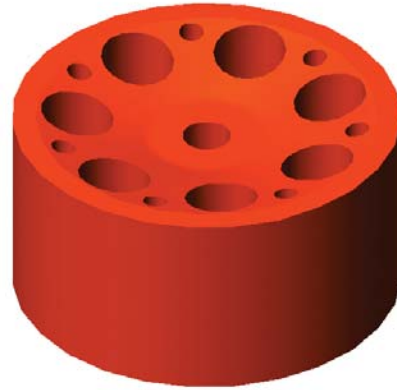
Rollen, Zapfenmontage

Produktmerkmale:

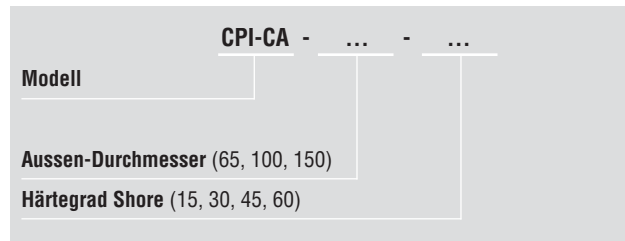
- Gefertigt aus Kunststoff

Einsatzgebiet

- Werkstückauflage
- Führungsrolle im Handlingsbereich zur Montage an Rollenkonsolen



CPI-Schlüssel:



Aussendurchmesser (A)	Rollenbreite in mm (B)
65	44
100	50
150	108

Bestell-Nummern:

Bestell-Nummer	CPI-Schlüssel	Bezeichnung	Härtegrad Shore	Betriebs-Last [N]	Maximal-Last [N]	Gewicht [g]
MET4191005	CPI-CA-65-15	Rolle Zapfenmontage hellbraun 65mm	15	22	45	170
MET4191006	CPI-CA-65-30	Rolle Zapfenmontage blau 65mm	30	45	90	170
MET4191007	CPI-CA-65-45	Rolle Zapfenmontage rot 65mm	45	67	135	170
MET4191008	CPI-CA-65-60	Rolle Zapfenmontage schwarz 65mm	60	90	180	170
MET4191009	CPI-CA-100-15	Rolle Zapfenmontage hellbraun 100mm	15	22	45	340
MET4191010	CPI-CA-100-30	Rolle Zapfenmontage blau 100mm	30	45	90	340
MET4191011	CPI-CA-100-45	Rolle Zapfenmontage rot 100mm	45	67	135	340
MET4191012	CPI-CA-100-60	Rolle Zapfenmontage schwarz 100mm	60	90	180	340
MET4191013	CPI-CA-150-15	Rolle Zapfenmontage hellbraun 150mm	15	22	45	480
MET4191014	CPI-CA-150-30	Rolle Zapfenmontage blau 150mm	30	45	90	480
MET4191015	CPI-CA-150-45	Rolle Zapfenmontage rot 150mm	45	67	135	480
MET4191016	CPI-CA-150-60	Rolle Zapfenmontage schwarz 150mm	60	90	180	480

Rollenkonsolen für CPI-CB-...-...

Produktmerkmale:

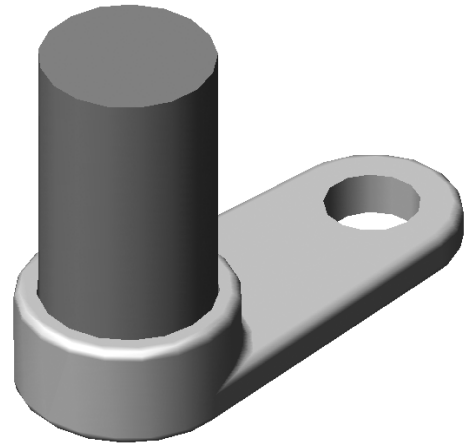
- Gefertigt aus Aluminium-Werkstoff

Einsatzgebiet

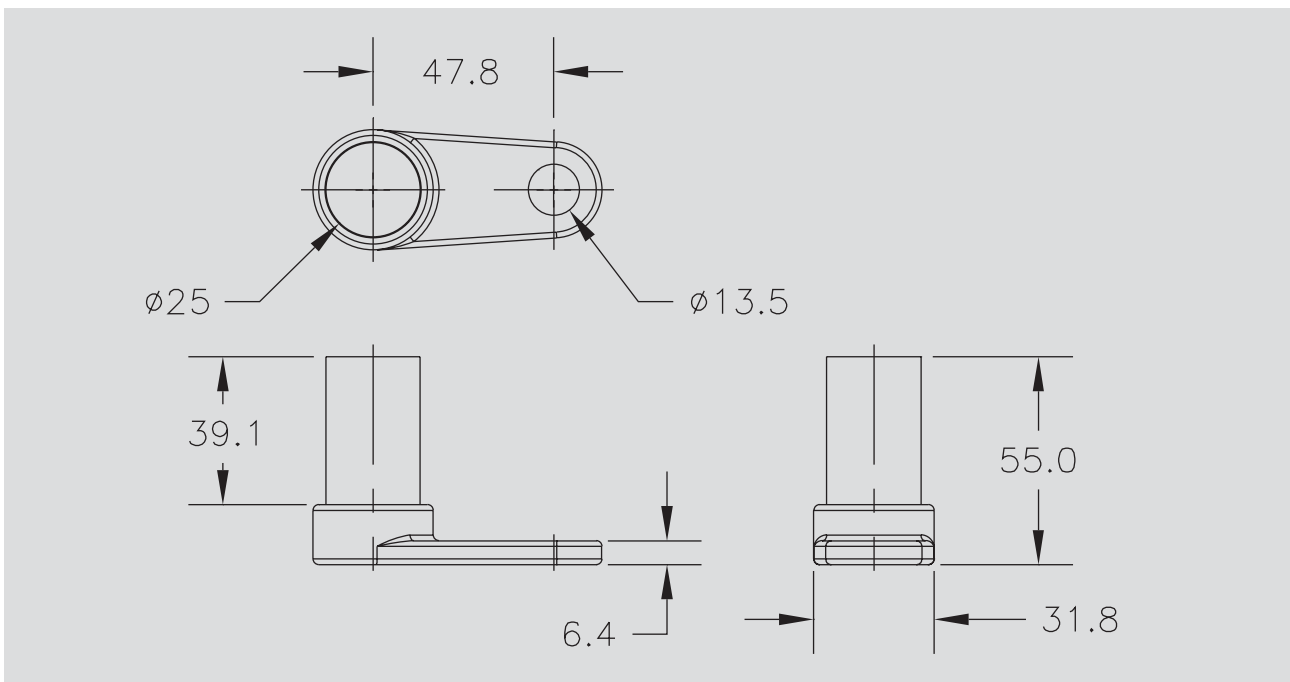
- Aufnahme von Rollen für Zapfenmontage

CPI-Schlüssel:

	CPI-RAB - ... M- ...
Modell	
Rollenanzahl (1, 2)	
max. Rollendurchmesser (65, 100) 00 = o. Begrenzung	



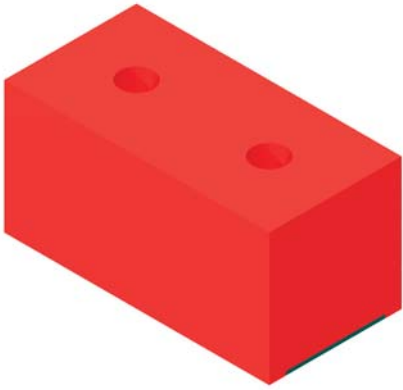
CPI-RAB-1M-00



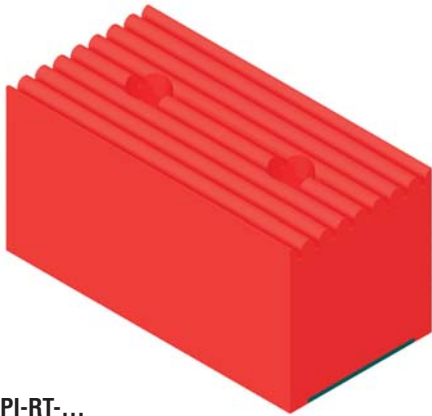
Bestell-Nummern:

Bestell-Nummer	CPI-Schlüssel	Bezeichnung	Anzahl Rollen	Max. Rollen- Durchmesser	Gewicht [g]
MET4191017	CPI-RAB-1M-00	Einzel Rollen - Konsole	1	100 mm	60

Auflageblöcke



CPI-ST-...



CPI-RT-...

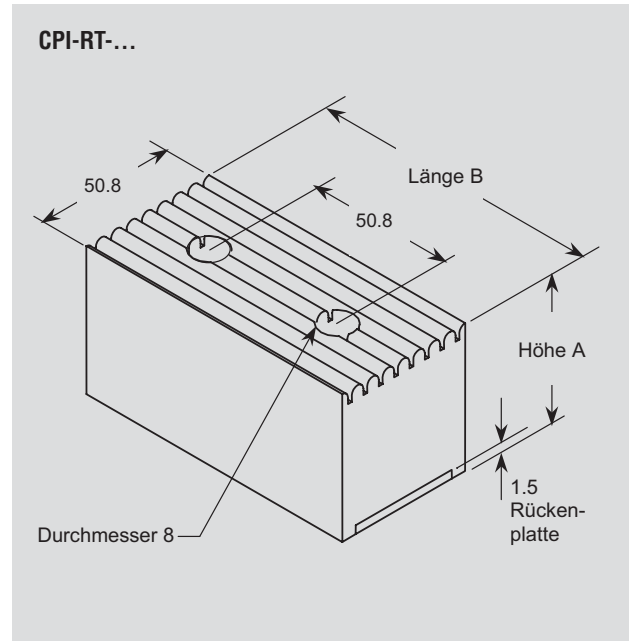
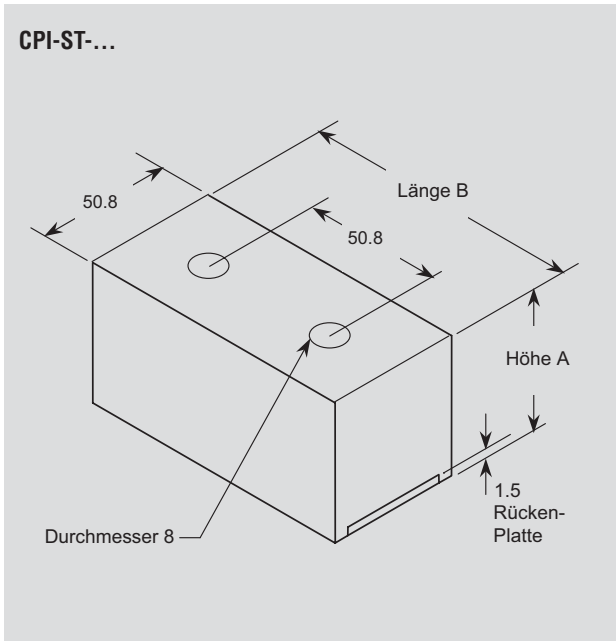
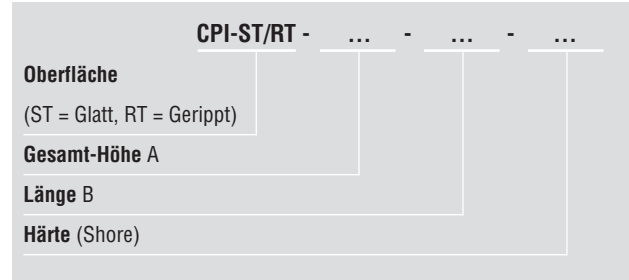
Produktmerkmale:

- Gefertigt aus Neopren mit Stahl-Basisplatte und Befestigungsbohrungen

Einsatzgebiet

- Auflageblöcke für Werkzeuge und Werkstücke

CPI-Schlüssel:



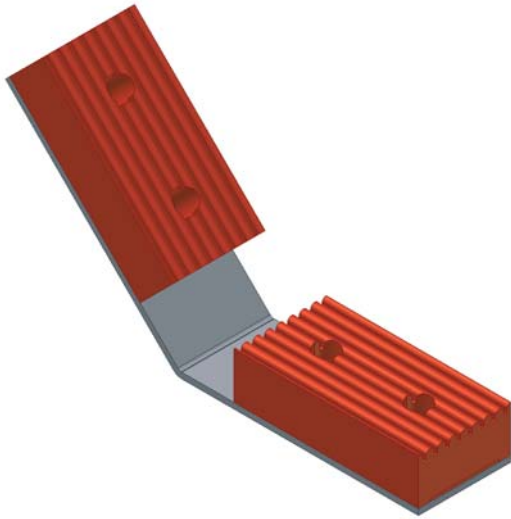
Bestell-Nummern:

Bestell-Nummer	CPI-Schlüssel	Bezeichnung
MET4191148	CPI-ST-12-100-15	Auflageblock Neopren
MET4191149	CPI-ST-12-100-30	Auflageblock Neopren
MET4191150	CPI-ST-12-100-45	Auflageblock Neopren
MET4191151	CPI-ST-12-100-60	Auflageblock Neopren
MET4191152	CPI-ST-12-200-15	Auflageblock Neopren
MET4191153	CPI-ST-12-200-30	Auflageblock Neopren
MET4191154	CPI-ST-12-200-45	Auflageblock Neopren
MET4191155	CPI-ST-12-200-60	Auflageblock Neopren
MET4191156	CPI-ST-12-300-15	Auflageblock Neopren
MET4191157	CPI-ST-12-300-30	Auflageblock Neopren
MET4191158	CPI-ST-12-300-45	Auflageblock Neopren
MET4191159	CPI-ST-12-300-60	Auflageblock Neopren
MET4191160	CPI-ST-25-100-15	Auflageblock Neopren
MET4191161	CPI-ST-25-100-30	Auflageblock Neopren
MET4191162	CPI-ST-25-100-45	Auflageblock Neopren
MET4191163	CPI-ST-25-100-60	Auflageblock Neopren
MET4191164	CPI-ST-25-200-15	Auflageblock Neopren
MET4191165	CPI-ST-25-200-30	Auflageblock Neopren
MET4191166	CPI-ST-25-200-45	Auflageblock Neopren
MET4191167	CPI-ST-25-200-60	Auflageblock Neopren
MET4191168	CPI-ST-25-300-15	Auflageblock Neopren
MET4191169	CPI-ST-25-300-30	Auflageblock Neopren
MET4191170	CPI-ST-25-300-45	Auflageblock Neopren
MET4191171	CPI-ST-25-300-60	Auflageblock Neopren
MET4191172	CPI-ST-50-100-15	Auflageblock Neopren
MET4191173	CPI-ST-50-100-30	Auflageblock Neopren
MET4191174	CPI-ST-50-100-45	Auflageblock Neopren
MET4191175	CPI-ST-50-100-60	Auflageblock Neopren
MET4191176	CPI-ST-50-200-15	Auflageblock Neopren
MET4191177	CPI-ST-50-200-30	Auflageblock Neopren
MET4191178	CPI-ST-50-200-45	Auflageblock Neopren
MET4191179	CPI-ST-50-200-60	Auflageblock Neopren
MET4191180	CPI-ST-50-300-15	Auflageblock Neopren
MET4191181	CPI-ST-50-300-30	Auflageblock Neopren
MET4191182	CPI-ST-50-300-45	Auflageblock Neopren
MET4191183	CPI-ST-50-300-60	Auflageblock Neopren
MET4191184	CPI-ST-75-100-15	Auflageblock Neopren
MET4191185	CPI-ST-75-100-30	Auflageblock Neopren
MET4191186	CPI-ST-75-100-45	Auflageblock Neopren
MET4191187	CPI-ST-75-100-60	Auflageblock Neopren
MET4191188	CPI-ST-75-200-15	Auflageblock Neopren
MET4191189	CPI-ST-75-200-30	Auflageblock Neopren
MET4191190	CPI-ST-75-200-45	Auflageblock Neopren
MET4191191	CPI-ST-75-200-60	Auflageblock Neopren
MET4191192	CPI-ST-75-300-15	Auflageblock Neopren
MET4191193	CPI-ST-75-300-30	Auflageblock Neopren
MET4191194	CPI-ST-75-300-45	Auflageblock Neopren
MET4191195	CPI-ST-75-300-60	Auflageblock Neopren
MET4191196	CPI-RT-12-100-15	Auflageblock Neopren
MET4191197	CPI-RT-12-100-30	Auflageblock Neopren
MET4191198	CPI-RT-12-100-45	Auflageblock Neopren
MET4191199	CPI-RT-12-100-60	Auflageblock Neopren
MET4191200	CPI-RT-12-200-15	Auflageblock Neopren
MET4191201	CPI-RT-12-200-30	Auflageblock Neopren

Order no.	CPI-numbering code	Specification
MET4191202	CPI-RT-12-200-45	Auflageblock Neopren
MET4191203	CPI-RT-12-200-60	Auflageblock Neopren
MET4191204	CPI-RT-12-300-15	Auflageblock Neopren
MET4191205	CPI-RT-12-300-30	Auflageblock Neopren
MET4191206	CPI-RT-12-300-45	Auflageblock Neopren
MET4191207	CPI-RT-12-300-60	Auflageblock Neopren
MET4191208	CPI-RT-25-100-15	Auflageblock Neopren
MET4191209	CPI-RT-25-100-30	Auflageblock Neopren
MET4191210	CPI-RT-25-100-45	Auflageblock Neopren
MET4191211	CPI-RT-25-100-60	Auflageblock Neopren
MET4191212	CPI-RT-25-200-15	Auflageblock Neopren
MET4191213	CPI-RT-25-200-30	Auflageblock Neopren
MET4191214	CPI-RT-25-200-45	Auflageblock Neopren
MET4191215	CPI-RT-25-200-60	Auflageblock Neopren
MET4191216	CPI-RT-25-300-15	Auflageblock Neopren
MET4191217	CPI-RT-25-300-30	Auflageblock Neopren
MET4191218	CPI-RT-25-300-45	Auflageblock Neopren
MET4191219	CPI-RT-25-300-60	Auflageblock Neopren
MET4191220	CPI-RT-50-100-15	Auflageblock Neopren
MET4191221	CPI-RT-50-100-30	Auflageblock Neopren
MET4191222	CPI-RT-50-100-45	Auflageblock Neopren
MET4191223	CPI-RT-50-100-60	Auflageblock Neopren
MET4191224	CPI-RT-50-200-15	Auflageblock Neopren
MET4191225	CPI-RT-50-200-30	Auflageblock Neopren
MET4191226	CPI-RT-50-200-45	Auflageblock Neopren
MET4191227	CPI-RT-50-200-60	Auflageblock Neopren
MET4191228	CPI-RT-50-300-15	Auflageblock Neopren
MET4191229	CPI-RT-50-300-30	Auflageblock Neopren
MET4191230	CPI-RT-50-300-45	Auflageblock Neopren
MET4191231	CPI-RT-50-300-60	Auflageblock Neopren
MET4191232	CPI-RT-75-100-15	Auflageblock Neopren
MET4191233	CPI-RT-75-100-30	Auflageblock Neopren
MET4191234	CPI-RT-75-100-45	Auflageblock Neopren
MET4191235	CPI-RT-75-100-60	Auflageblock Neopren
MET4191236	CPI-RT-75-200-15	Auflageblock Neopren
MET4191237	CPI-RT-75-200-30	Auflageblock Neopren
MET4191238	CPI-RT-75-200-45	Auflageblock Neopren
MET4191239	CPI-RT-75-200-60	Auflageblock Neopren
MET4191240	CPI-RT-75-300-15	Auflageblock Neopren
MET4191241	CPI-RT-75-300-30	Auflageblock Neopren
MET4191242	CPI-RT-75-300-45	Auflageblock Neopren
MET4191243	CPI-RT-75-300-60	Auflageblock Neopren

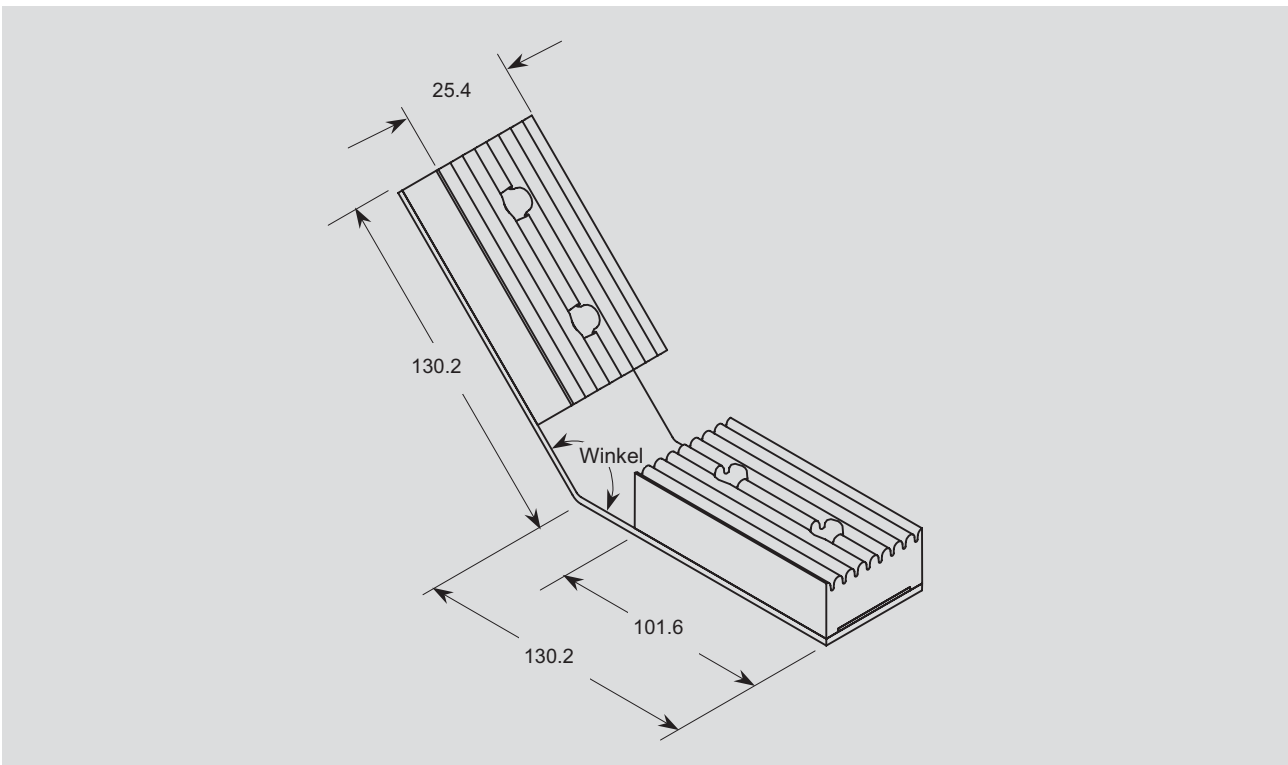
Gewinkelte Auflage

NEU



CPI-Schlüssel:

	CPI-NPG-RT45 - ...
Modell	
Winkel (50, 65, 75, 90)	



Bestell-Nummern:

Bestell-Nummer	CPI-Schlüssel	Bezeichnung	Material
MET4191244	CPI-NPG-RT45-50	Gewinkelte Auflage	Stahlplatte mit Neopren- Auflagen
MET4191245	CPI-NPG-RT45-65	Gewinkelte Auflage	
MET4191246	CPI-NPG-RT45-75	Gewinkelte Auflage	
MET4191247	CPI-NPG-RT45-90	Gewinkelte Auflage	

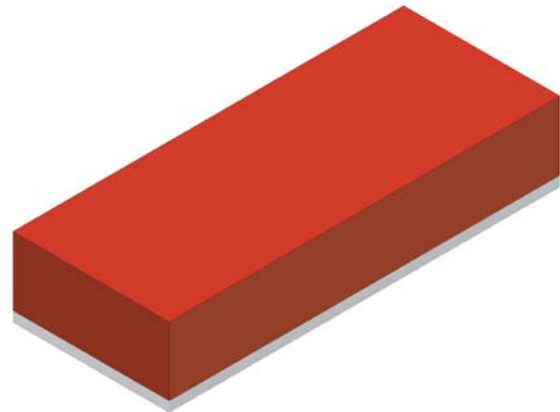
Auflageblöcke aus Urethan

Produktmerkmale:

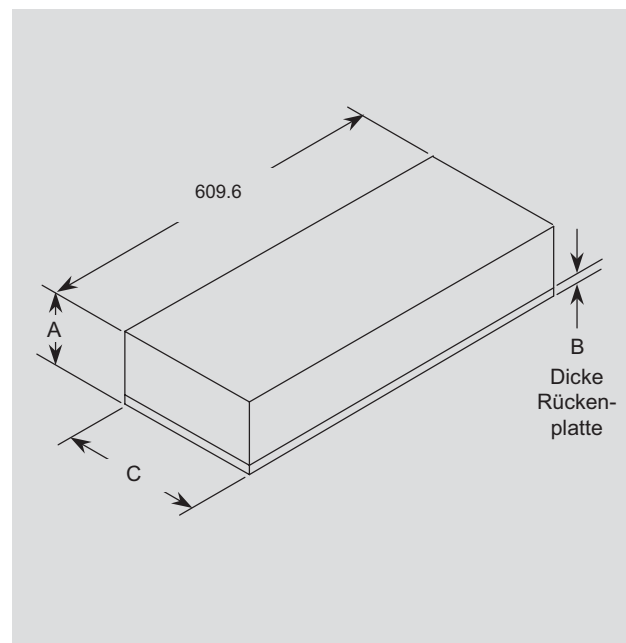
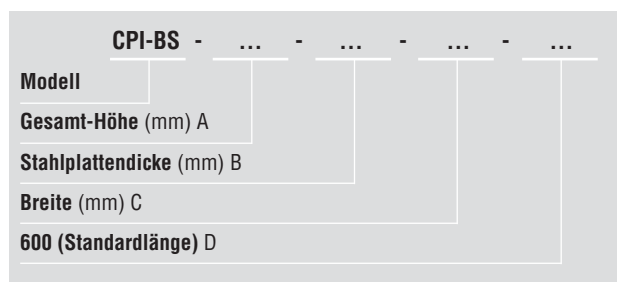
- Gefertigt aus Polyuretan mit Stahl-Basisplatte ohne Befestigungsbohrung

Einsatzgebiet

- Auflageblöcke für Werkzeuge und Werkstücke



CPI Schlüssel:



Belastungs-Verformung

Last [N/cm ²]	Verformung
70	2%
140	4%
210	6%
280	8%
350	10%

Bestell-Nummern:

Bestell-Nummer	CPI-Schlüssel	Bezeichnung	A	B	C
MET4191027	CPI-BS-25-3-25	Auflageblock Urethan	25	3	25
MET4191028	CPI-BS-25-3-50	Auflageblock Urethan	25	3	50
MET4191029	CPI-BS-25-3-75	Auflageblock Urethan	25	3	75
MET4191030	CPI-BS-25-3-100	Auflageblock Urethan	25	3	100
MET4191031	CPI-BS-25-5-25	Auflageblock Urethan	25	5	25
MET4191032	CPI-BS-25-5-50	Auflageblock Urethan	25	5	50
MET4191033	CPI-BS-25-5-75	Auflageblock Urethan	25	5	75
MET4191034	CPI-BS-25-5-100	Auflageblock Urethan	25	5	100
MET4191035	CPI-BS-25-10-25	Auflageblock Urethan	25	10	25
MET4191036	CPI-BS-25-10-50	Auflageblock Urethan	25	10	50
MET4191037	CPI-BS-25-10-75	Auflageblock Urethan	25	10	75
MET4191038	CPI-BS-25-10-100	Auflageblock Urethan	25	10	100
MET4191039	CPI-BS-25-12-25	Auflageblock Urethan	25	12	25
MET4191040	CPI-BS-25-12-50	Auflageblock Urethan	25	12	50
MET4191041	CPI-BS-25-12-75	Auflageblock Urethan	25	12	75
MET4191042	CPI-BS-25-12-100	Auflageblock Urethan	25	12	100
MET4191043	CPI-BS-25-25-25	Auflageblock Urethan	25	25	25

Fortsetzung siehe nächste Seite

Auflageblöcke

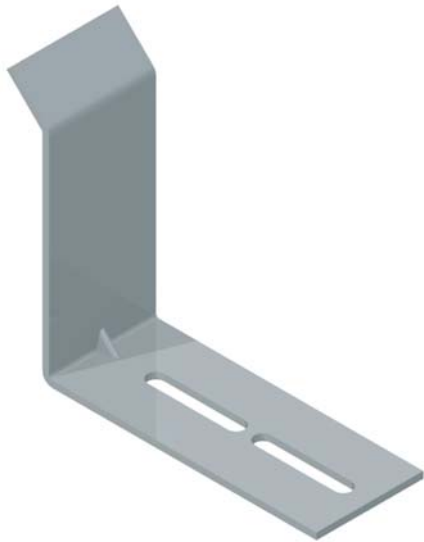
Bestell-Nummern: (Fortsetzung von Seite 7.9 für CPI-BS-...)

Bestell-Nummer	CPI-Schlüssel	Bezeichnung	A	B	C
MET4191044	CPI-BS-25-25-50	Auflageblock Urethan	25	25	50
MET4191045	CPI-BS-25-25-75	Auflageblock Urethan	25	25	75
MET4191046	CPI-BS-25-25-100	Auflageblock Urethan	25	25	100
MET4191047	CPI-BS-50-3-25	Auflageblock Urethan	50	3	25
MET4191048	CPI-BS-50-3-50	Auflageblock Urethan	50	3	50
MET4191049	CPI-BS-50-3-75	Auflageblock Urethan	50	3	75
MET4191050	CPI-BS-50-3-100	Auflageblock Urethan	50	3	100
MET4191051	CPI-BS-50-5-25	Auflageblock Urethan	50	5	25
MET4191052	CPI-BS-50-5-50	Auflageblock Urethan	50	5	50
MET4191053	CPI-BS-50-5-75	Auflageblock Urethan	50	5	75
MET4191054	CPI-BS-50-5-100	Auflageblock Urethan	50	5	100
MET4191055	CPI-BS-50-10-25	Auflageblock Urethan	50	10	25
MET4191056	CPI-BS-50-10-50	Auflageblock Urethan	50	10	50
MET4191057	CPI-BS-50-10-75	Auflageblock Urethan	50	10	75
MET4191058	CPI-BS-50-10-100	Auflageblock Urethan	50	10	100
MET4191059	CPI-BS-50-12-25	Auflageblock Urethan	50	12	25
MET4191060	CPI-BS-50-12-50	Auflageblock Urethan	50	12	50
MET4191061	CPI-BS-50-12-75	Auflageblock Urethan	50	12	75
MET4191062	CPI-BS-50-12-100	Auflageblock Urethan	50	12	100
MET4191063	CPI-BS-50-25-25	Auflageblock Urethan	50	25	25
MET4191064	CPI-BS-50-25-50	Auflageblock Urethan	50	25	50
MET4191065	CPI-BS-50-25-75	Auflageblock Urethan	50	25	75
MET4191066	CPI-BS-50-25-100	Auflageblock Urethan	50	25	100
MET4191067	CPI-BS-75-3-25	Auflageblock Urethan	75	3	25
MET4191068	CPI-BS-75-3-50	Auflageblock Urethan	75	3	50
MET4191069	CPI-BS-75-3-75	Auflageblock Urethan	75	3	75
MET4191070	CPI-BS-75-3-100	Auflageblock Urethan	75	3	100
MET4191071	CPI-BS-75-5-25	Auflageblock Urethan	75	5	25
MET4191072	CPI-BS-75-5-50	Auflageblock Urethan	75	5	50
MET4191073	CPI-BS-75-5-75	Auflageblock Urethan	75	5	75
MET4191074	CPI-BS-75-5-100	Auflageblock Urethan	75	5	100
MET4191075	CPI-BS-75-10-25	Auflageblock Urethan	75	10	25
MET4191076	CPI-BS-75-10-50	Auflageblock Urethan	75	10	50
MET4191077	CPI-BS-75-10-75	Auflageblock Urethan	75	10	75
MET4191078	CPI-BS-75-10-100	Auflageblock Urethan	75	10	100
MET4191079	CPI-BS-75-12-25	Auflageblock Urethan	75	12	25
MET4191080	CPI-BS-75-12-50	Auflageblock Urethan	75	12	50
MET4191081	CPI-BS-75-12-75	Auflageblock Urethan	75	12	75
MET4191082	CPI-BS-75-12-100	Auflageblock Urethan	75	12	100
MET4191083	CPI-BS-75-25-25	Auflageblock Urethan	75	25	25
MET4191084	CPI-BS-75-25-50	Auflageblock Urethan	75	25	50
MET4191085	CPI-BS-75-25-75	Auflageblock Urethan	75	25	75
MET4191086	CPI-BS-75-25-100	Auflageblock Urethan	75	25	100
MET4191087	CPI-BS-100-3-25	Auflageblock Urethan	100	3	25
MET4191088	CPI-BS-100-3-50	Auflageblock Urethan	100	3	50
MET4191089	CPI-BS-100-3-75	Auflageblock Urethan	100	3	75
MET4191090	CPI-BS-100-3-100	Auflageblock Urethan	100	3	100
MET4191091	CPI-BS-100-5-25	Auflageblock Urethan	100	5	25
MET4191092	CPI-BS-100-5-50	Auflageblock Urethan	100	5	50
MET4191093	CPI-BS-100-5-75	Auflageblock Urethan	100	5	75
MET4191094	CPI-BS-100-5-100	Auflageblock Urethan	100	5	100
MET4191095	CPI-BS-100-10-25	Auflageblock Urethan	100	10	25

Fortsetzung nächste Seite

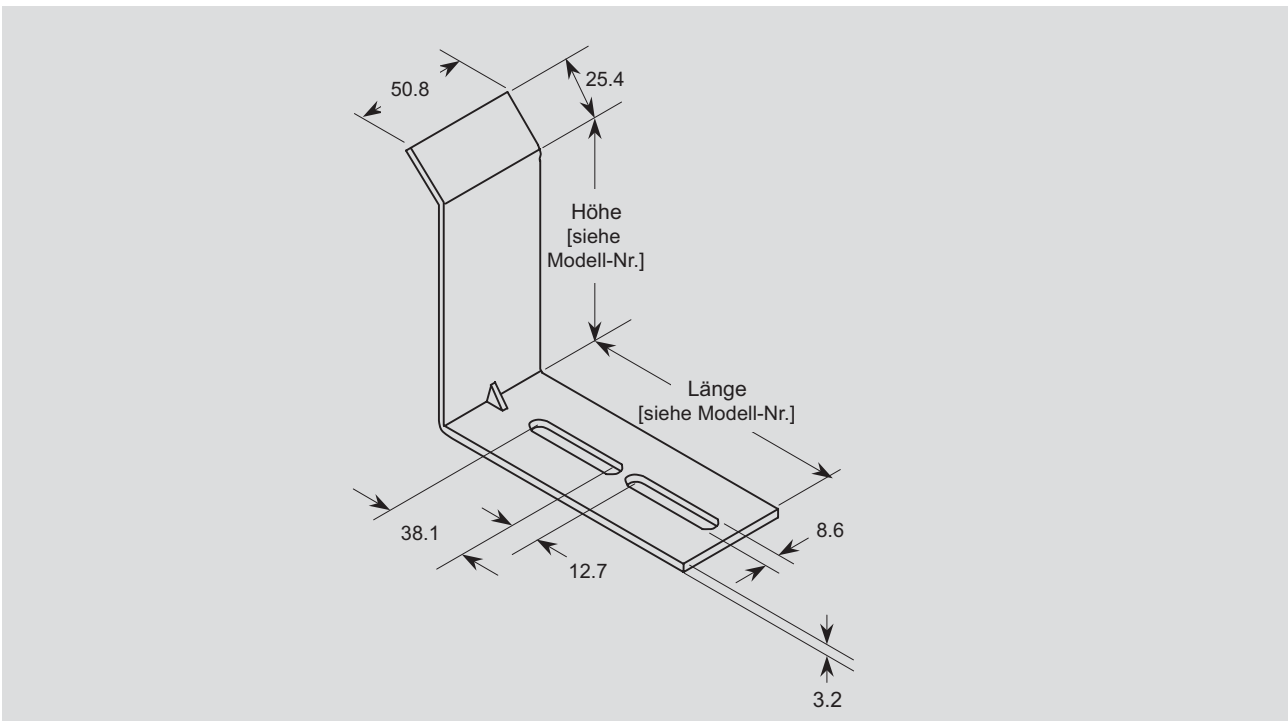
Bestell-Nummern: (Fortsetzung von Seite 7.10 für CPI-BS-...)

Bestell-Nummer	CPI-Schlüssel	Bezeichnung	A	B	C
MET4191096	CPI-BS-100-10-50	Auflageblock Urethan	100	10	50
MET4191097	CPI-BS-100-10-75	Auflageblock Urethan	100	10	75
MET4191098	CPI-BS-100-10-100	Auflageblock Urethan	100	10	100
MET4191099	CPI-BS-100-12-25	Auflageblock Urethan	100	12	25
MET4191100	CPI-BS-100-12-50	Auflageblock Urethan	100	12	50
MET4191101	CPI-BS-100-12-75	Auflageblock Urethan	100	12	75
MET4191102	CPI-BS-100-12-100	Auflageblock Urethan	100	12	100
MET4191103	CPI-BS-100-25-25	Auflageblock Urethan	100	25	25
MET4191104	CPI-BS-100-25-50	Auflageblock Urethan	100	25	50
MET4191105	CPI-BS-100-25-75	Auflageblock Urethan	100	25	75
MET4191106	CPI-BS-100-25-100	Auflageblock Urethan	100	25	100
MET4191107	CPI-BS-125-3-25	Auflageblock Urethan	125	3	25
MET4191108	CPI-BS-125-3-50	Auflageblock Urethan	125	3	50
MET4191109	CPI-BS-125-3-75	Auflageblock Urethan	125	3	75
MET4191110	CPI-BS-125-3-100	Auflageblock Urethan	125	3	100
MET4191111	CPI-BS-125-5-25	Auflageblock Urethan	125	5	25
MET4191112	CPI-BS-125-5-50	Auflageblock Urethan	125	5	50
MET4191113	CPI-BS-125-5-75	Auflageblock Urethan	125	5	75
MET4191114	CPI-BS-125-5-100	Auflageblock Urethan	125	5	100
MET4191115	CPI-BS-125-10-25	Auflageblock Urethan	125	10	25
MET4191116	CPI-BS-125-10-50	Auflageblock Urethan	125	10	50
MET4191117	CPI-BS-125-10-75	Auflageblock Urethan	125	10	75
MET4191118	CPI-BS-125-10-100	Auflageblock Urethan	125	10	100
MET4191119	CPI-BS-125-12-25	Auflageblock Urethan	125	12	25
MET4191120	CPI-BS-125-12-50	Auflageblock Urethan	125	12	50
MET4191121	CPI-BS-125-12-75	Auflageblock Urethan	125	12	75
MET4191122	CPI-BS-125-12-100	Auflageblock Urethan	125	12	100
MET4191123	CPI-BS-125-25-25	Auflageblock Urethan	125	25	25
MET4191124	CPI-BS-125-25-50	Auflageblock Urethan	125	25	50
MET4191125	CPI-BS-125-25-75	Auflageblock Urethan	125	25	75
MET4191126	CPI-BS-125-25-100	Auflageblock Urethan	125	25	100
MET4191127	CPI-BS-150-3-25	Auflageblock Urethan	150	3	25
MET4191128	CPI-BS-150-3-50	Auflageblock Urethan	150	3	50
MET4191129	CPI-BS-150-3-75	Auflageblock Urethan	150	3	75
MET4191130	CPI-BS-150-3-100	Auflageblock Urethan	150	3	100
MET4191131	CPI-BS-150-5-25	Auflageblock Urethan	150	5	25
MET4191132	CPI-BS-150-5-50	Auflageblock Urethan	150	5	50
MET4191133	CPI-BS-150-5-75	Auflageblock Urethan	150	5	75
MET4191134	CPI-BS-150-5-100	Auflageblock Urethan	150	5	100
MET4191135	CPI-BS-150-10-25	Auflageblock Urethan	150	10	25
MET4191136	CPI-BS-150-10-50	Auflageblock Urethan	150	10	50
MET4191137	CPI-BS-150-10-75	Auflageblock Urethan	150	10	75
MET4191138	CPI-BS-150-10-100	Auflageblock Urethan	150	10	100
MET4191139	CPI-BS-150-12-25	Auflageblock Urethan	150	12	25
MET4191140	CPI-BS-150-12-50	Auflageblock Urethan	150	12	50
MET4191141	CPI-BS-150-12-75	Auflageblock Urethan	150	12	75
MET4191142	CPI-BS-150-12-100	Auflageblock Urethan	150	12	100
MET4191143	CPI-BS-150-25-25	Auflageblock Urethan	150	25	25
MET4191144	CPI-BS-150-25-50	Auflageblock Urethan	150	25	50
MET4191145	CPI-BS-150-25-75	Auflageblock Urethan	150	25	75
MET4191146	CPI-BS-150-25-100	Auflageblock Urethan	150	25	100



CPI-Schlüssel:

	CPI-NPG-24E	-	...	-	...
Modell					
Länge (5", 6", 7", 8")					
Höhe (4", 6", 8")					



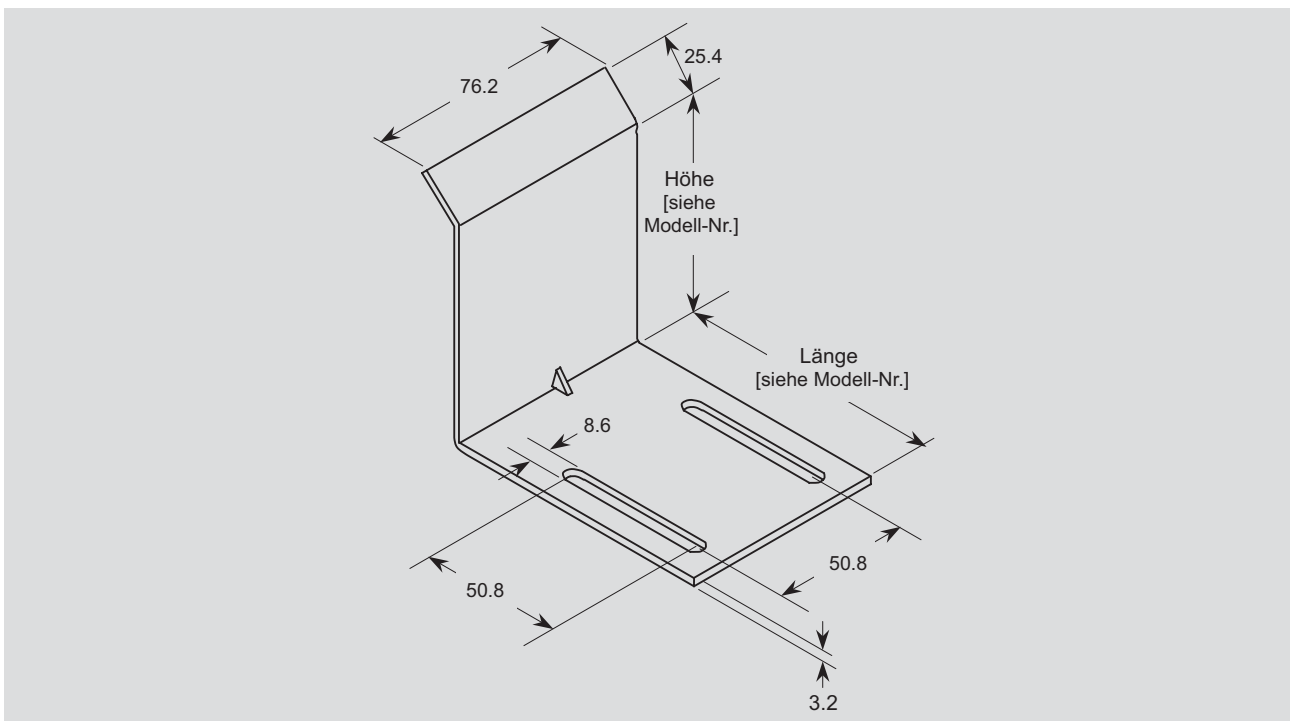
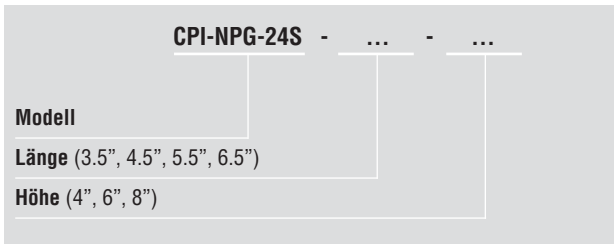
Bestell-Nummern:

Bestell-Nummer	CPI-Schlüssel	Bezeichnung	Material
MET4191248	CPI-NPG-24E-5-4	Auflage-Führung	Stahl
MET4191249	CPI-NPG-24E-5-6	Auflage-Führung	Stahl
MET4191250	CPI-NPG-24E-5-8	Auflage-Führung	Stahl
MET4191251	CPI-NPG-24E-6-4	Auflage-Führung	Stahl
MET4191252	CPI-NPG-24E-6-6	Auflage-Führung	Stahl
MET4191253	CPI-NPG-24E-6-8	Auflage-Führung	Stahl
MET4191254	CPI-NPG-24E-7-4	Auflage-Führung	Stahl
MET4191255	CPI-NPG-24E-7-6	Auflage-Führung	Stahl
MET4191256	CPI-NPG-24E-7-8	Auflage-Führung	Stahl
MET4191257	CPI-NPG-24E-8-4	Auflage-Führung	Stahl
MET4191258	CPI-NPG-24E-8-6	Auflage-Führung	Stahl
MET4191259	CPI-NPG-24E-8-8	Auflage-Führung	Stahl

NEU

Auflage-Führung breit

CPI-Schlüssel:

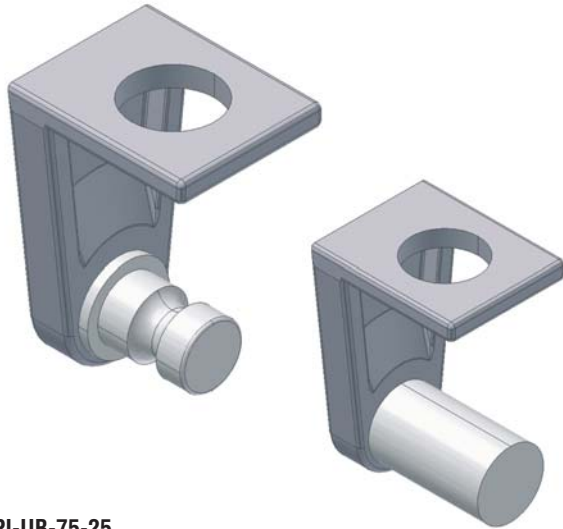


Bestell-Nummern:

Bestell-Nummer	CPI-Schlüssel	Bezeichnung	Material
MET4191260	CPI-NPG-24S-3,5-4	Auflage-Führung	Stahl
MET4191261	CPI-NPG-24S-3,5-6	Auflage-Führung	Stahl
MET4191262	CPI-NPG-24S-3,5-8	Auflage-Führung	Stahl
MET4191263	CPI-NPG-24S-4,5-4	Auflage-Führung	Stahl
MET4191264	CPI-NPG-24S-4,5-6	Auflage-Führung	Stahl
MET4191265	CPI-NPG-24S-4,5-8	Auflage-Führung	Stahl
MET4191266	CPI-NPG-24S-5,5-4	Auflage-Führung	Stahl
MET4191267	CPI-NPG-24S-5,5-6	Auflage-Führung	Stahl
MET4191268	CPI-NPG-24S-5,5-8	Auflage-Führung	Stahl
MET4191269	CPI-NPG-24S-6,5-4	Auflage-Führung	Stahl
MET4191270	CPI-NPG-24S-6,5-6	Auflage-Führung	Stahl
MET4191271	CPI-NPG-24S-6,5-8	Auflage-Führung	Stahl

Konsole UB-Version

NEU

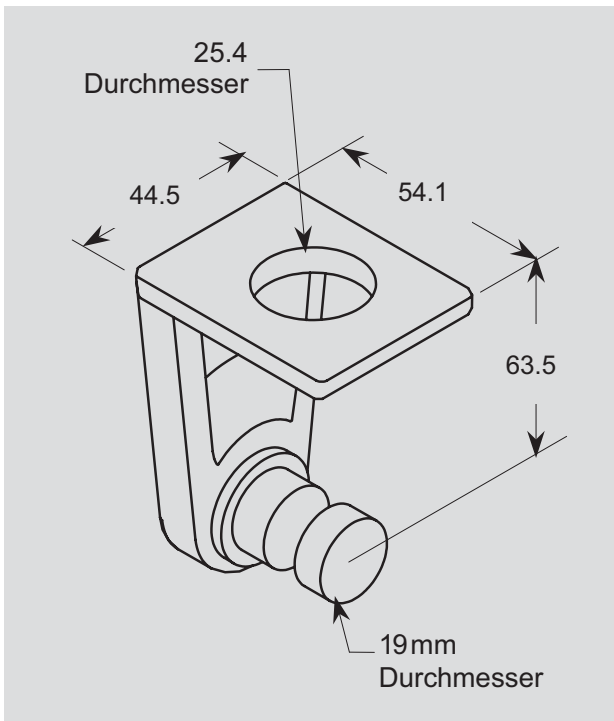


Konsole UB-Version

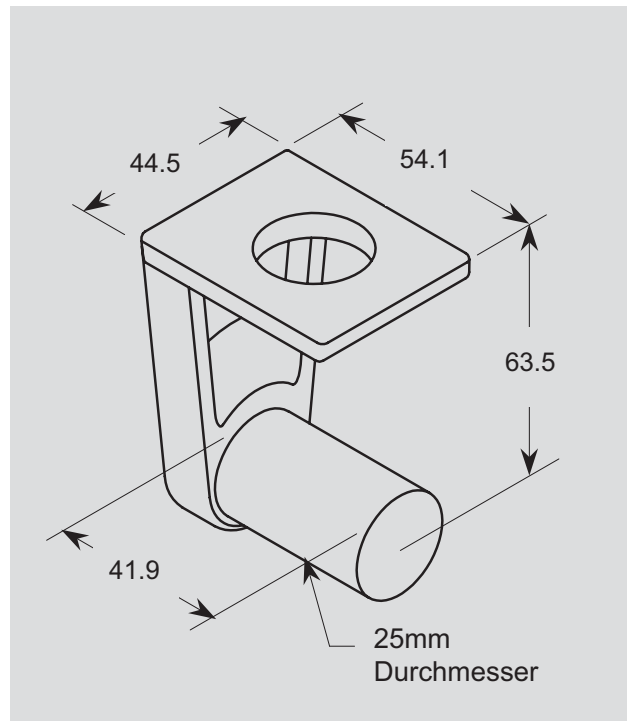
Merkmale:

- Leichte Aluminium-Konsolen für vielfältige Anwendungen.
- Kann in Verbindung mit CPI-FA-25 für z.B. Fiberglas-Formteile verwendet werden.

CPI-UB-75-25



CPI-UB-75E-25



Bestell-Nummern:

Bestell-Nummer	CPI-Schlüssel	Bezeichnung	Gewicht [g]
MET4191272	CPI-UB-75-25	Konsole mit 19 mm Zapfen	142
MET4191273	CPI-UB-25E-25	Konsole mit 25 mm Zapfen	142

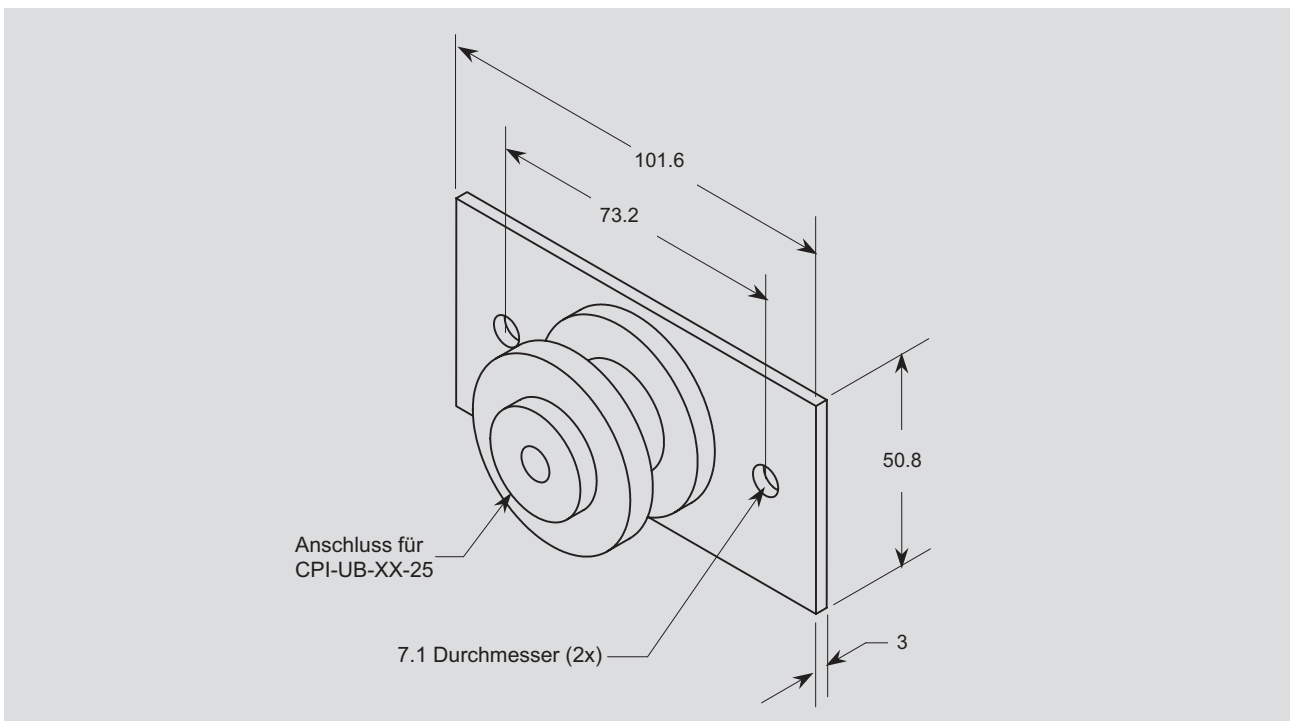
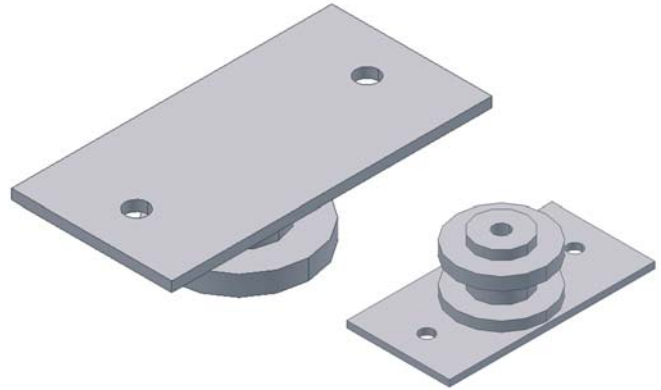
NEU

Konsole für geformtes Material

Konsole für geformtes Material

Merkmale:

- Kann in Verbindung mit CPI-UB-XX-25 für die sichere Auflage von z.B. Fiberglas-Teilen verwendet werden.

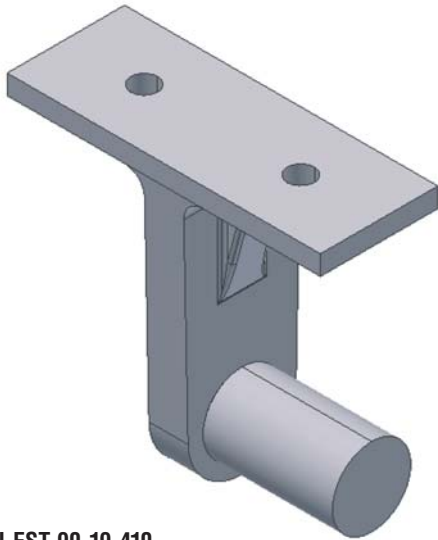


Bestell-Nummern:

Bestell-Nummer	CPI-Schlüssel	Bezeichnung	Gewicht [g]
MET4191282	CPI-FA-25	Konsole für geformtes Material	198

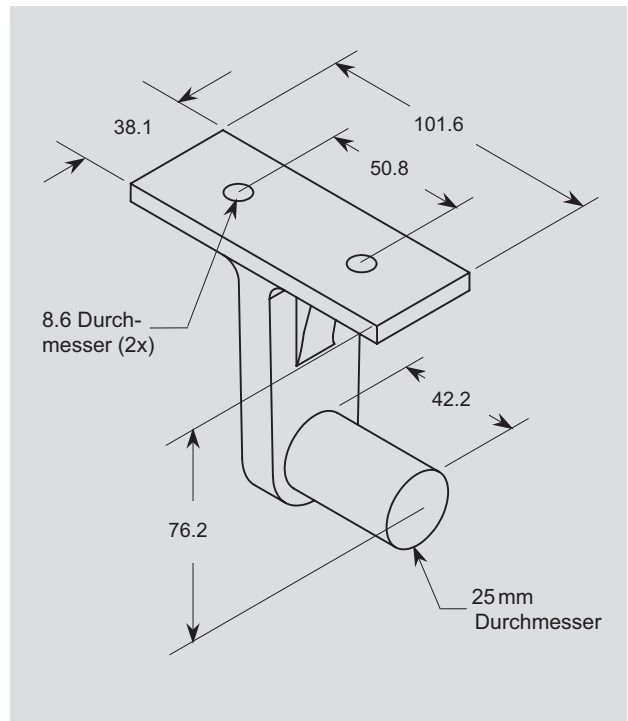
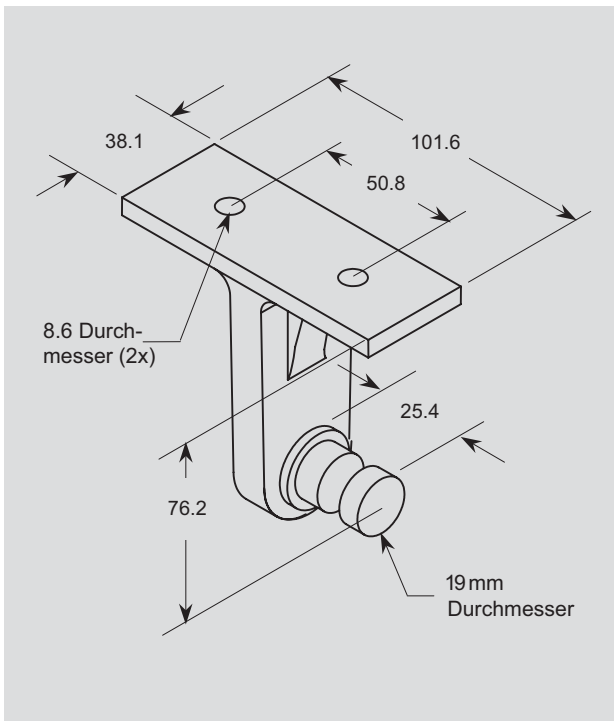
Konsole für Auflageblöcke 90°

NEU



CPI-EST-90-19-410

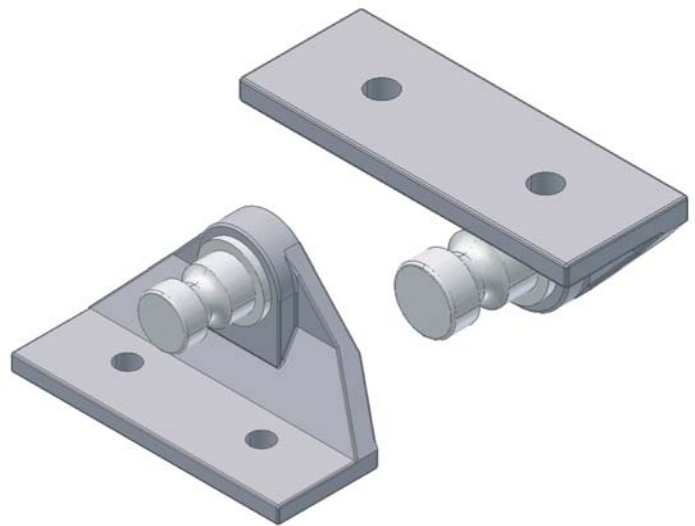
CPI-EST-90-25E-410



Bestell-Nummern:

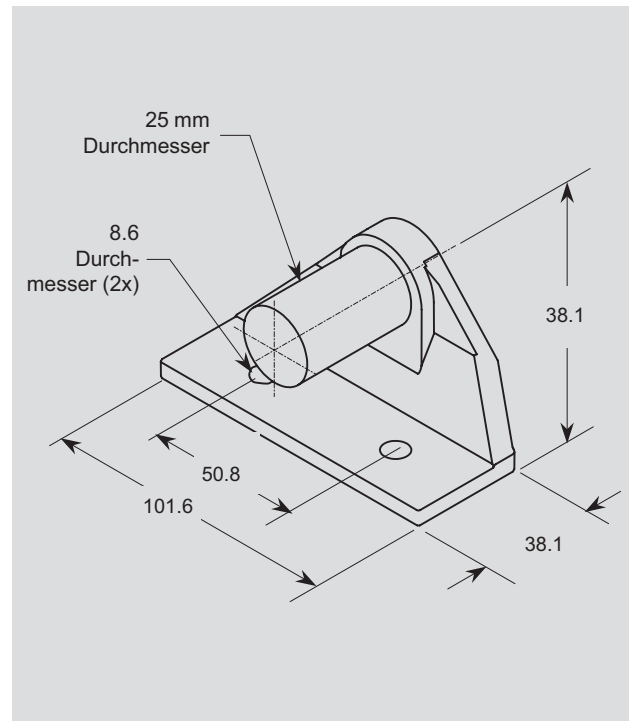
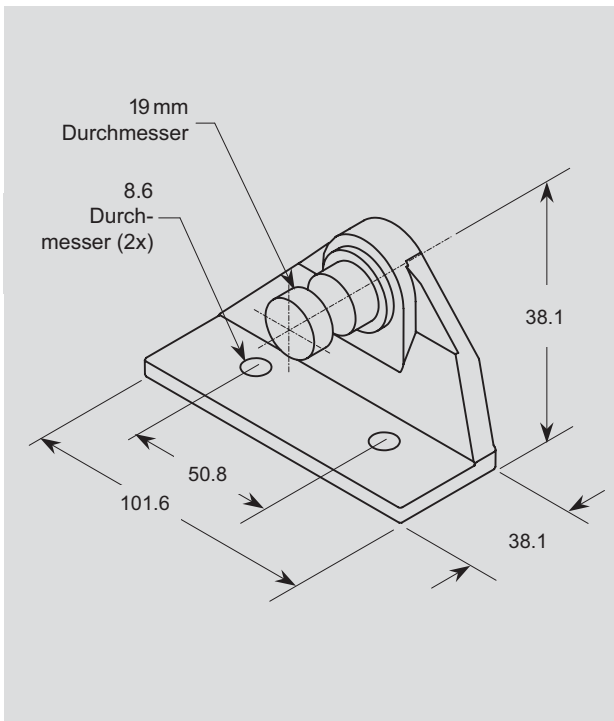
Bestell-Nummer	CPI-Schlüssel	Bezeichnung	Gewicht [g]
MET4191276	CPI-EST-90-19-410	Konsole mit 19 mm Zapfen	170
MET4191277	CPI-EST-90-25E-410	Konsole mit 25 mm Zapfen	170

NEU



CPI-AB-19-410

CPI-AB-25-410

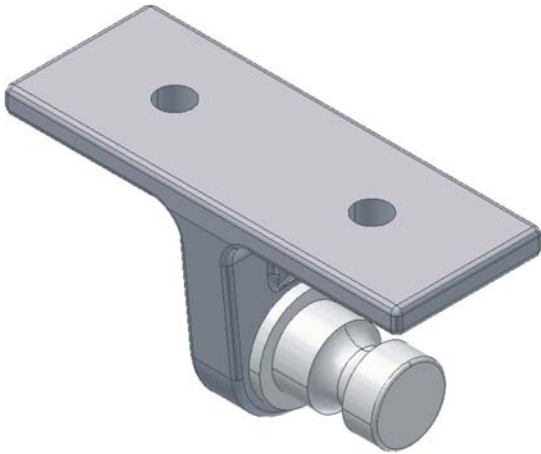


Bestell-Nummern:

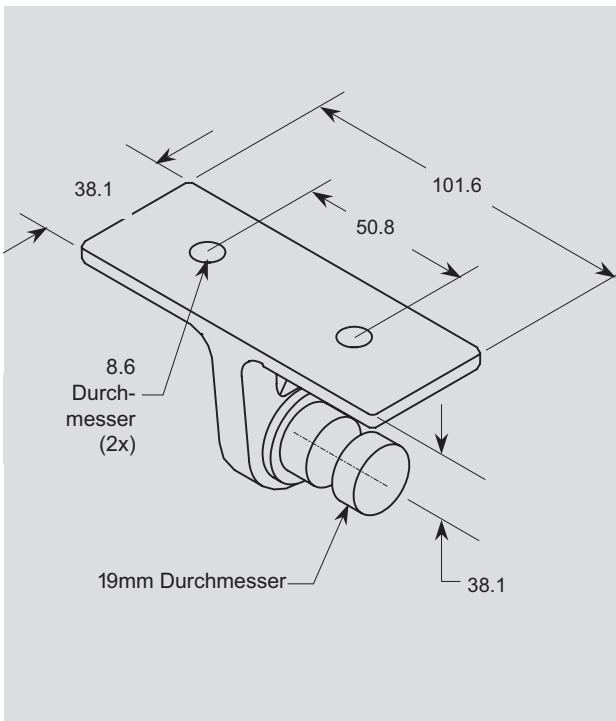
Bestell-Nummer	CPI-Schlüssel	Bezeichnung	Gewicht [g]
MET4191278	CPI-AB-19-410	Konsole mit 19 mm Zapfen	142
MET4191279	CPI-AB-25-410	Konsole mit 25 mm Zapfen	142

Konsole für Auflageblöcke 90°

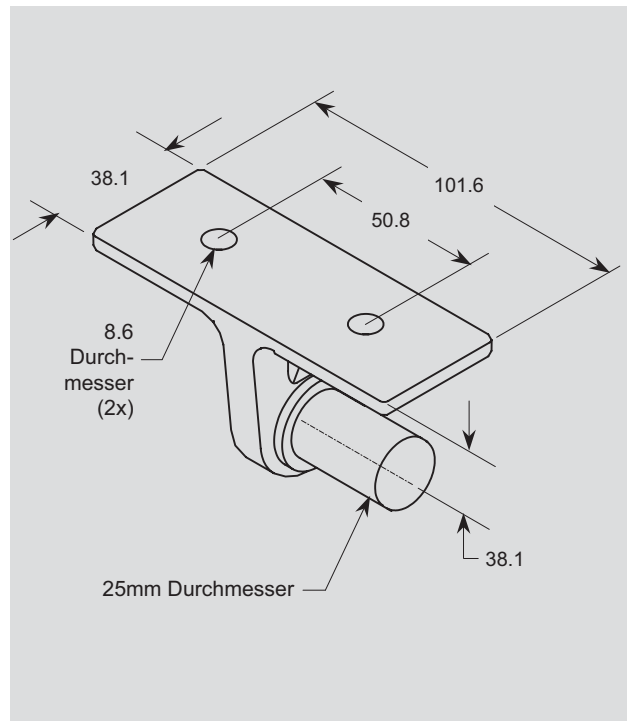
NEU



CPI-AB-90-19-410



CPI-AB-90-25-410

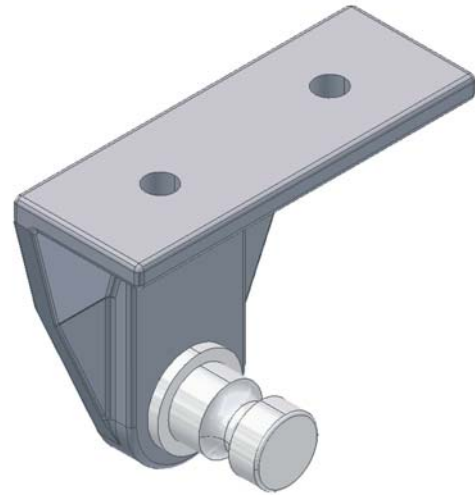


Bestell-Nummern:

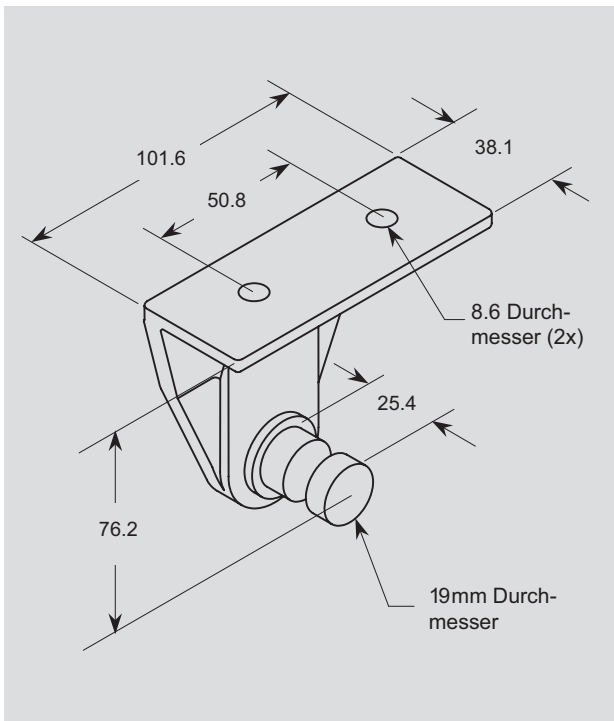
Bestell-Nummer	CPI-Schlüssel	Bezeichnung	Gewicht [g]
MET4191280	CPI-AB-90-19-410	Konsole mit 19 mm Zapfen	142
MET4191281	CPI-AB-90-25-410	Konsole mit 25 mm Zapfen	142

NEU

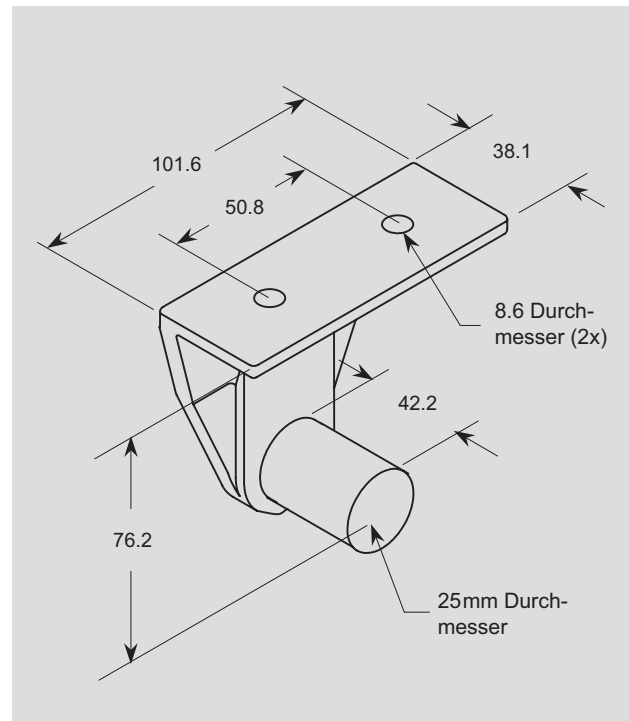
Konsole für Auflageblöcke



CPI-EST-00-19-410



CPI-EST-00-25-410



Bestell-Nummern:

Bestell-Nummer	CPI-Schlüssel	Bezeichnung	Gewicht [g]
MET4191274	CPI-EST-00-19-410	Konsole mit 19 mm Zapfen	142
MET4191275	CPI-EST-00-25-410	Konsole mit 25 mm Zapfen	142