

**NEU****Modell 3011:****Schließt Kräftig und ist hitzebeständig**

Neue Spanner für die Rotationsformen Industrie. Die größeren Toleranzen in den Drehpunkten erlauben den Einsatz im Hochtemperaturbereich ohne die Funktion des Spanners zu beeinflussen.

Seite **6.4** und **8.20****NEU****Modelle 353-35, 353-65:****Spannt Rotationsformen**

Spanner speziell für die Rotationsformen Industrie. Diese Spanner werden verwendet um die Formen an den Trennfugen zu verschließen. Durch das Übertotpunkt Prinzip werden die Durchlaufzeiten im Vergleich zum Anziehen einer Mutter erheblich verkürzt.

Seite **6.18** und **8.21****NEU****Modelle 326, 336, 346:****Spannt elastisch**

DE-STACO Gummispanner mit T-Handgriff lassen sich besonders leicht bedienen. Die Spanner dämpfen Geräusche und werden überall dort eingesetzt wo Behälter und Deckel verschlossen werden sollen.

Seite **6.14**

## Produktgruppe Verschlußspanner



### Einsatzgebiete

Schnelles Verschließen von Deckeln und Klappen an rotierenden oder feststehenden Behältern, Trommeln, aber auch Kisten und Formen. Der Verschlußspanner zeichnet sich durch seine kompakte Bauform bei hoher Haltekraft aus. Der Verstellbereich von Bügel bzw. Haken ist bei allen Modellen einstellbar.



### Die wesentlichen Produktmerkmale







- **Neu:** Komfortable, patentierte Einhandbedienung durch Lifter
- Kompakte Bauform
- Hohe Haltekraft
- Mit Verschlußbügel oder Verschlußhaken lieferbar







Modell 331 beim Verschließen eines Behälters



	Modell-Nr.	Haltekraft [N]	Kategorie	Seite
	301	1.700	NEU! Standard-Öse	6.3
	3011	8.900	NEU! Standard-Öse	6.4

	Modell-Nr.	Haltekraft innen [N]	Kategorie	Seite
	323	1.600	Standard horizontal	6.5
	331	3.200	Standard horizontal	
	341	7.000	Standard horizontal	
	331-R	3.200	Standard horizontal	6.7
	341-R	7.000	Standard horizontal	


	Modell-Nr.	Haltekraft [N]	Kategorie	Seite
	375	15.000	Standard horizontal	6.8
	375-B	15.000	Standard horizontal	6.9
	375-R	15.000	Standard horizontal	6.10
	375-BR	15.000	Standard horizontal	6.11
	385	27.000	Standard horizontal	6.12
	385-L	27.000	Standard horizontal	6.12
	385-R	27.000	Standard horizontal	6.13
	326 336 346	35 55 110	Gummi Spanner Gummi Spanner Gummi Spanner	6.14

	Modell-Nr.	Haltekraft [N]	Kategorie	Seite
	324 334 344	1.600 3.200 7.000	Standard vertikal Standard vertikal Standard vertikal	6.15
	374	17.800	Standard vertikal	6.17
	353-35 353-65	12.400 9.300	Trennfugenspanner Trennfugenspanner	6.18
	330 351 371 381	900 2.200 3.400 4.500	Standard Haken Standard Haken Standard Haken Standard Haken	6.19
	351-B	1.700	Standard Haken	6.21
	351-R 371-R	2.200 3.400	Standard Haken Standard Haken	6.22

## Verschlussspanner horizontal

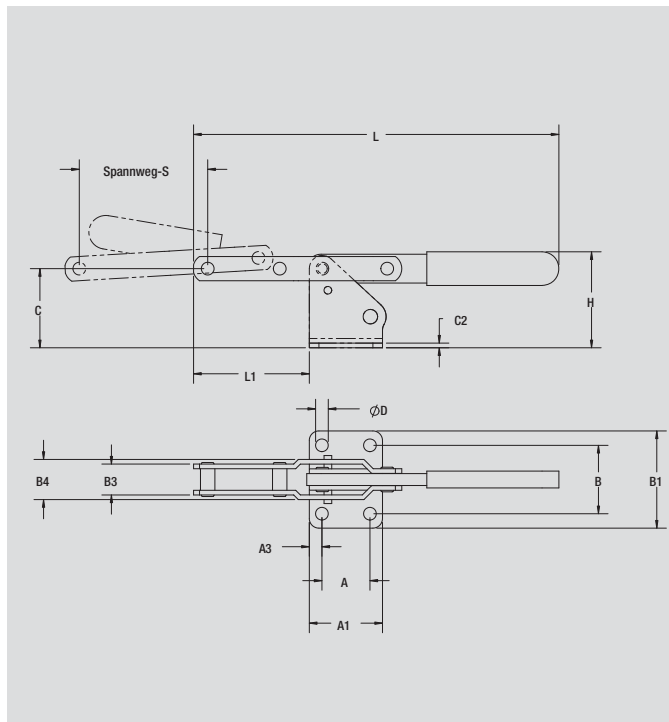
Diese Verschlussspanner werden mit einem roten Venylgriff für optimalen Bedienkomfort ausgestattet. Ein interner Anschlag begrenzt die Handgriffbewegung in verschiedenen Spannpositionen wenn der Spanner eingestellt ist. Somit ist ein externer Begrenzer überflüssig. Der Spannbereich bei Modell 301 beträgt ca. 100 mm

### Modell 301

Modell-Nr.	Haltekraft		Spannweg
	[N]	[kg]	[mm]
301	1.700	0,37	100

#### Ebenfalls lieferbar

In Edelstahl      Modell 301-SS      Seite 8.19



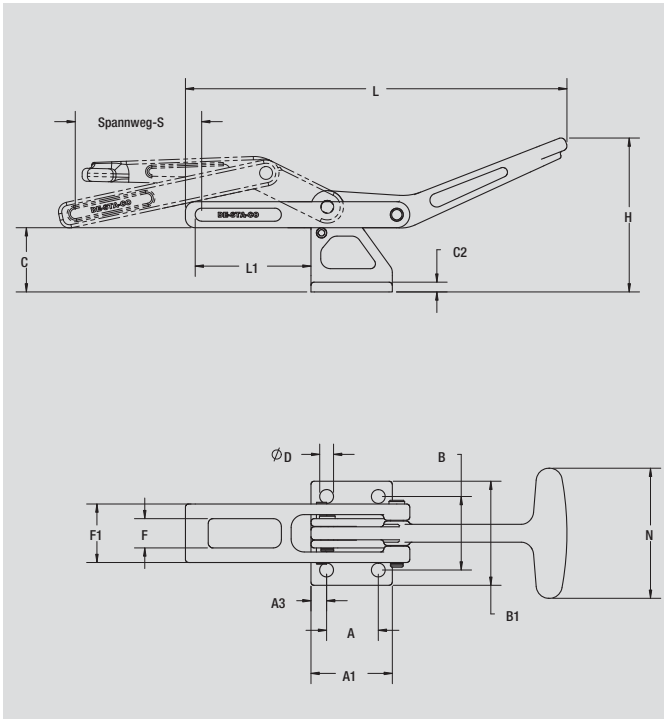
Modell-Nr.	A	A1	A3	B	B1	B3	B4	C	C2	ØD	H	L	L1						
301	19,1	35,1	8,0	31,8	44,5	-	26,4	38,6	3,1	7,1	48,4	212,8	65,9						


**NEU**

**Allgemeines**

Modell 3011 ist der neueste Spanner für die Rotationsformen-Industrie. Dieser Spanner ersetzt Modell 311. Der Spanner ist in gegossener robuster Ausführung ideal geeignet um auch härteste Spannaufgaben zu erfüllen. Aufgrund seiner großzügigen Toleranzen in den Drehpunkten eignet er sich hervorragend für Hochtem-

peratur-Einsätze. Ein interner Anschlag begrenzt die Handgriffbewegung in verschiedenen Spannpositionen wenn der Spanner eingestellt ist. Dieser Spanner ist in Stahl und Edelstahl erhältlich. Die Stahlausführung wird brüniert um den Spanner gegen Korrosion zu schützen. Der ergonomische Walfisch-Handgriff gibt dem Anwender optimalen Bedienkomfort.



Modell-Nr.	Haltekraft		Spannweg
	[N]	[kg]	[mm]
<b>3011</b>	8.900	1,05	75

Ebenfalls lieferbar		
In Edelstahl	Modell 3011-SS	Seite 8.20



Modell-Nr.	A	A1	A3	B	B1	C	C2	ØD	F	F1	H	L	L1	N
<b>3011 ▲</b>	31,8	50,0	8,6	45,2	64,0	39,4	16,0	8,4	18,0	36,1	94,5	234,4	63,2	80,0

▲ Lieferzeit auf Anfrage

## Verschlußspanner horizontal

- mit Bügel
- mit Zusatz-Verriegelung bei Modell 331,341

### Einsatzgebiete

Schnelles Verschließen von Deckeln und Klappen an rotierenden oder feststehenden Behältern, Trommeln aber auch Kisten und Formen.

Die nachstehend aufgeführten Modelle mit Sperrklinke werden bevorzugt bei beweglichen, ggf. vibrierenden Behältern, Transportkisten und Trommeln eingesetzt.

### Sicherheits-Hinweis

Betrifft die Modelle 331-R und 341-R.

Um eine sichere Verriegelung zu gewährleisten, muß der Spanner in die jeweilige Endlage gebracht werden.

### Produktmerkmale

- **Neu:** mit patentiertem Lifter
- Nieten aus Edelstahl
- Verzinkt und passiviert
- Medienbeständiger, ergonomisch geformter DE-STA-CO Kunststoffhandgriff

### Zubehör

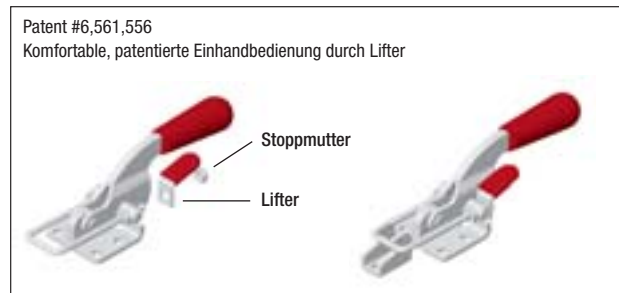
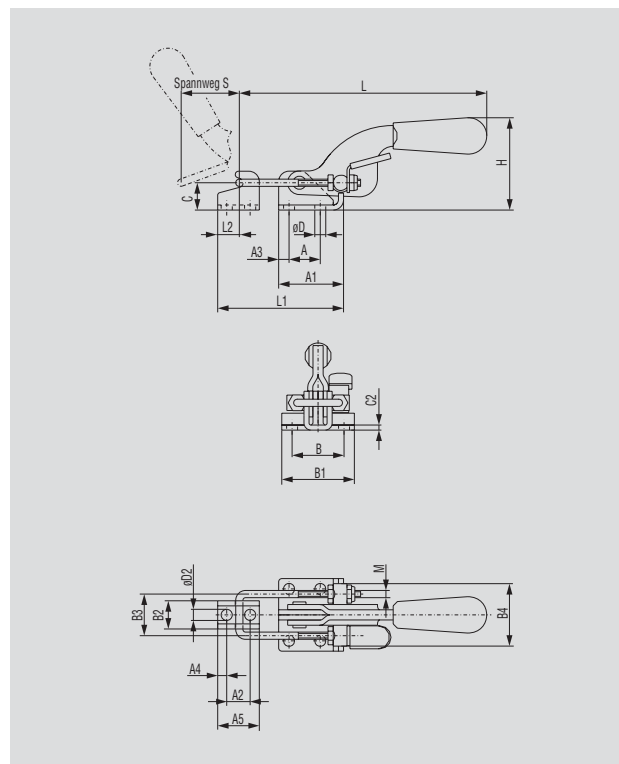
- Verschlußspanner dieser Baureihe werden komplett mit Bügel und Gegenlager geliefert (außer Modelle 375 und 385)

## Modelle 323, 331, 341



Modell-Nr.	Haltekraft [N]	[kg]	Verstellbereich [mm]	Spannweg [mm]
323	1.600	0,07	0-12	30
331	3.200	0,25	0-20	45
341	7.000	0,75	0-22	75

Ebenfalls lieferbar		
Mit Zusatzverriegelung	Modell 331-R Modell 341-R	Seite 6.7 Seite 6.7
In Edelstahl	Modell 323-SS Modell 331-SS Modell 341-SS	Seite 8.13 Seite 8.13 Seite 8.13





Modelle **323, 331, 341**

Modell-Nr.	A	A1	A2	A3	A4	A5	B	B1	B2	B3	B4	C	C2	ØD	ØD2	H	L	L1 <sub>(max)</sub>	L2	M
 <b>323</b>	16,0	25,9	9,9	5,1	6,1	20,1	19,1	27,9	13,2	19,1	27,9	11,9	2,0	4,3	4,3	30,2	99,3	57,2	8,9	M4
 <b>331</b>	19,1	39,6	14,2	6,4	5,6	25,4	31,8	44,2	17,3	25,4	38,1	16,8	3,0	6,9	6,9	50,0	153,9	77,5	12,7	M5
 <b>341</b>	41,4	60,5	19,1	9,7	9,7	38,1	38,1	53,8	30,2	44,5	60,5	23,9	4,1	8,4	8,4	73,4	208,3	116,6	19,1	M8

# Modelle 331-R, 341-R

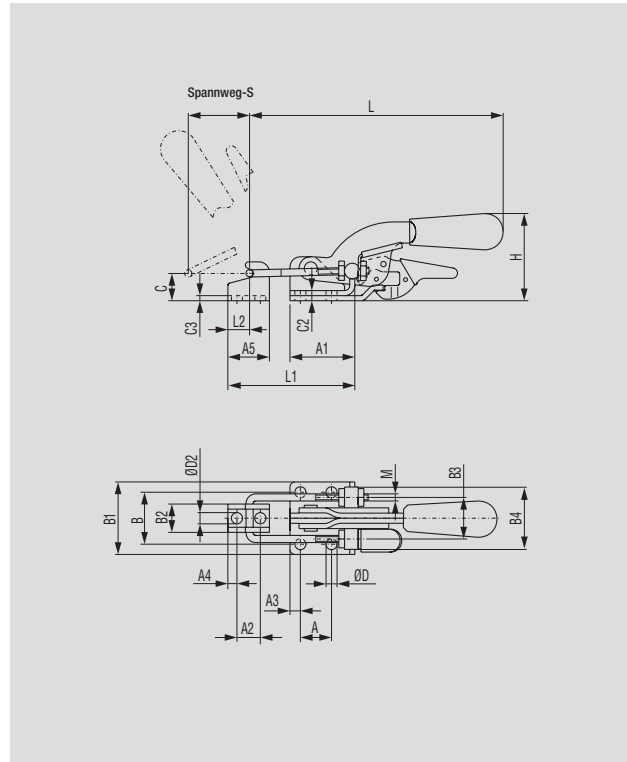
Lifter für  
Einhandbedienung



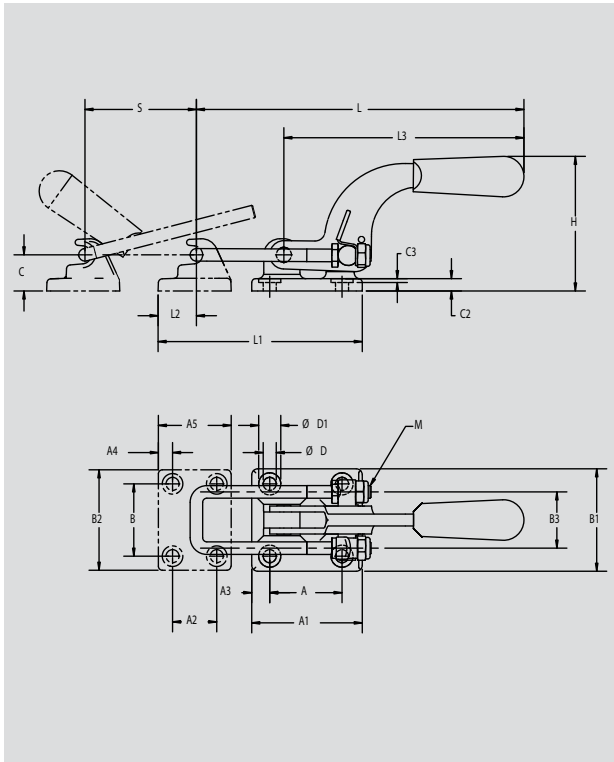
Modell-Nr.	Haltekraft [N]	[kg]	Verstellbereich [mm]	Spannweg [mm]
331-R	3.200	0,3	0-12	45
341-R	7.000	0,71	0-22	75

Ebenfalls lieferbar			
In Edelstahl	Modell 331-RSS	Seite 8.14	
	Modell 341-RSS	Seite 8.14	

■ mit Zusatzverriegelung



Modell-Nr.	A	A1	A2	A3	A4	A5	B	B1	B2	B3	B4	C	C2	C3	ØD	ØD2	H	L	L1 (max)	L2	M
331-R	19,1	39,6	14,2	6,4	5,6	25,4	31,8	44,2	17,3	25,4	38,1	16,8	6,1	3,0	6,9	6,9	50,0	153,9	77,5	12,7	M5
341-R	41,4	60,5	19,1	9,7	9,7	38,1	38,1	53,8	30,2	44,5	60,5	23,9	4,1	4,1	8,4	8,4	73,4	208,3	116,6	19,1	M8



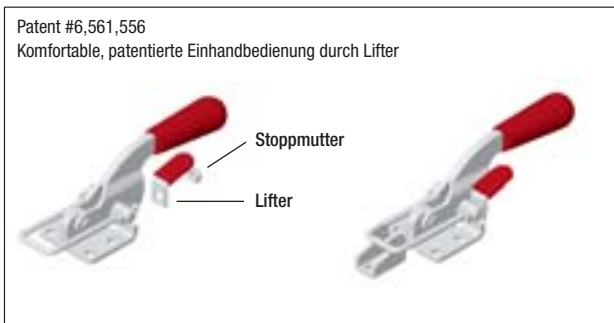
Lifter für  
Einhandbedienung



Gegenlager muß separat bestellt werden: Modell-Nr. 385102

Modell-Nr.	Haltekraft [N]	[kg]	Verstell- bereich [mm]	Gegen- lager optional	Spann- weg [mm]
375	15.000	1,7	0-16	385102	90

Ebenfalls lieferbar		
Mit Zusatzverriegelung	Modell 375-R	Seite 6.10



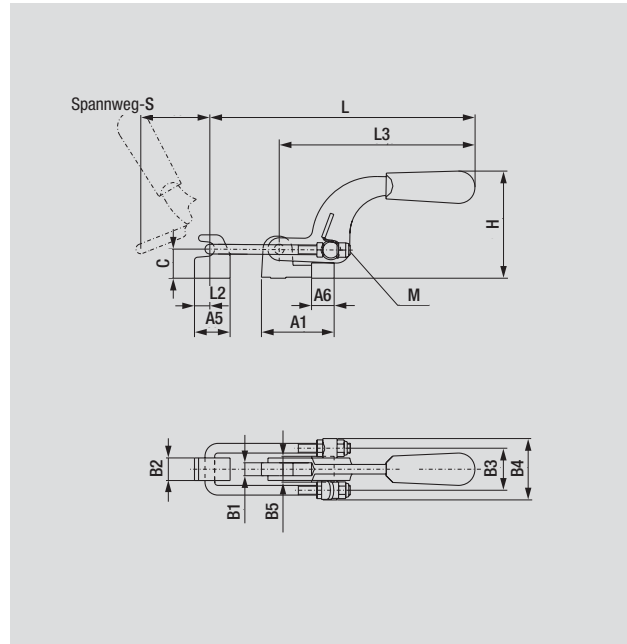
Modell-Nr.	A	A1	A2	A3	A4	A5	B	B1	B2	B3	C	C2	C3	ØD	ØD1	H	L	L1	L2	L3	M
375	57,2	87,4	35,1	14,2	11,2	57,9	57,2	81,0	79,5	44,5	28,7	9,7	3,3	10,4	17,5	106,4	258,8	161,3	30,2	189,7	M10

# Modell 375-B

Lifter für  
Einhandbedienung

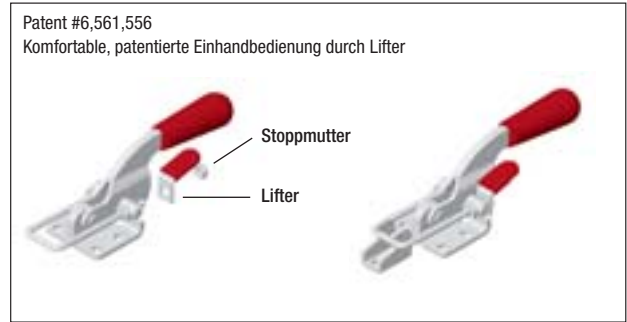


Modell 375  
Gegenlager serienmäßig

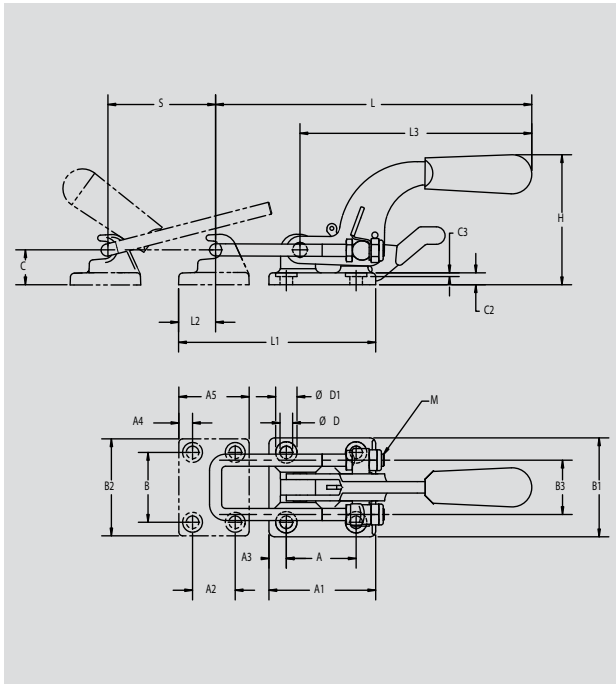


Modell-Nr.	Haltekraft [N]	[kg]	Verstellbereich [mm]	Spannweg [mm]
375-B	15.000	1,1	0-19	90

Ebenfalls lieferbar		
Mit Zusatzverriegelung	Modell 375-BR	Seite 6.11
Siehe Zubehör ab Seite 10.1		



Modell-Nr.	A1	A5	A6	B1	B2	B3	B4	B5	C	H	L	L2	L3	M						
375-B	71,1	35,1	22,1	12,4	22,4	44,5	63,5	25,4	28,7	106,4	258,8	15,0	189,7	M10						

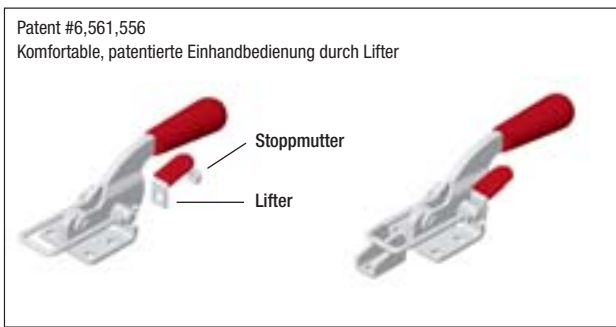


Modell-Nr.	Haltekraft [N]	[kg]	Verstellbereich [mm]	Gegenlager optional	Spannweg [mm]
375-R	15.000	1,75	0-16	385102	90

Lifter für  
Einhandbedienung



Gegenlager muß separat bestellt werden: Modell-Nr. 385102



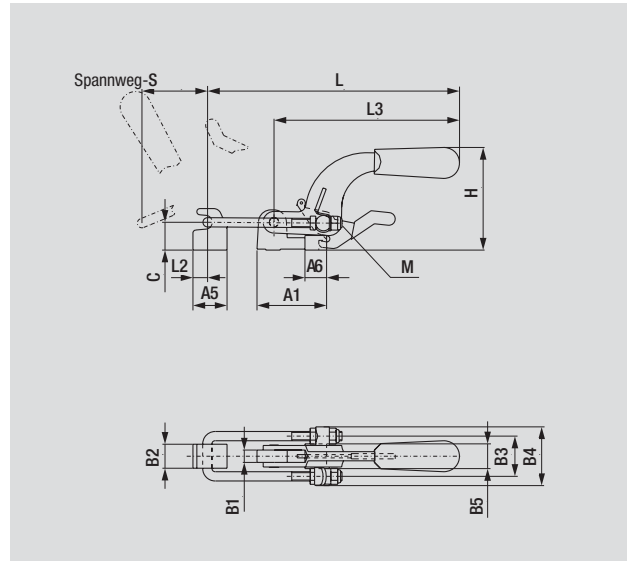
Modell-Nr.	A	A1	A2	A3	A4	A5	B	B1	B2	B3	C	C2	C3	ØD	ØD1	H	L	L1	L2	L3	M
375-R	57,2	87,4	35,1	14,2	11,2	57,9	57,2	81,0	79,5	44,5	28,7	9,7	3,0	10,4	17,5	106,4	258,8	161,3	30,2	189,7	M10

## Modell 375-BR

Lifter für  
Einhandbedienung

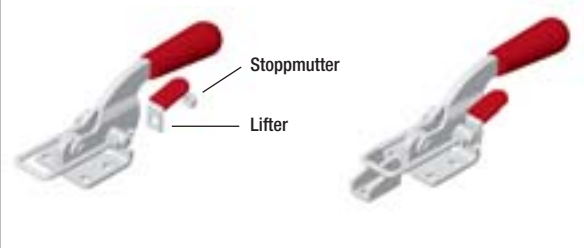


Gegenlager serienmäßig

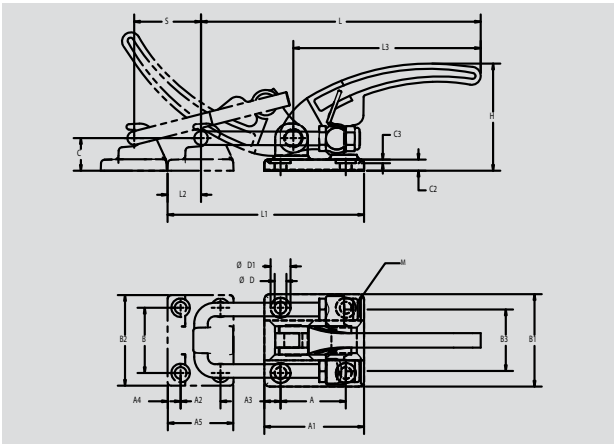


Modell-Nr.	Haltekraft		Verstellbereich	Spannweg
	[N]	[kg]	[mm]	[mm]
375-BR	15.000	1,1	0-19	90

Patent #6,561,556  
Komfortable, patentierte Einhandbedienung durch Lifter



Modell-Nr.	A1	A5	A6	B1	B2	B3	B4	B5	C	H	L	L2	L3	M						
375-BR	71,1	35,1	21,6	12,4	22,4	44,5	63,5	25,4	28,7	106,4	258,8	15,0	189,7	M10						



**Lifter für  
Einhandbedienung**



Gegenlager muß separat bestellt werden: Modell-Nr. 385102

### Ebenfalls lieferbar

Mit Zusatzverriegelung      Modell 385-R      Seite 6.13

In Edelstahl                      Modell 385-V2A      Seite 8.14

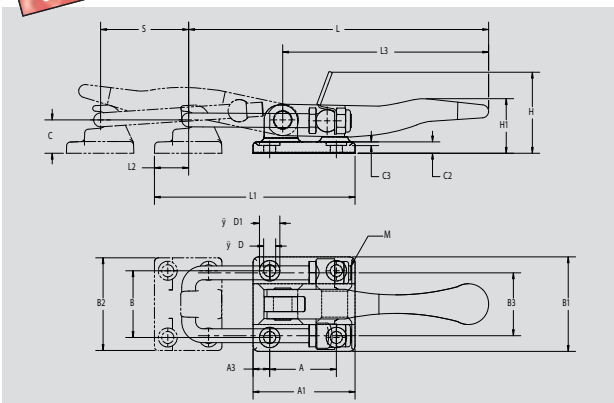
Siehe Zubehör ab Seite 10.1

Patent #6,561,556  
Komfortable, patentierte Einhandbedienung durch Lifter

Modell-Nr.	Haltekraft [N]	[kg]	Verstell- bereich [mm]	Gegen- lager optional	Spann- weg [mm]
<b>385</b>	27.000	1,9	0-26,5	385102	55

Modell-Nr.	A	A1	A2	A3	A4	A5	B	B1	B3	C	C2	C3	ØD	ØD1	H	L	L2	L3	M
<b>385</b>	57,2	87,4	35,1	14,2	11,2	57,9	57,2	81,0	53,8	28,7	9,7	3,3	10,4	17,5	93,7	244,9	29,2	164,1	M12

**NEU**



**Lifter für  
Einhandbedienung**



Gegenlager muß separat bestellt werden: Modell-Nr. 385102

Patent #6,561,556      Komfortable, patentierte Einhandbedienung durch Lifter

Modell-Nr.	Haltekraft [N]	[kg]	Verstell- bereich [mm]	Gegen- lager optional	Spann- weg [mm]
<b>385-L</b>	27.000	1,9	0-26,5	385102	55

Modell-Nr.	A	A1	A2	A3	A4	A5	B	B1	B3	C	C2	C3	ØD	ØD1	H	H1	L	L2	L3	M
<b>385-L ▲</b>	57,2	87,4	35,1	14,2	11,2	57,9	57,2	81,0	53,8	28,7	9,7	3,3	10,4	17,5	69,3	46,7	257,0	29,2	176,5	M12

▲ Lieferzeit auf Anfrage

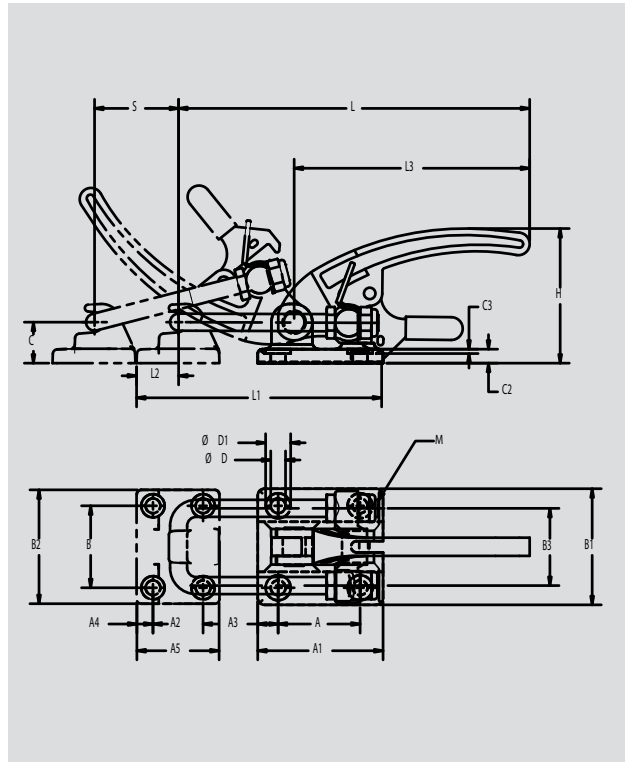
# Modell 385-R

Lifter für  
Einhandbedienung



Gegenlager muß separat bestellt werden: Modell-Nr. 385102

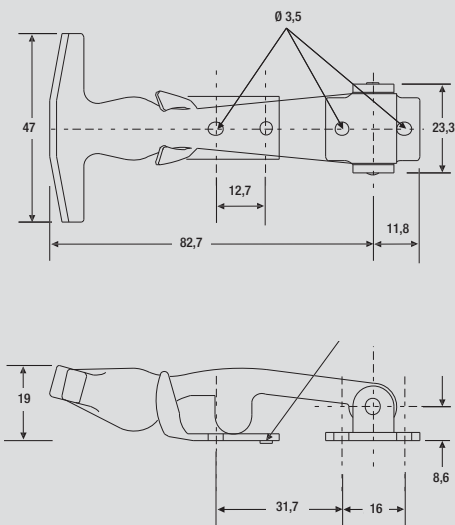
Modell-Nr.	Haltekraft [N]	[kg]	Verstell- bereich [mm]	Gegen- lager optional	Spann- weg [mm]
385-R	27.000	2	0-26,5	385102	55



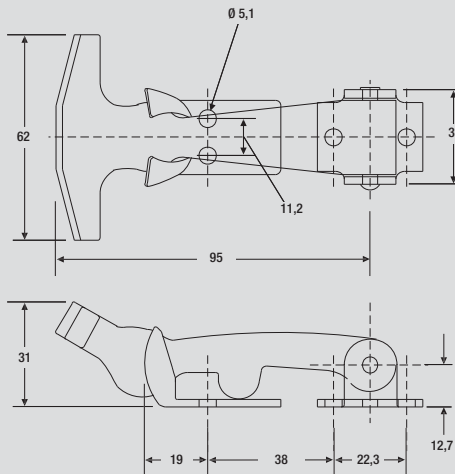
Modell-Nr.	A	A1	A2	A3	A4	A5	B	B1	B3	C	C2	C3	ØD	ØD1	H	L	L2	L3	M			
385-R	57,2	87,4	35,1	14,2	11,2	57,9	57,2	81,0	53,8	28,7	9,7	3,3	10,4	17,5	93,7	244,9	29,2	164,1	M12			

**NEU**

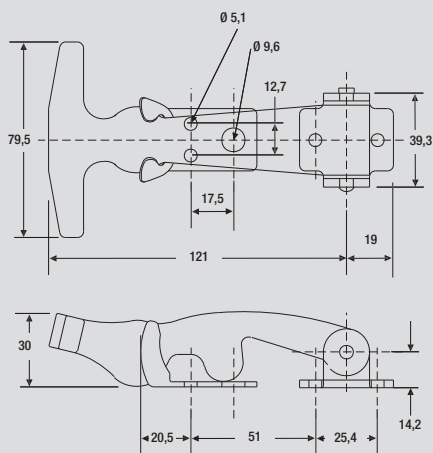
Modell 326



Modell 336



Modell 346

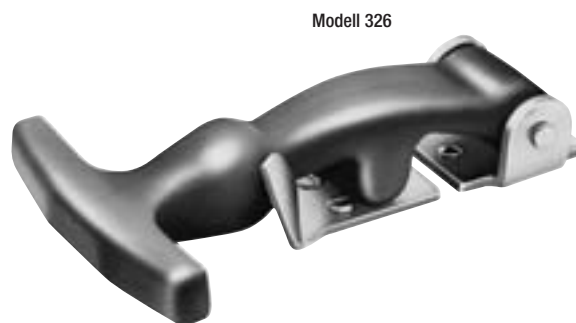


**Allgemeines**

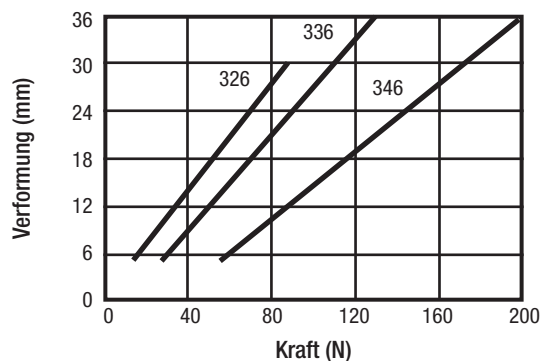
Der DE-STA-CO Gummispanner mit T-Handgriff ist ideal für vibrationsanfällige Anwendungen geeignet. Weiterhin wird Schallübertragung durch diese Spanner unterbrochen. Der Handgriff wird aus einem ozonbeständigen, synthetischen Gummi hergestellt. Der Fuß und das Gegenlager sind aus passiviertem Edelstahl hergestellt. Einfache und sichere Bedienung.


**Produktmerkmale**

- Flexibles Material richtet sich selbst aus
- Dämpft Vibration
- Dämpft Geräusche
- Einfach zu handhaben
- Synthetisches Material
- Härte 70± 5
- Passivierte Edelstahlkomponenten
- Drei Größen
- Maximaltemperatur bis 120°C



Kraft-Verformungs Diagramm



Modell-Nr.	Haltekraft	
	[N]	[kg]
<b>326 ▲</b>	35	0,04
<b>336 ▲</b>	55	0,08
<b>346 ▲</b>	110	0,19

▲ Lieferzeit auf Anfrage

## Verschlußspanner – vertikal

- mit Bügel

### Einsatzgebiete

Schnelles spannen im Winkel, verschließen von Deckeln und Klappen an rotierenden oder feststehenden Behältern, Trommeln aber auch Kisten und Formen.

### Produktmerkmale


- **Neu:** mit patentiertem Lifter
- Nieten aus Edelstahl
- Verzinkt und passiviert
- Medienbeständiger, ergonomisch geformter DE-STA-CO Kunststoffhandgriff

### Zubehör

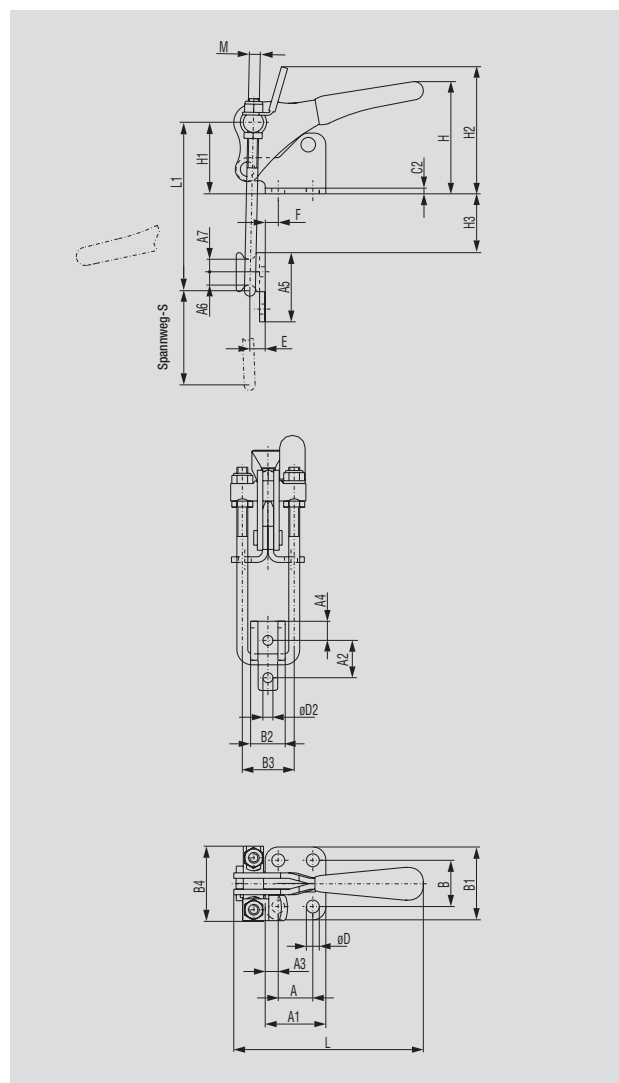
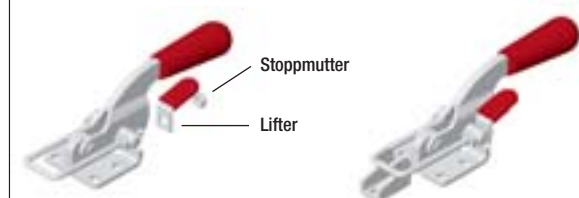
Verschlußspanner in Vertikalbauweise werden komplett mit Bügel und Gegenlager geliefert.

## Modelle 324, 334, 344



Modell-Nr.	Haltekraft		Verstellbereich	Spannweg
	[N]	[kg]		
324	1.600	0,1	0-8	38
334	3.200	0,25	0-15	50
344	7.000	0,75	0-21	63

Patent #6,561,556  
Komfortable, patentierte Einhandbedienung durch Lifter



### Ebenfalls lieferbar

In Edelstahl

Modelle 324-SS, 334-SS, 344-SS

Seite 8.15

Lifter für  
Einhandbedienung



Modell-Nr.	A	A1	A2	A3	A4	A5	A6	A7	B	B1
<b>324</b>	12,7	25,4	14,2	6,4	7,1	25,4	4,8	4,8	22,4	35,1
<b>334</b>	19,1	33,3	20,6	7,1	10,4	38,1	7,4	7,4	25,4	39,6
<b>344</b>	31,8	49,3	26,9	8,9	17,5	54,1	9,1	10,2	36,6	53,8



Modell-Nr.	B2	B3	B4	C2	ØD	ØD2	E	F	H	H1	H2	H3 <sub>(max)</sub>	L	L1 <sub>(max)</sub>	M						
<b>324</b>	13,5	20,6	30,2	2,3	5,1	4,3	4,8	5,3	47,2	27,9	50,3	23,1	88,9	65,0	M4						
<b>334</b>	17,3	28,7	41,4	3,0	7,1	6,4	8,9	4,6	59,9	39,4	68,3	34,3	104,1	94,0	M6						
<b>344</b>	30,2	44,5	60,5	4,1	8,6	7,9	12,7	7,4	86,1	47,2	78,7	49,0	146,6	127,0	M8						



# Model 374

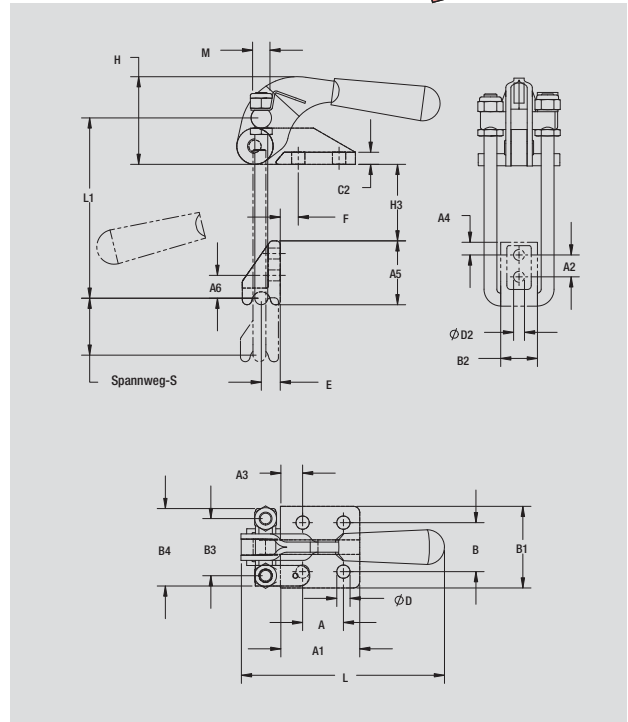
NEU

Modell-Nr.	Haltekraft [N]	[kg]	Verstell- bereich [mm]	Gegen- lager optional	Spann- weg [mm]
374	17.800	1,1	0-52	374104	45

Lifter für  
Einhandbedienung

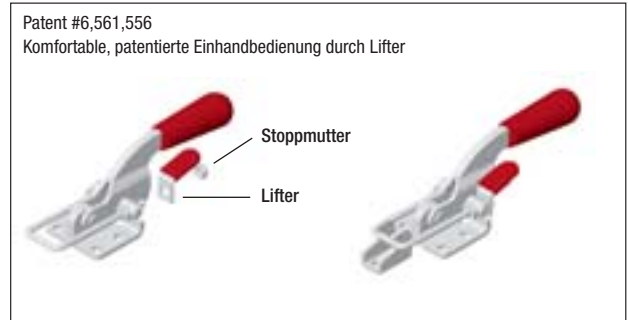


Gegenlager muß separat bestellt werden:  
Modell-Nr. 374104



Modell-Nr.	A	A1	A2	A3	A4	A5	A6	B	B1
374 ▲	31,8	61,2	17,0	16,8	9,9	49,8	19,8	38,1	63,5

▲ Lieferzeit auf Anfrage



Modell-Nr.	B2	B3	B4	C2	ØD	ØD2	E	F	H	H1	H3 (max)	L	L1 (max)	M
374 ▲	28,7	44,5	59,9	9,4	10,4	9,9	14,7	9,1	60,5	34,5	61,2	162,3	140,2	M10

▲ Lieferzeit auf Anfrage

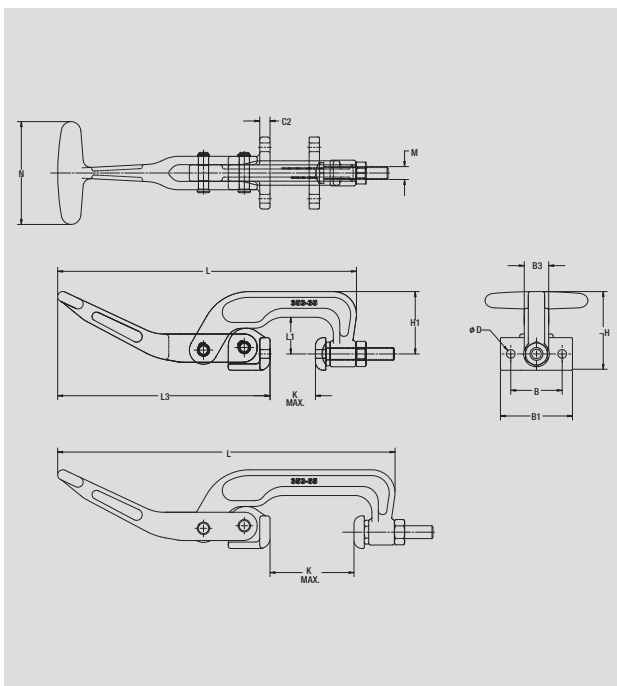
**NEU**

Modells **353-35, 353-65**

**Einsatzgebiete**

Neue robuste Spanner für die Rotationsformen-Industrie. Die Spanner in gegossener robuster Ausführung sind ideal geeignet um auch härteste Spannaufgaben zu erfüllen. Aufgrund seiner großzügigen Toleranzen in den Drehpunkten eignet er sich hervorragend für Hochtemperatur-Einsätze. Der Spanner ist so konzipiert das er die Trennfugen von Rotationsformen umschließt. Um

die Funktionsfähigkeit der Spanner sicher zu stellen werden Edelstahlbolzen verwendet. Der Radius im Gegenlager und der An-druckspindel gleicht Unebenheiten in der Werkstückform aus. Dieser Spanner ist in Stahl und Edelstahl erhältlich. Die Stahlausführung wird brüniert ausgeliefert um den Spanner gegen Korrosion zu schützen. Der ergonomisch geformte Walfisch-Handgriff gibt dem Anwender optimalen Bedienkomfort.



Spindel mit abgerundeten Kopf (353908) serienmässig

Lagerplatte (353004) serienmässig

Modell-Nr.	Haltekraft		Übersetzungs- verhältnis
	[N]		
353-35	9.300	1,1	23:1
353-65	12.400	1,21	27:1

Ebenfalls lieferbar		
In Edelstahl	Modelle 359-35, 359-65	Seite 8.21

Modell-Nr.	B	B1	B3	C2	ØD	H	H1	K <sub>(max)</sub>	L	L1	L3	M	N							
353-35 ▲	39,9	55,9	19,1	7,9	6,9	61,2	48,5	40,9	232,4	28,4	165,1	M10	80,0							
353-65 ▲	39,9	55,9	19,1	7,9	6,9	61,2	48,5	70,9	262,4	28,4	165,1	M10	80,0							

▲ Lieferzeit auf Anfrage

## Verschlußspanner horizontal

- mit Haken

### Einsatzgebiete

Schnelles Verschließen von Deckeln und Klappen an rotierenden oder feststehenden Behältern, Trommeln aber auch Kisten und Formen. Verschlußkräfte bis zu 4.500 N.

Die nachfolgend aufgeführten Modelle mit Zusatz-Verriegelung werden bevorzugt bei beweglichen, vibrationsanfälligen Behältern, Transportkisten, Trommeln und anderen verschließbaren Formen eingesetzt.

### Sicherheits-Hinweis

Betrifft die Modelle 351-R und 371-R.

Um eine sichere Verriegelung zu gewährleisten, muß der Spanner in die jeweilige Endlage gebracht werden.

### Produktmerkmale

- **Neu:** mit patentiertem Lifter
- Nieten aus Edelstahl
- Verzinkt und passiviert
- Medienbeständiger, ergonomisch geformter DE-STA-CO Kunststoffhandgriff

### Zubehör

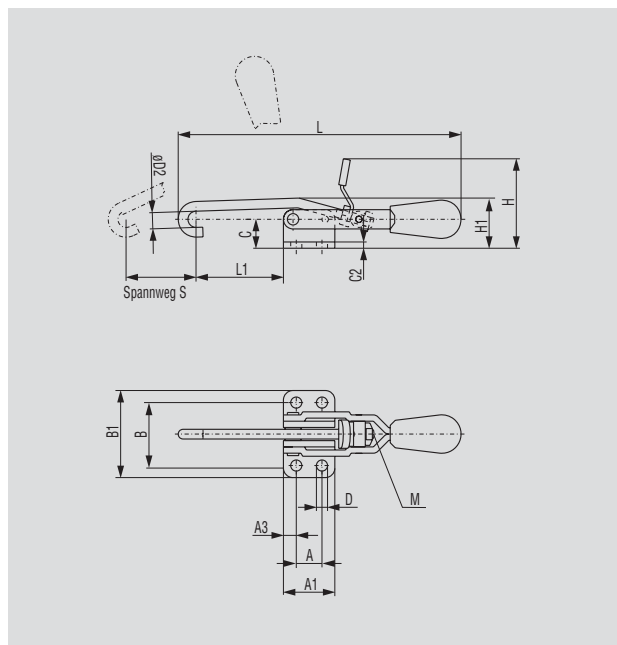
Verschlußspanner dieser Baureihe werden ohne Gegenlager ausgeliefert.

## Modelle 330, 351, 371, 381

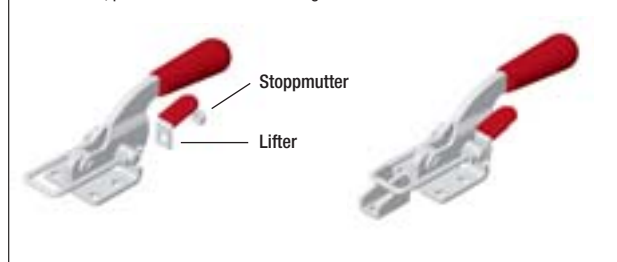
Lifter für  
Einhandbedienung



Modell-Nr.	Haltekraft [N]	[kg]	Verstellbereich [mm]	Spannweg [mm]
330	900	0,11	0-3	58
351	2.200	0,28	0-9	100
371	3.400	0,7	0-23	140
381	4.500	1,13	0-19	155



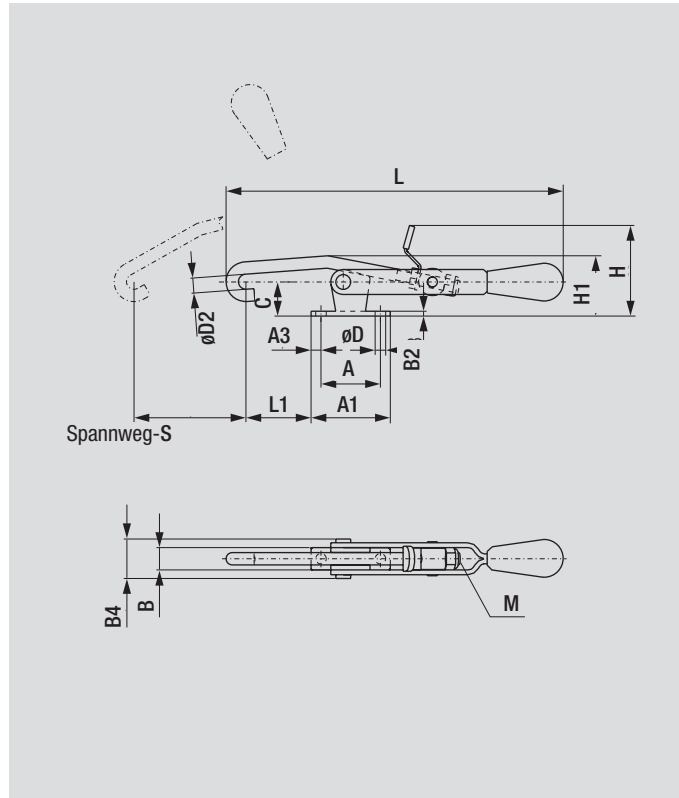
Patent #6,561,556  
Komfortable, patentierte Einhandbedienung durch Lifter





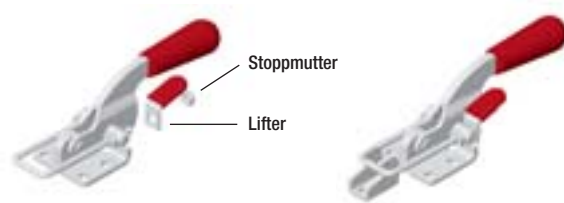
## Modell 351-B

Lifter für  
Einhandbedienung



Modell-Nr.	Haltekraft		Verstellbereich	Spannweg
	[N]	[kg]		
351-B	2.200	0,28	0-9	100

Patent #6,561,556  
Komfortable, patentierte Einhandbedienung durch Lifter



Modell-Nr.	A	A1	A3	B	B4	C	C2	ØD	ØD2	H	H1	L	L1 (max)	M
351-B	38,1	50,8	6,4	14,2	22,1	21,8	3,0	6,9	9,7	52,1	37,3	224,5	42,4	M8

