

NEU

Standard-Kraftspanner, E-Version:

Modern und flexibel

Diese Baureihe hat einen modernen Zylinder mit folgenden Merkmalen: Rundprofil mit Nuten für Abfragung mit Nutensensor, alle Zylinder mit Magnetring zur optionalen Montage von Sensoren, Anschlüsse hinten.



ab Seite **12.7**

NEU

Modelle 8021, 8071, 8101: gekapselt läuft

DE-STA-CO's neueste Produktreihe von Standard-Kraftspannern. Diese geschlossene Spannerfamilie eignet sich besonders zum Einsatz in stark schmutz-anfälliger Umgebung. Speziell in Schweißvorrichtungen zeigen Sie Ihre Stärke. Gekapselte Kolbenstange und Zylinder sowie eine sehr flache Bauweise sind die Hauptmerkmale dieser Spannerreihe. Der beim Spannvorgang starre Zylinder erleichtert den Einbau in die Vorrichtung. Temperaturen bis 90°C sind für diese Spanner kein Problem. Der Spanner wird standardmäßig mit Magnetring ausgeliefert. Abfragungen (BIM-IKE-AP) müssen zusätzlich bestellt werden.



Seite **12.11**

NEU

Modell 8031

Modell 8031 ist das neueste Produkt in der Reihe geschlossener Standard-Kraftspanner. Dieser Spanner ist die geschlossene Version vom Schubstangenspanner Modell 803. Mit seinem patentierten Design kann dieser Spanner in rauen, schmutz-anfälligen Umgebungseinflüssen eingesetzt werden.



Seite **12.20**

NEU

Modelle 800, 1200, 801


Selbst bei engsten Platzverhältnissen gibt es jetzt die Möglichkeit pneumatisch zu spannen. Dieser DE-STA-CO Spanner zeichnet sich durch extrem kompakte Bauweise aus.

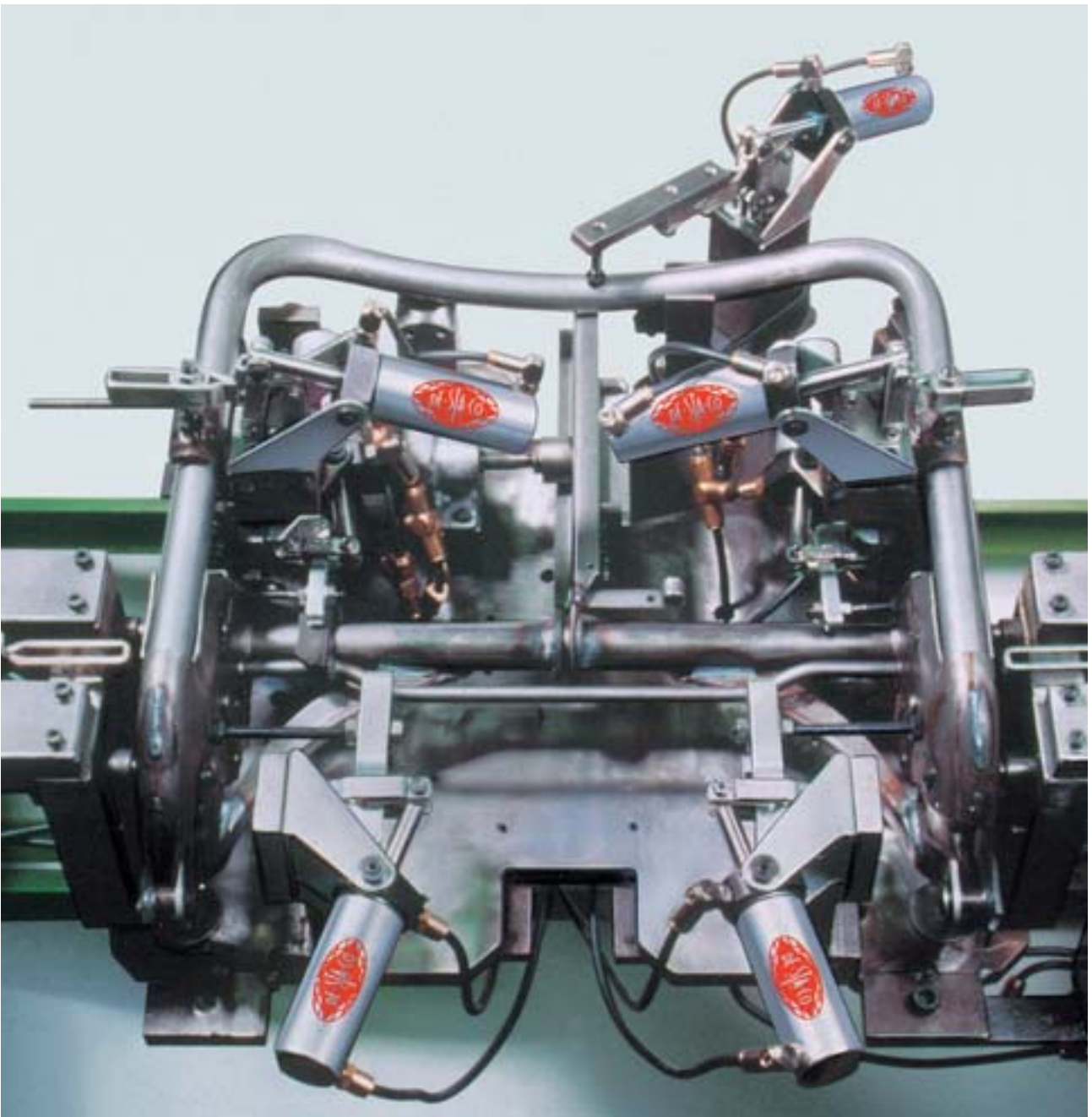


ab Seite **12.23**

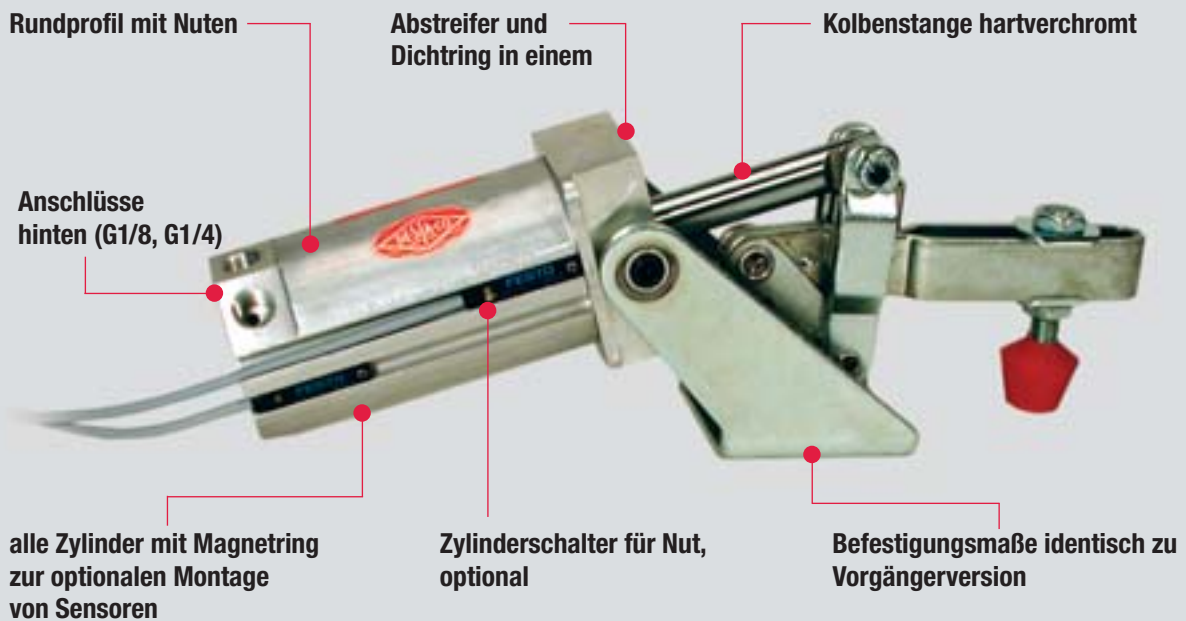
	Modell-Nr.	Haltekraft innen [N]	Haltekraft außen [N]	Spannkraft innen [N]	Spannkraft außen [N]	Seite
	802-UE	1.100	600	1.100	600	12.7
	807-UE	1.700	750	1.700	750	
	810-UE	2.800	1.550	2.700	1.550	
	812-UM	450	300	400	270	
	847-U	4.400	2.100	3.300	2.000	
	807-SE	2.000	900	1.700	750	12.8
	810-SE	3.400	1.800	2.700	1.550	
	847-S	4.400	2.100	3.300	2.000	
	8007-E	3.700	1.800	2.700	1.800	12.9
	8021-UE	1.750		700	400	12.11
	8071-UE	2.000		1.200	760	
	8101-UE	3.100		2.000	1.100	
	846	3.300		3.300	2.200	12.12
	858-E	15.000	10.500	6.600	3.700	12.13
	817-SE	1.900	850	1.700	750	12.14
	827-SE	5.500	2.700	2.700	1.300	
	817-UE	1.700	750	1.700	750	12.15
	827-UE	5.500	2.700	2.700	1.300	
	868-E	16.000	10.500	6.600	3.700	12.16

	Modell-Nr.	Haltekraft [N]	Spannkraft	Seite
	803-ME	2.700	1.900	12.18
	816-M	400	400	12.18
	8031	8.900	2.600	12.20
	830-ME	11.000	3.600	12.21
	850-ME	70.000	5.000	12.22
	800 1200	3.700-6.600 3.300-7.100	300-700 300-700	12.23
	801			12.24

	Modell-Nr.	Haltemoment [N]	Spannmoment [N]	Seite
	870-2 871-2	260 260	60 60	12.25



Ihre Vorteile auf einen Blick:



Einsatzgebiete:

Überall dort wo der Werker entlastet werden soll und Zeitersparnis eine wesentliche Rolle spielt. Zum Beispiel beim Betätigen mehrerer Spannstellen, oder bei der Automatisierung von Prozessen indem die geöffnete und geschlossene Position des Spanners abgefragt wird.

Produktmerkmale Standard-Kraftspanner:

- Zylinder mit Magnetring
- Abfragung optional möglich
- Bleibt bei Druckabfall geschlossen
- Große Spann- und Haltekräfte
- Ersetzt alle -U, -UF und UFA Modelle

Abfragen:

- Jeder Standard-Kraftspanner kann optional abgefragt werden da die Zylinder mit Magnetring ausgerüstet sind. Abgefragt wird mit modernen flachen Nutenschaltern die durch das Gehäuse des Zylinders geschützt werden. Hierbei kann zwischen Schaltern mit Kabel oder mit Stecker gewählt werden

Optionales Zubehör

- Sensor für Magnetfeldabfrage



SME-8F-DE
(mit Kabel)



SME-8F-DE-S
(mit Stecker)

Pneumatische Spannelemente für Einzel- und Serienfertigung

Allgemeines

DE-STA-CO bietet neben dem umfangreichen Programm manuell zu betätigender Spannelemente auch solche an, deren Betätigung pneumatisch erfolgt, die sogenannten Kraftspanner. Dabei wird unterschieden zwischen Standard-Kraftspannern und Automations-Kraftspannern. Letztere werden ab Seite 15.1 in diesem Katalog vorgestellt und finden überwiegend in der Automobilindustrie Verwendung oder bei vergleichbaren Anforderungen. Die wichtigsten Vorteile der DE-STA-CO Kraftspanner sind folgende:

Reduzierung der Nebenzeiten

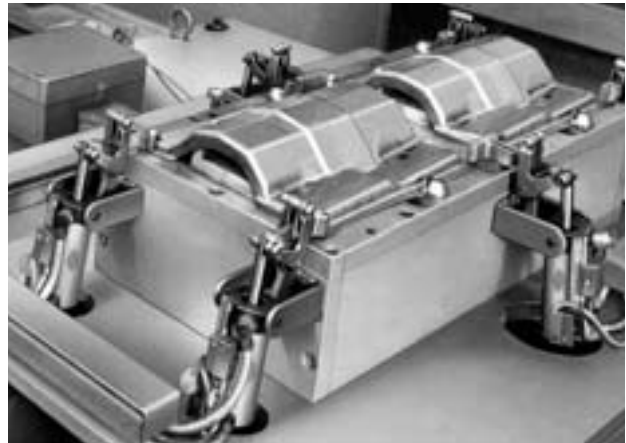
Der Reduzierung der Nebenzeiten kommt in der modernen Fertigung immer größere Bedeutung zu, selbst bei Klein- und Mittelserien. Bereits mit einem handbetätigten Schnellspanner lassen sich die Zeiten für den Spannvorgang erheblich verkürzen. Dieser Effekt multipliziert sich mit der Zahl der Spannstellen. Werden mehrere oder gar alle Spannstellen gleichzeitig von einer zentralen Stelle aus sozusagen „per Knopfdruck“ geöffnet und geschlossen, werden die Nebenzeiten für den Spannvorgang vernachlässigbar klein. Es können beliebig viele DE-STA-CO Kraftspanner über ein Steuerventil von einer Stelle aus gleichzeitig betätigt werden!

Stets gleichbleibende, hohe Spannkräfte

Bei gleichem Luftdruck ergeben sich stets gleichbleibende Spannkräfte. In vielen Bearbeitungsfällen sind (wiederholbare) Spannkräfte Voraussetzung für eine gleichbleibende Qualität der zu bearbeitenden Werkstücke. Nur Kraftspanner bieten die erforderliche Wiederholgenauigkeit der Spannkräfte. Hinzu kommt die Möglichkeit, die Spannkraft durch Änderung des Betriebsdrucks in einem weiten Bereich zu regulieren. Die Haltekraft des Kraftspanners wird dabei nicht beeinträchtigt. Ein weiterer Vorteil ist die Tatsache, daß die hohen Spannkräfte ohne eigenen Kraftaufwand der Bedienungsperson erzielt werden, eben „per Knopfdruck“, daher auch keine Ermüdung und keine nachlassende Konzentration.

Qualität und Lebensdauer

DE-STA-CO ist der Name für Spannelemente hoher Qualität überall in der Welt. Auch für Kraftspanner! Dies gilt für die mechanischen Teile der Spanner ebenso wie für die von uns verwendeten Druckluftzylinder. Alle speziell für die einzelnen Spannelemente konzipierten Zylinder besitzen eine verchromte Kolbenstange und sind mit einer Dauerschmierung versehen. Im mechanischen Teil kommen je nach Ausführung Edelstahlnieten, gehärtete und geschliffene Lagerbolzen und wartungsfreie Hochleistungsbuchsen zur Verwendung. Dies garantiert eine lange Lebensdauer und hohe Taktzeiten.



Kraftspanner Modell 817-UF mit Endlagen-Abfragung an einer pneumatischen Spannvorrichtung



Kraft-Spanner Modelle 807-UF an einer Bohrvorrichtung



Kraftspanner Modell 817-UF an einer pneumatischen Spannvorrichtung

Endlagen-Abfragung der pneumatischen Spannelemente für den Einsatz in automatisierten Produktionsanlagen

Ausführungsbeispiele

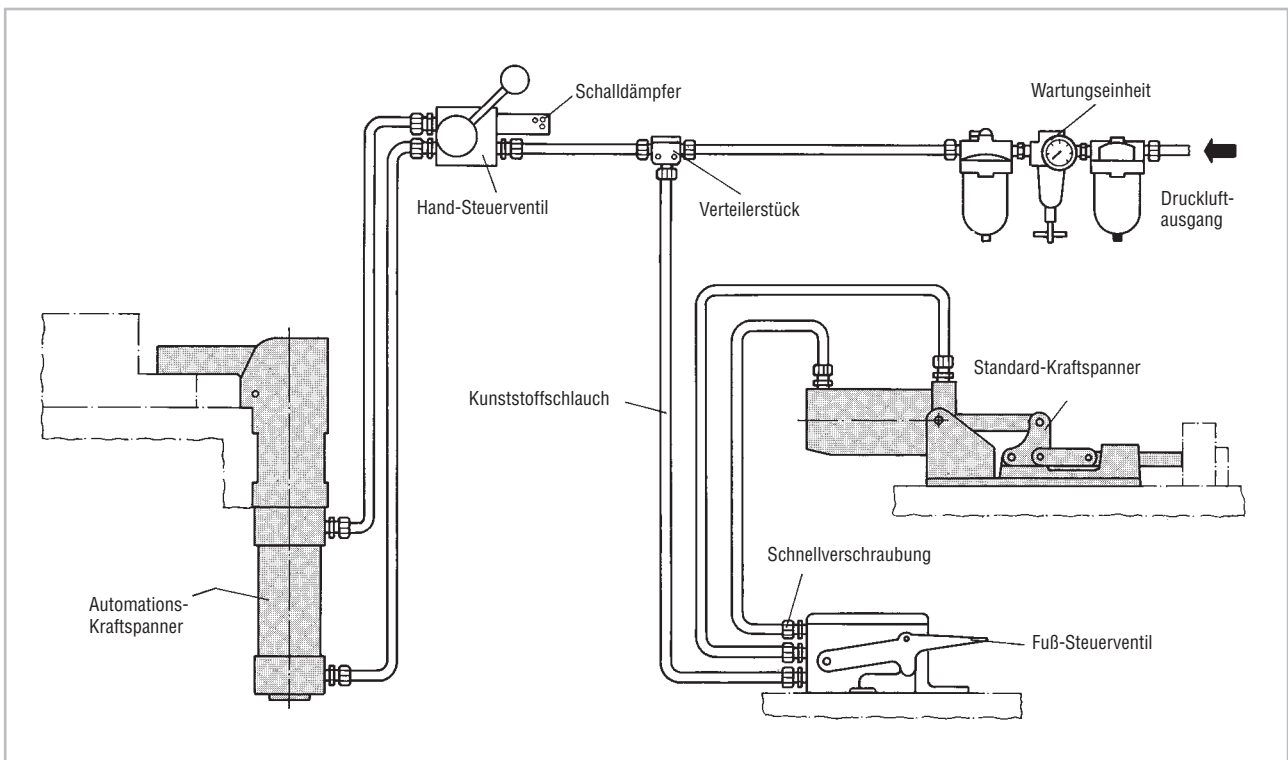


Modell 807-SE **einschließlich** 2 Sensoren (SME-8F-DE) für Magnetfeldabfragung



Modell 871-2 mit 2 **separat** zu bestellenden Sensoren (BIM-IKE-AP) für Magnetfeldabfragung

Anschluß-Schema



Pneumatik-Zubehör ab Seite 14.7

Fernbedienung und Endlagen-Abfragung

Besonders interessant ist die Möglichkeit, Kraftspanner an unzugänglichen Stellen der Vorrichtung einzubauen und über ein Steuerventil zu bedienen, wobei auch mehrere Kraftspanner gleichzeitig angesteuert werden können. Kraftspanner mit Endlagen-Abfragung können in automatisierten Betriebs- und Produktionsanlagen eingesetzt werden. Dies geschieht in den meisten Fällen über Sensoren für Magnetfeldabfragung oder auch über mechanisch betätigte Endschalter.

Bitte beachten Sie die den jeweiligen Modellen zugeordneten Hinweise über Abfragemöglichkeiten innerhalb dieses Kataloges.

Sicherheit

DE-STA-CO Kraftspanner arbeiten ebenfalls nach dem Kniehebel-Prinzip (Ausnahmen werden gesondert erwähnt) d.h., sie bieten in puncto Sicherheit die gleichen Vorteile wie DE-STA-CO Handspanner: Ein ungewolltes Öffnen des Spannarms – auch bei plötzlichem Druckabfall in der Versorgungsleitung – ist nicht zu befürchten.

Das Kniehebel-Prinzip mit Über-Totpunktverriegelung sorgt für Sicherheit während der Bearbeitung und schützt das Werkstück vor Beschädigungen. Ordnungsgemäße Montage des Kraftspanners und Beachtung des zulässigen Betriebsdrucks vorausgesetzt.

Modelle 812-UM, 802-UE, 807-UE, 810-UE, 847-U

Produktmerkmale:

- Mit U-förmigem Spannarm
- Mit horizontalem Zylinder
- Spanner optional abfragbar



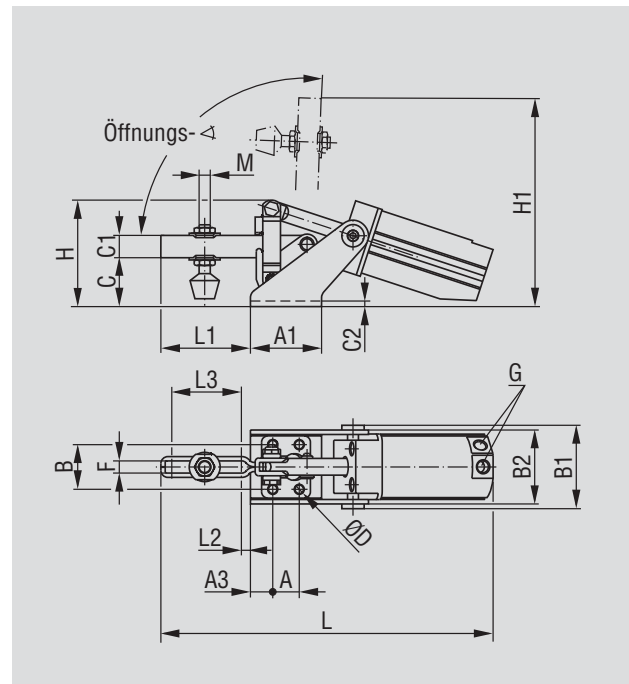
Modell 807-U



Modell 812-UM



Modell 847-U



Modell-Nr.	Ersetzt Modelle	Haltekraft max.		Spannkraft bei 5 bar		Betriebs-Druck [bar]	Luftverbrauch pro		Gewicht [kg]	Andruckspindel		Sensor optional	
		innen [N]	außen [N]	innen [N]	außen [N]		Doppelhub [dm ³]	Anschluß		serienmäßig	empfohlen	mit Kabel	mit Stecker
812-UM		450	300	400	270	4,5	0,1 (bei 4 bar)	M5	0,25	305208-M			
802-UE	802-U, 802-UF, 802-UFA	1.100	600	1.200	600	6	0,3 (bei 5 bar)	G1/8	0,5	202208-M		SME-8F-DE	SME-8F-DE-S
807-UE	807-U, 807-UF, 807-UFA	1.700	750	1.700	750	6	0,55 (bei 5 bar)	G1/8	0,7	2007208-M		SME-8F-DE	SME-8F-DE-S
810-UE	810-U, 810-UF, 810-UFA	2.800	1.550	2.700	1.550	6	0,8 (bei 5 bar)	G1/8	1,6	240208-M		SME-8F-DE	SME-8F-DE-S
847-U		4.400	2.100	3.300	2.000	6	0,8 (bei 5 bar)	1/8 NPT	4	247208-M		SME-8F-DE	SME-8F-DE-S

Modell-Nr.	A	A1	A3	B	B1	B2	C	C1	C2	ØD	F	H	H1	L	L1	L2	L3	M	Öffnungswinkel +/-5°
812-UM	16,0	25,4	4,6	23,9	39,1	38,1	17,3	7,9	3,3	4,6	5,6	39,4	68,6	142,0	25,9	2,8	19,1	M5	100°
802-UE	12,7	38,1	6,4	26,9	56,4	49,0	26,7	9,7	6,1	5,6	7,1	59,7	96,3	186,7	43,9	12,7	25,1	M6	90°
807-UE	19,1	50,8	16,0	31,5	57,4	52,3	35,1	16,0	6,4	7,1	8,6	76,2	145,8	234,4	63,8	6,6	50,0	M8	100°
810-UE	31,8	107,2	9,7	45,5	78,0	72,6	45,5	20,1	6,1	8,4	10,2	96,3	184,9	309,9	90,7	21,8	59,7	M10	105°
847-U ▲	31,8	158,0	9,7	45,2	90,4	90,4	57,2	22,1	11,2	8,6	13,5	111,8	234,0	387,2	123,8	34,6	79,7	M12	95°

▲ Lieferzeit auf Anfrage

Produktmerkmale:

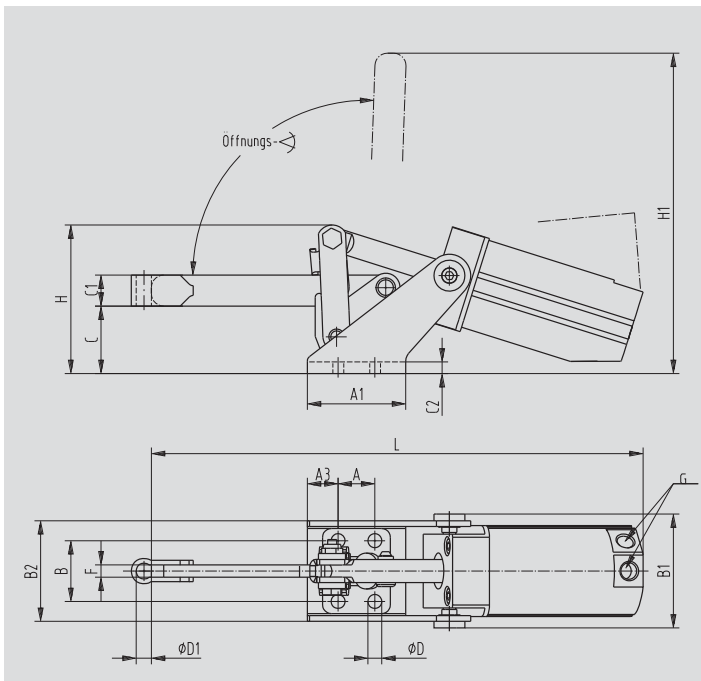
- Mit massivem Spannarm
- Mit horizontalem Zylinder
- Spanner optional abfragbar



Model 807-S



Model 847-S



Modell-Nr.	Ersetzt Modelle	Spannkraft				Betriebs- Druck	Luftverbrauch pro			Gewicht	Spindelhalter serienmäßig	Sensor optional	
		Haltekraft max.		bei 5 bar			Doppelhub	Anschluß	~			mit Kabel	mit Stecker
		innen	außen	innen	außen								
807-SE	807-S, 807-SF, 807-SFA	2.000	900	1.700	750	6	0,55 (bei 5 bar)	G1/8	0,7	207105	SME-8F-DE	SME-8F-DE-S	
810-SE	810-S, 810-SF, 810-SFA	3.400	1.800	2.700	1.550	6	0,8 (bei 5 bar)	G1/8	1,6	210114	SME-8F-DE	SME-8F-DE-S	
847-S		4.400	2.900	4.400	2.000	6	0,8 (bei 5 bar)	1/8 NPT	4	247110	SME-8F-DE	SME-8F-DE-S	

Modell-Nr.	A	A1	A3	B	B1	B2	C	C1	C2	ØD	ØD1	F	H	H1	L	L1	M	Öffnungswinkel +/-5°
807-SE	19,1	50,8	15,9	31,6	57,4	52,4	35,0	15,9	6,3	7,1	8,7	6,4	76,3	165,6	267,0	80,6	M8	90°
810-SE	31,8	107,2	9,7	45,4	78,0	72,6	46,1	19,1	6,2	8,4	13,5	8,0	96,2	183,2	294,8	88,2	M10	100°
847-S ▲	31,8	157,9	9,5	45,2	90,4	90,4	57,2	22,2	11,0	8,7	14,2	9,5	111,7	234,5	387,2	123,7	M12	95°

▲ Lieferzeit auf Anfrage

Serie 8007-E, 8007-EHL, 8007-EHR

Verfügbar ab
4. Quartal 2007

■ **Massiver Spannerarm, robuste Ausführung**

Standardkraftspanner, hohe Haltekräfte, besonders langlebig

Diese Standard-Kraftspanner zeichnen sich durch eine qualitativ hochwertige Bauweise aus. Höhere Haltekräfte und eine längere Lebensdauer können durch die optimierte Bauweise erzielt werden. Bei diesen Spannern kommen gefräßte Bauteile zum Einsatz. Alle Lagerstellen sind mit Buchsen und gehärteten Bolzen versehen. Der massive Spannarm kann individuell gekürzt und an die Vorrichtung angepaßt werden. Die Spanner sind optional auch mit Handhebel lieferbar. Der Zylinder ist für die Abfragung mit Sensoren vorbereitet. Die Sensoren müssen separat bestellt werden.



Modell 8007-E



Modell 8007-EHL

Produktmerkmale:

- Gehärtete Bolzen
- Alle Drehverbindungen gebucht
- Gefräßte Einzelteile
- Massiver Spannarm
- Zylinder mit Magnetring
- Zylinderanbindung von hinten
- Luftanschlüsse hinten
- Sensoren optional

Einsatzgebiete:

In Vorrichtungen bei denen es auf Langlebigkeit und Flexibilität beim Spannen ankommt. Speziell für den Vorrichtungsbau.

Optionales Zubehör

- Sensor für Magnetfeldabfragung



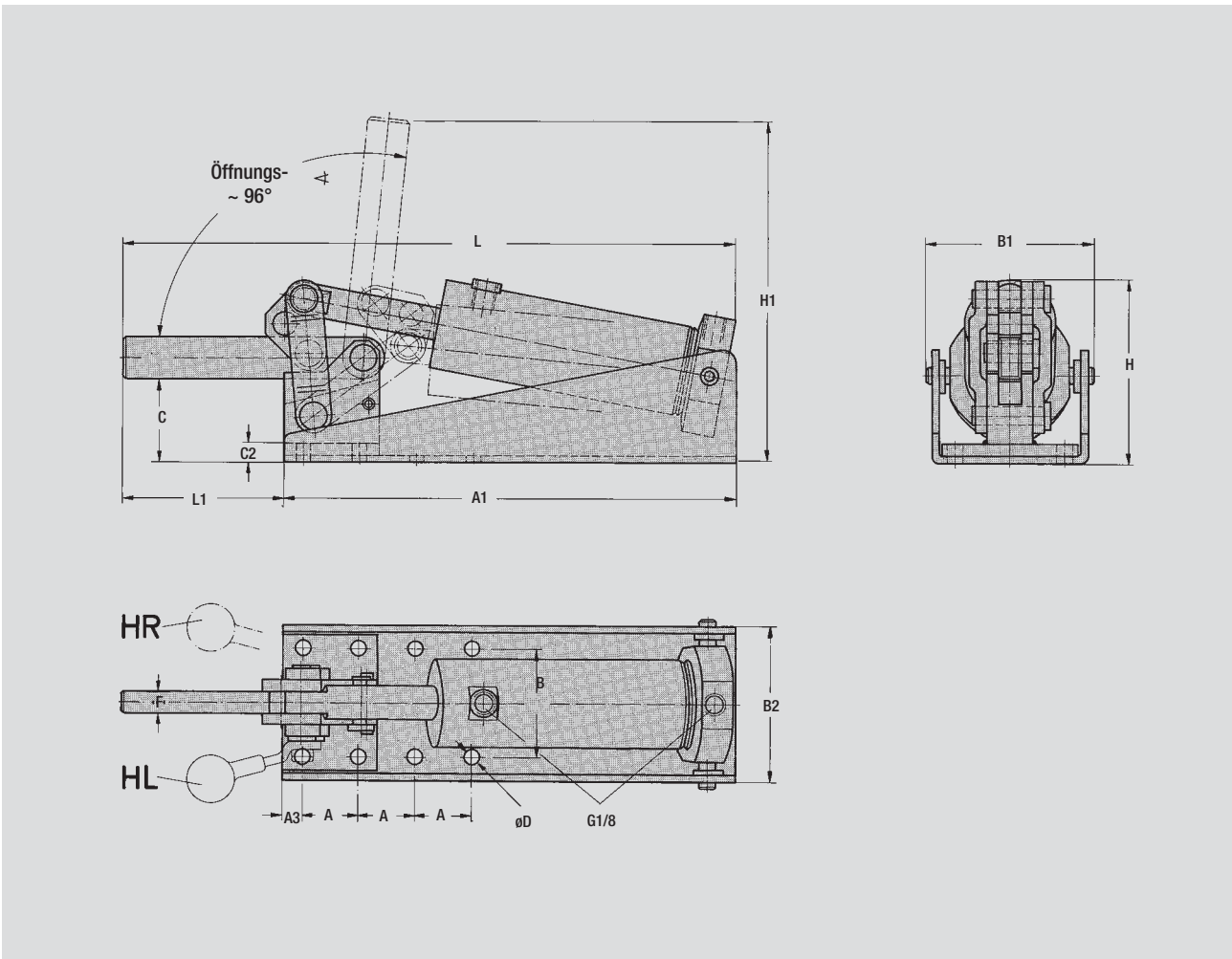
SME-8F-DE
(mit Kabel)



SME-8F-DE-S
(mit Stecker)

Modell-Nr.	Ersetzt Modelle	Haltekraft max.		Spannkraft bei 5 bar		Betriebs- Druck [bar]	Luftverbrauch pro Doppelhub [dm ³]	Anschluß	Gewicht ~ [kg]	Sensor optional	
		Innen	außen	Innen	außen					mit Kabel	mit Stecker
		[N]	[N]	[N]	[N]						
8007-E	8007-2F, 8007-2FA	3.700	1.800	2.700	1.800	6	0,6 (bei 5 bar)	G1/8	1,6	SME-8F-DE	SME-8F-DE-S
8007-EHL	8007-2FHL, 8007-2FAHL	3.700	1.800	2.700	1.800	6	0,6 (bei 5 bar)	G1/8	1,7	SME-8F-DE	SME-8F-DE-S
8007-EHR	8007-2FHR, 8007-2FAHR	3.700	1.800	2.700	1.800	6	0,6 (bei 5 bar)	G1/8	1,7	SME-8F-DE	SME-8F-DE-S

Zylinder Horizontal



Modell-Nr.	A	A1	A3	B	B1	B2	C	C1	C2	ØD	F	H	H1	L	L1	Öffnungswinkel +/-5°
8007-E	24,0	191,0	8,0	46,0	68,0	66,0	35,3	18,0	8,0	6,3	9,9	77,2	145,4	259,0	68,0	98°

Modelle 8021-UE, 8071-UE, 8101-UE

Geschlossene Ausführung, Zylinder horizontal

DE-STA-CO's neuste Produktreihe von Standard-Kraftspannern.

Diese geschlossene Spannerfamilie eignet sich besonders zum Einsatz in stark schmutzanfälliger Umgebung. Speziell in Schweißvorrichtungen zeigen Sie Ihre Stärke. Gekapselte Kolbenstange und Zylinder sowie eine sehr flache Bauweise sind die Hauptmerkmale dieser Spannerreihe. Der beim Spannvorgang starre Zylinder erleichtert den Einbau in die Vorrichtung. Temperaturen bis 90°C sind für diese Spanner kein Problem. Der Spanner wird standardmäßig mit Magnetring ausgeliefert.

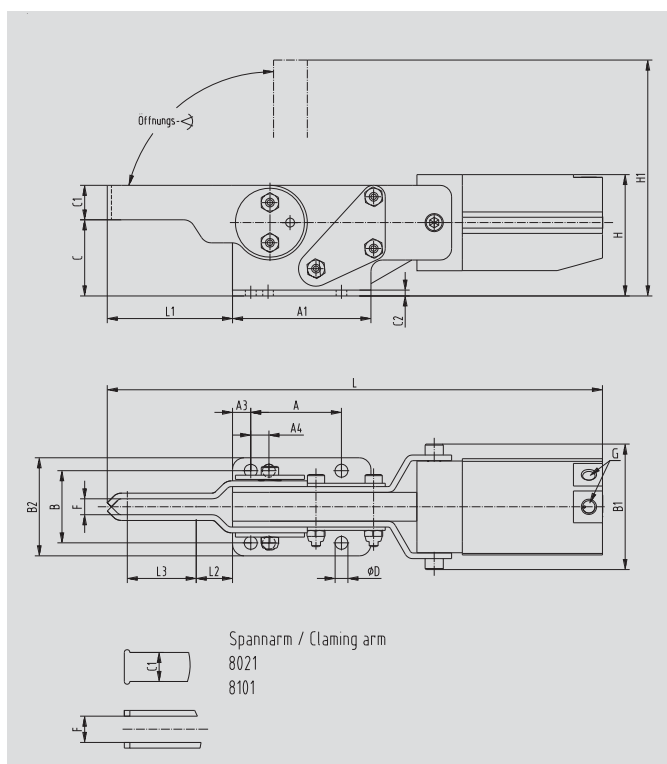
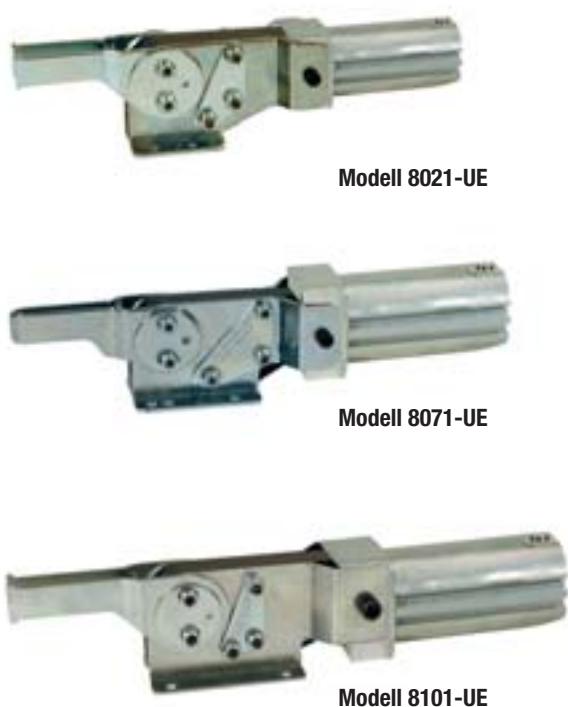
Abfragungen müssen zusätzlich bestellt werden.

Produktmerkmale:

- Gekapselter Spanner
- Mit horizontalem Zylinder
- Spanner optional abfragbar

Einsatzgebiete:

- In stark Schmutz anfälliger Umgebung und überall dort wo die Spanner-Mechanik gegen Schmutzeinflüsse von außen geschützt werden muß. Zum Beispiel in Schweißvorrichtungen.



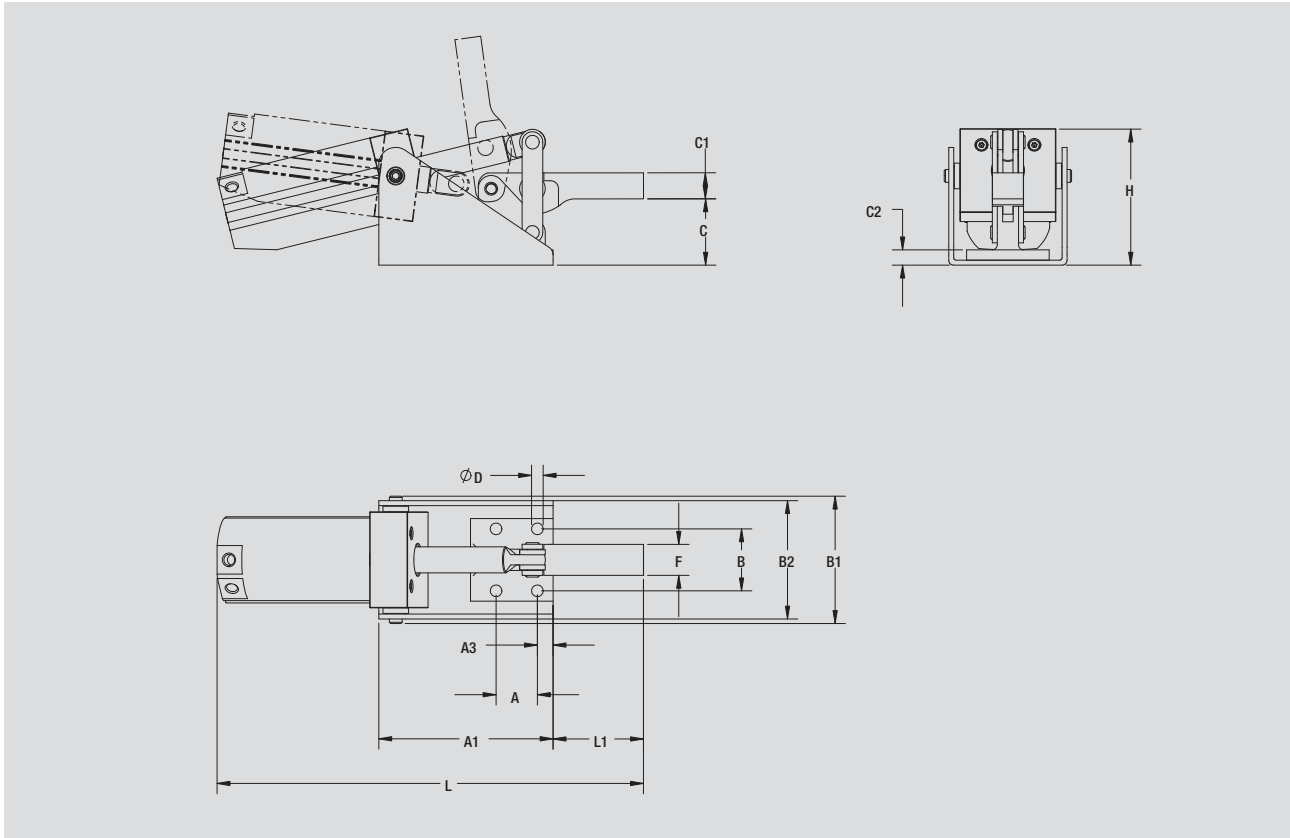
Modell-Nr.	Ersetzt Modelle	Haltekraft max. [N]	Spannkraft bei 5 bar		Betriebs- Druck [bar]	Luftverbrauch pro Doppelhub [dm ³]	Anschluß	Andruckspindel empfohlen	Sensor optional	
			Innen [N]	außen [N]					mit Kabel	mit Stecker
8021-UE	8021	1.750	700	400	6	0,3 (bei 5 bar)	G1/8	202208-M	SME-8F-DE	SME-8F-DE-S
8071-UE	8071	2.000	1.200	760	6	0,4 (bei 5 bar)	G1/8	507208-M	SME-8F-DE	SME-8F-DE-S
8101-UE	8101	3.100	2.000	1.100	6	0,8 (bei 5 bar)	G1/8	235208-M	SME-8F-DE	SME-8F-DE-S

Modell-Nr.	A	A1	A3	A4	B	B1	B2	C	C1	C2	ØD	F	H	H1	L	L1	L2	L3	M	Öffnungs- winkel +/-5°
8021-UE	20,0	50,0	12,0	-	38,2	57,3	47,9	39,6	16,0	3,2	5,3	14,3	60,9	112,8	250,1	57,2	24,1	21,0	M6	90°
8071-UE	50,0	76,2	10,0	10,0	39,7	71,4	53,9	41,9	19,1	3,2	7,1	8,7	66,9	130,0	272,9	69,0	37,9	23,0	M8	90°
8101-UE	90,0	120,7	15,0	-	55,9	89,8	72,6	63,5	25,4	3,2	8,7	19,0	89,7	190,5	373,9	101,6	40,2	42,1	M10	90°

NEU

Modell **846**

Standard-Kraftspanner



Modell-Nr.	Ersetzt Modelle	Haftkraft max. [N]	Spannkraft bei 5 bar		Betriebs- Druck [bar]	Luftverbrauch pro Doppelhub [dm ³]	Anschluß	Andruckspindel empfohlen	Sensor optional	
			innen [N]	außen [N]					mit Kabel	mit Stecker
846		3.300	3.300	2.200	6	0,8 (bei 5 bar)	1/8 NPT		SME-8F-DE	SME-8F-DE-S

Modell-Nr.	A	A1	A3	B	B1	B2	C	C1	C2	ØD	F	H	H1	L	L1	Öffnungswinkel +/-5°
846 ▲	25,4	107,2	9,7	38,1	72,8	72,8	40,8	16,0	9,4	7,1	19,1	83,9	140,8	262,3	55,6	98°

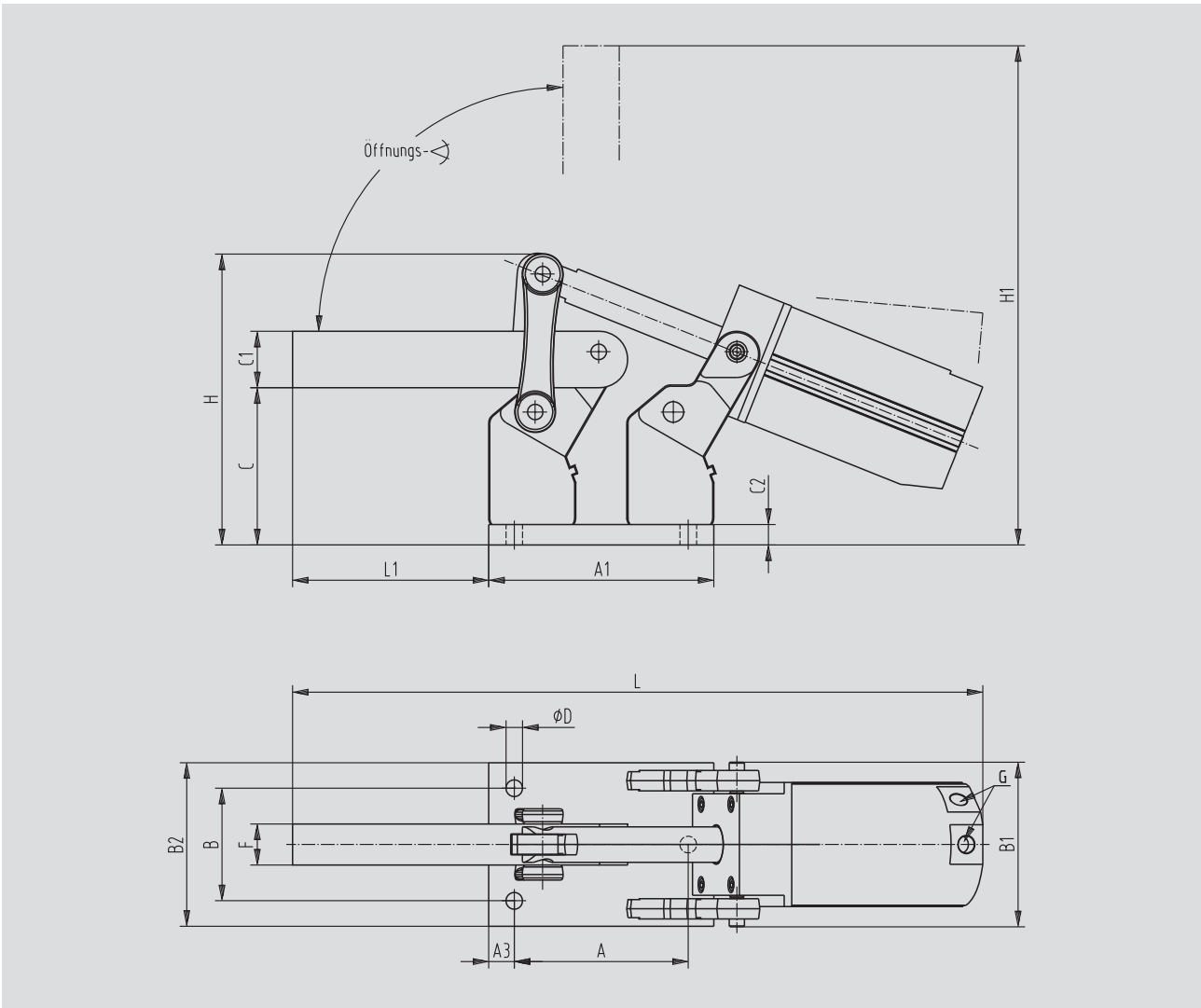
▲ Lieferzeit auf Anfrage

Modell 858-E



Produktmerkmale:

- Mit massivem Spannarm
- Mit horizontalem Zylinder
- Spanner optional abfragbar

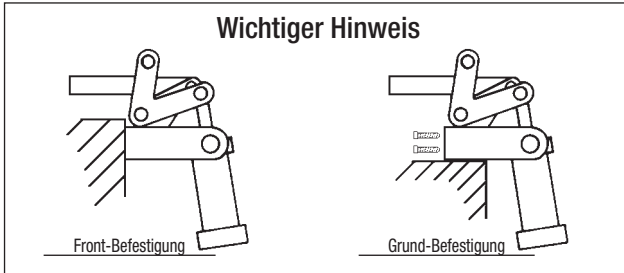


Modell-Nr.	Ersetzt Modelle	Spannkraft				Betriebs- Druck	Luftverbrauch pro Doppelhub	Anschluß	Gewicht ~ [kg]	Sensor optional	
		Haltekraft max.		bei 5 bar						mit Kabel	mit Stecker
		Innen [N]	außen [N]	Innen [N]	außen [N]						
858-E	858, 858-A	15.000	10.500	6.600	3.700	6	3,4 (bei 5 bar)	G1/4	6,6	SME-8F-DE	SME-8F-DE-S

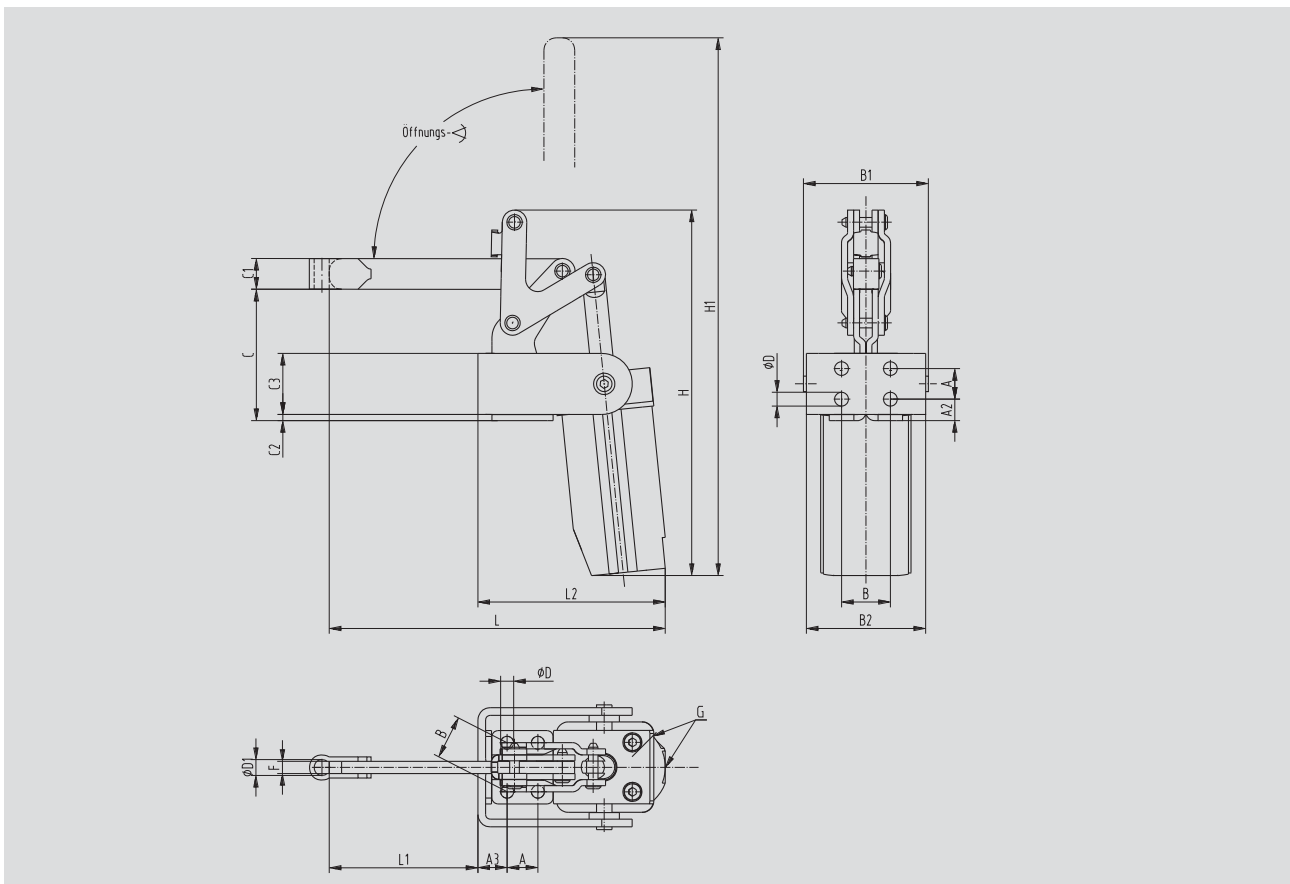
Modell-Nr.	A	A1	A3	B	B1	B2	C	C1	C2	ØD	F	H	H1	L	L1	Öffnungswinkel +/-5°
858-E	108,0	142,2	16,0	69,9	101,6	92,7	97,6	34,9	12,7	10,3	25,4	180,9	310,4	444,7	122,2	97°

Produktmerkmale:

- Mit massivem Spannarm
- Mit vertikalem Zylinder
- Spanner optional abfragbar



Bei Grund-Befestigung müssen 2 Schrauben am Flansch angebracht werden



Modell-Nr.	Ersetzt Modelle	Spannkraft				Betriebs- Druck	Luftverbrauch pro Doppelhub	Anschluß	Gewicht ~ [kg]	Andruckspindel serienmäßig	Sensor optional	
		Haltekraft max.		bei 5 bar							mit Kabel	mit Stecker
		Innen [N]	außen [N]	Innen [N]	außen [N]							
817-SE	817-S, 817-SF, 817-SFA	1.900	850	1.700	750	6	0,55 (bei 5 bar)	G1/8	0,85	207105	SME-8F-DE	SME-8F-DE-S
827-SE	827-S, 827-SF, 827-SFA	5.500	2.700	2.700	1.300	6	0,95 (bei 5 bar)	G1/8	1,95	210114	SME-8F-DE	SME-8F-DE-S

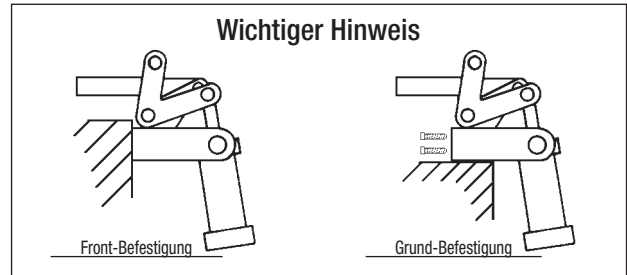
Modell-Nr.	A	A2	A3	A4	B	B2	B3	C	C1	C2	C3	ØD	ØD1	F	H	H1	L	L1	M	Öffnungs- winkel +/-5°
817-SE	16,0	11,2	15,1	16,0	25,4	62,0	25,4	68,4	15,9	3,1	31,8	6,7	8,7	6,4	190,6	279,7	175,5	77,2	5/16 od. M8	95°
827-SE	31,8	12,7	16,8	31,8	44,7	74,7	44,7	99,4	19,1	3,1	50,8	8,4	13,5	8,0	229,5	302,9	216,8	80,7	3/8 od. M10	88°

Modelle 817-UE, 827-UE

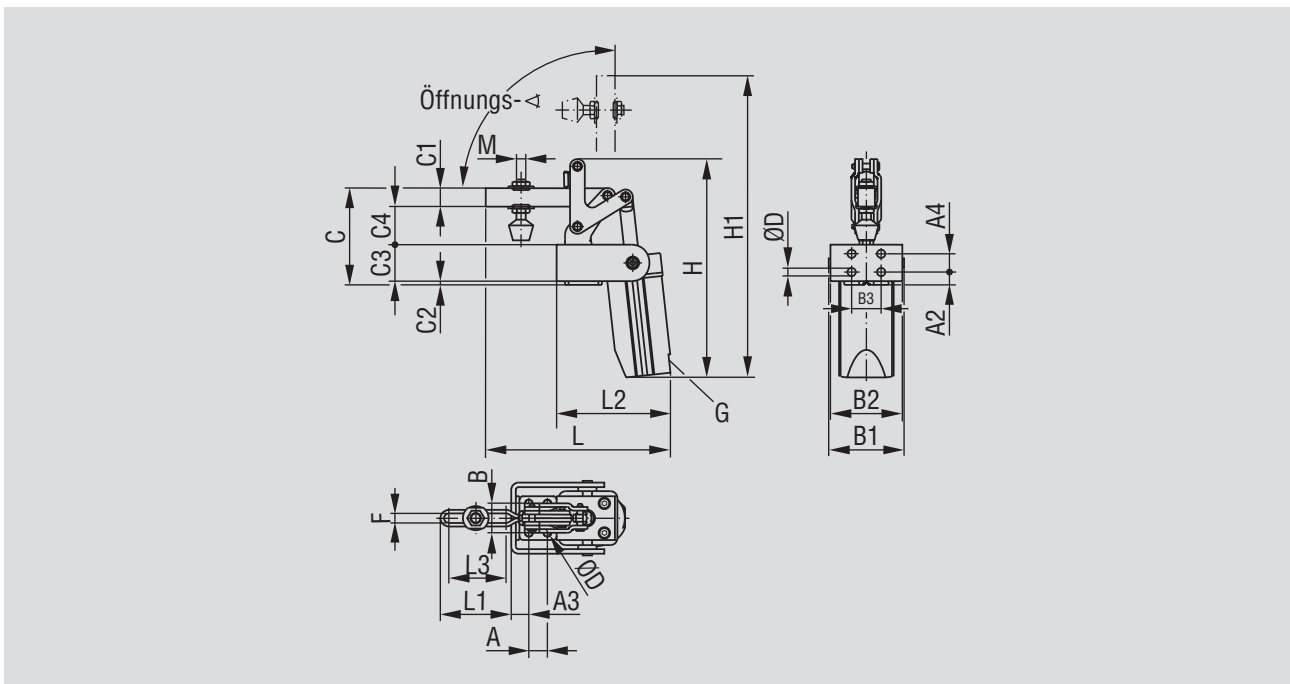


Produktmerkmale:

- Mit U-förmigem Spannarm
- Mit vertikalem Zylinder
- Spanner optional abfragbar



Bei Grund-Befestigung müssen 2 Schrauben am Flansch angebracht werden



Modell-Nr.	Ersetzt Modelle	Haltekraft max.		Spannkraft bel 5 bar		Betretriebs- Druck [bar]	Luftverbrauch pro Doppelhub [dm ³]	Anschluß	Gewicht ~ [kg]	Andruckspindel serienmäßig	Sensor optional	
		Innen [N]	außen [N]	Innen [N]	außen [N]						mit Kabel	mit Stecker
817-UE	817-U, 817-UF, 817-UFA	1.700	750	1.700	750	6	0,55 (bei 5 bar)	G1/8	0,85	225208-M	SME-8F-DE	SME-8F-DE-S
827-UE	827-U, 827-UF, 827-UFA	5.500	2.700	2.700	1.300	6	0,95 (bei 5 bar)	G1/8	1,95	240208-M	SME-8F-DE	SME-8F-DE-S

Modell-Nr.	A	A2	A3	A4	B	B2	B3	C	C1	C2	C3	C4	ØD	F	H	H1	L	L1	L3	M	Öffnungs- winkel +/-5°
817-UE	16,0	11,2	15,1	16,0	25,4	62,0	25,4	84,3	16,0	3,1	31,8	33,3	6,7	8,6	190,6	263,5	153,4	60,3	50,0	M8	95°
827-UE	31,8	12,7	16,8	31,8	44,7	74,7	44,7	118,8	19,1	3,1	50,8	44,8	8,4	10,2	229,5	320,9	218,7	83,1	59,7	M10	88°

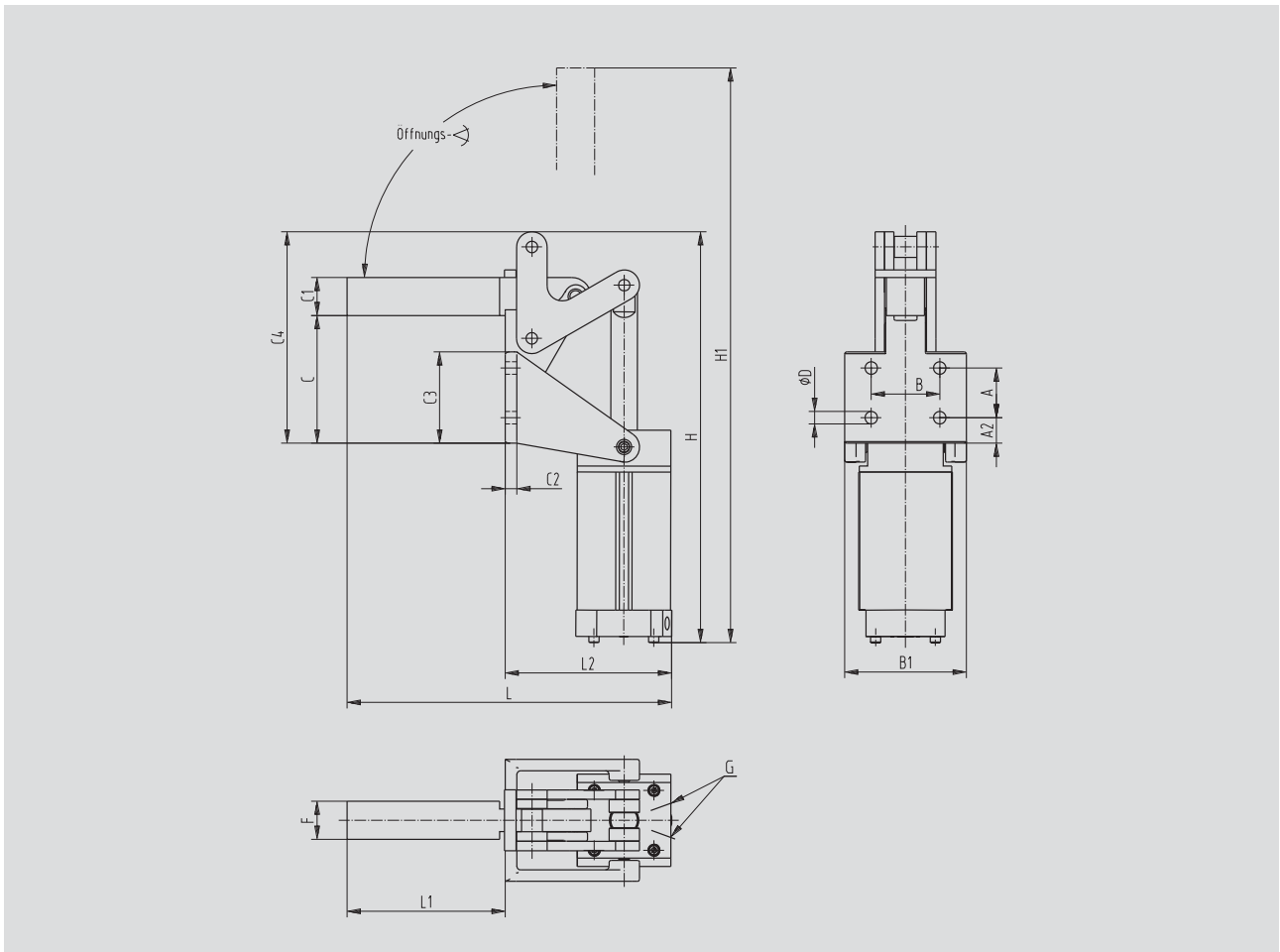
Modell 868-E

Produktmerkmale:

- Mit massivem Spannarm
- Mit vertikalem Zylinder
- Spanner optional abfragbar



Standard-Kraftspanner



Modell-Nr.	Ersetzt Modelle	Spannkraft				Betriebs- [bar]	Luftverbrauch pro Druck [dm ³]	Doppelhub	Anschluß	Gewicht mit Kabel	Sensor optional mit Stecker
		Haltekraft max.		bei 5 bar							
		Innen [N]	außen [N]	Innen [N]	außen [N]						
868-E	868, 868-A	16.000	10.500	6.600	3.700	6	3,4 (bei 5 bar)	G1/4	6,2	SME-8F-DE SME-8F-DE-S	

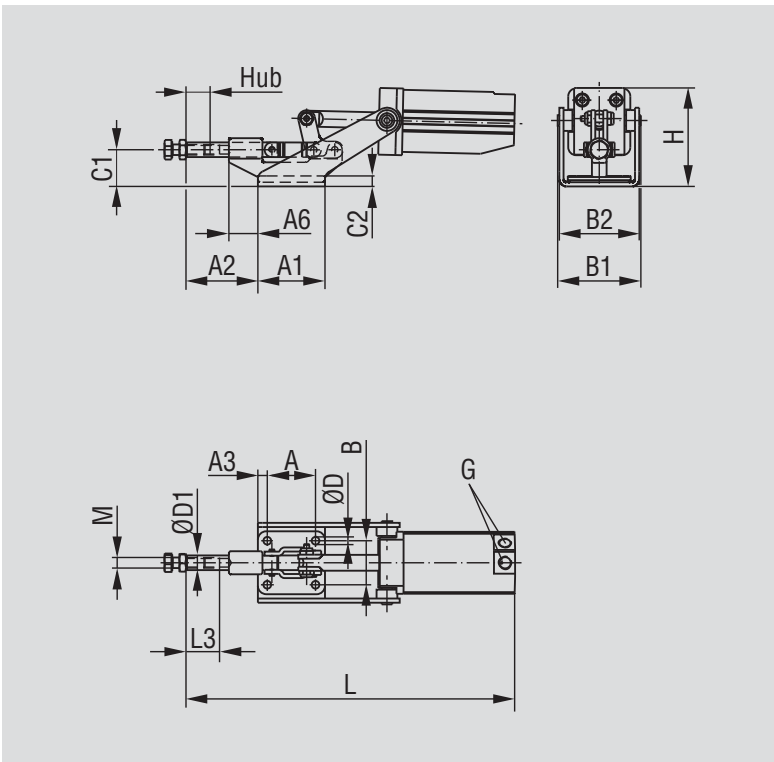
Modell-Nr.	A	A2	B	B1	C	C1	C2	C3	C4	ØD	F	H	H1	L	L1	Öffnungswinkel +/-5°
868-E	41,4	22,5	57,2	101,6	106,8	31,8	9,7	76,2	176,6	10,4	31,8	343,0	468,2	258,4	119,1	91°

Modell 803-ME



Produktmerkmale:

- Mit massivem Spannarm
- Mit vertikalem Zylinder
- Spanner optional abfragbar



Modell-Nr.	Ersetzt Modelle	Haltekraft max. [N]	Spannkraft bel 5 bar [N]	Betriebs- Druck [bar]	Luftverbrauch pro Doppelhub [dm ³]	Anschluß	Gewicht ~ [kg]	Andruckspindel optional	Sensor optional	
									mit Kabel	mit Stecker
803-ME	803-M, 803-MF, 803-MFA	2.700	1.900	6	0,3 (bei 5 bar)	G1/8	0,8	225208-M	SME-8F-DE	SME-8F-DE-S

Modell-Nr.	A	A1	A2	A3	A6	B	B1	C1	C2	ØD	H	L	L3	M	HUB
803-ME	36,6	50,8	54,6	7,1	24,1	33,3	60,2	27,7	7,9	6,9	74,4	250,4	25,4	M8	21,3

Schubstangen-Standard-Kraftspanner

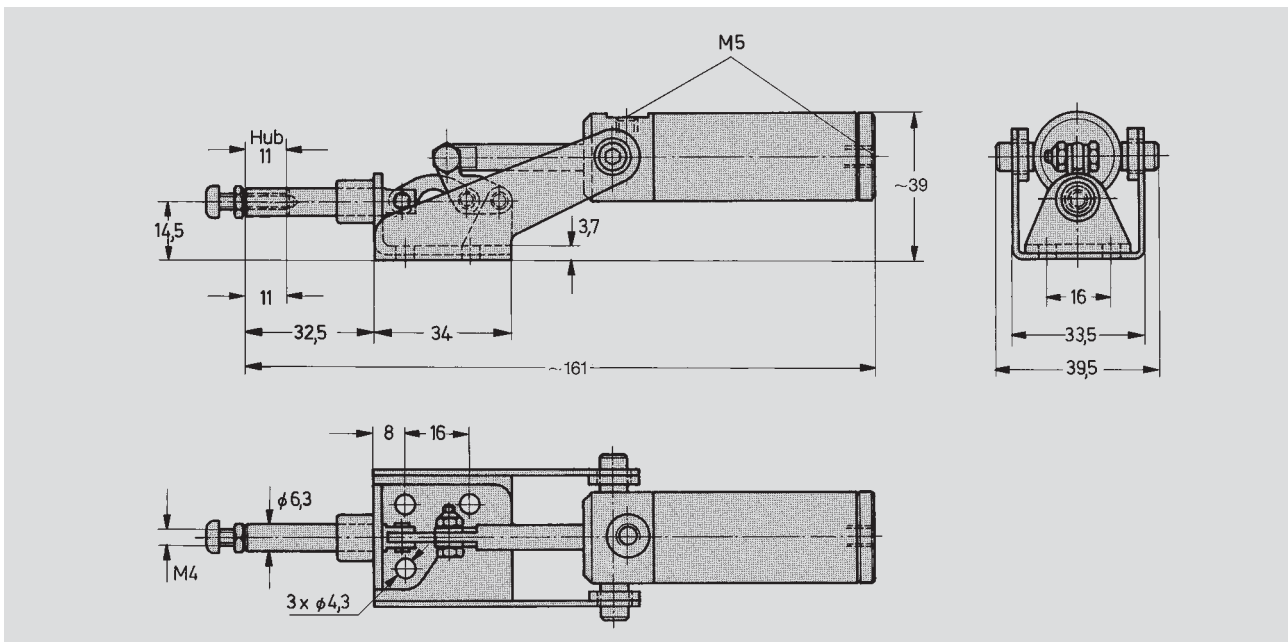
Serienmäßig

1 Andruckspindel M4, Best.-Nr. 205208-M

Modell-Nr.	Haltekraft max. [N]	Spannkraft bei 5 bar [N]	Hub
816-M	400	400	11



Schubstangen-Standard-Kraftspanner



Modell-Nr.	Betriebsdruck max. [bar]	Luftverbrauch per Doppelhub bei 5 bar [dm³]	Anschluß	Gewicht ~ [kg]
816-M	5	0,1	M5	02

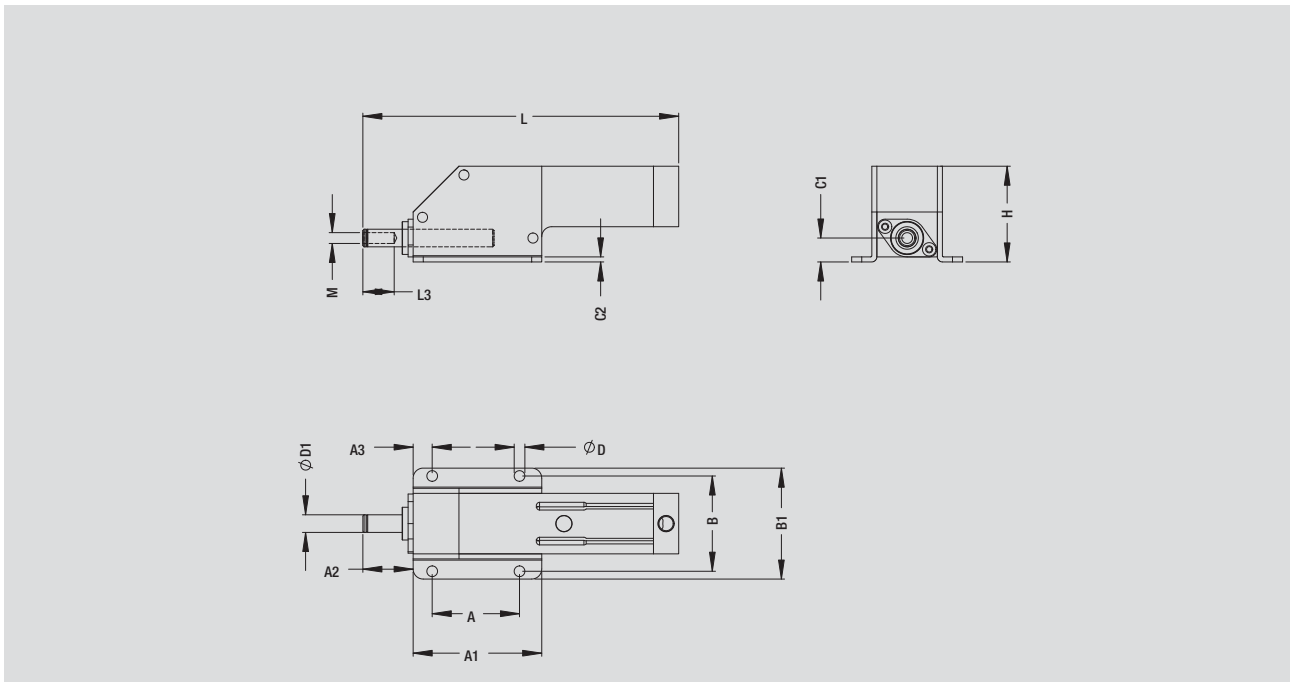
NEU

Einsatzgebiete

Modell 8031 ist das neueste Produkt in der Reihe geschlossener Standard-Kraftspanner. Dieser Spanner ist die geschlossene Version vom Schubstangenspanner Modell 803. Mit seinem patentierten Design kann dieser Spanner in rauen, schmutzanfälligen Umgebungseinflüssen eingesetzt werden. Der Zylinder hat einen Magnetring und kann abgefragt werden.

Produktmerkmale:

- Kompaktes Design
- Geringes Gewicht
- Einsatz in beengten Platzverhältnissen
- Zylinder zur Abfragung vorbereitet
- Komplett geschlossenes Gehäuse zum Einsatz in schmutzanfälliger Umgebung
- Patentiert



Modell-Nr.	Ersetzt Modelle	Haltekraft max. [N]	Spannkraft	Betriebs-	Luftverbrauch pro	Anschluß	Gewicht ~ [kg]	Andruckspsindel empfohlen
			bei 6 bar [N]	Druck [bar]	Doppelhub [dm ³]			
8031		8.900	2.700	6	0,8 (bei 5 bar)	1/8 NPT	1,2	225205-M

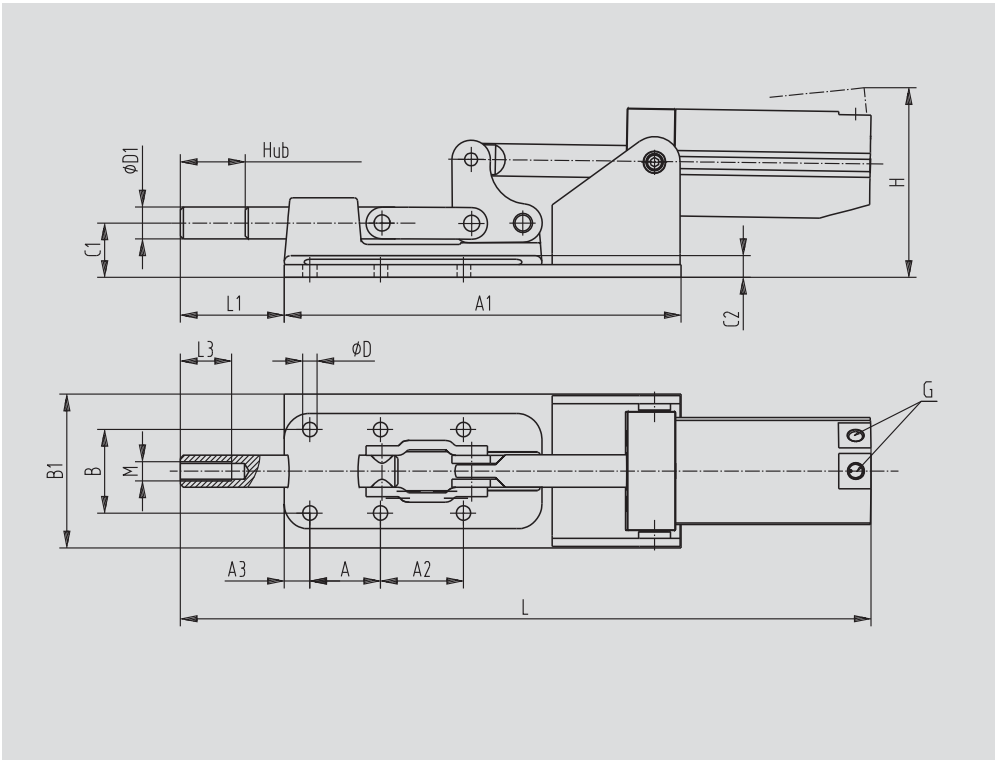
Modell-Nr.	A	A1	A2	A3	B	B1	C1	C2	ØD	ØD1	H	L	L3	M	Hub
8031 ▲	55,1	81,3	31,8	11,9	59,9	69,9	15,0	3,3	6,9	11,2	60,2	198,9	19,1	M8	19,1

▲ Lieferzeit auf Anfrage

Modell 830-ME

Produktmerkmale:

- Mit Schubstange
- Mit horizontalem Zylinder
- Spanner optional abfragbar

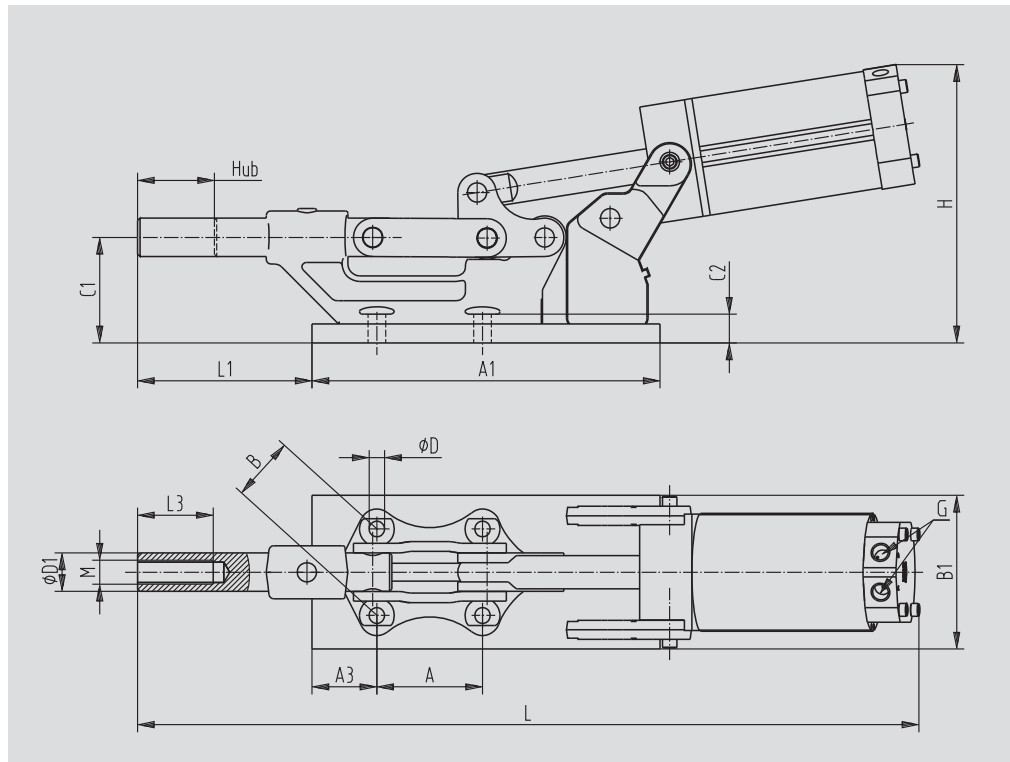


Modell-Nr.	Ersetzt Modelle	Haltekraft max. [N]	Spannkraft bei 5 bar [N]	Betriebs- Druck [bar]	Luftverbrauch pro Doppelhub [dm ³]	Anschluß	Gewicht ~ [kg]	Andruckspindel serienmäßig	Sensor optional	
									mit Kabel	mit Stecker
830-ME	830-M, 830-MF, 830-MFA	11.000	3.600	6	1,4 (bei 5 bar)	G1/4	3	210203-M	SME-8F-DE	SME-8F-DE-S

Modell-Nr.	A	A1	A2	A3	B	B1	C1	C2	ØD	ØD1	H	L	L3	M	Hub
830-ME	35,1	196,9	41,1	12,7	41,4	76,2	26,9	10,9	8,6	15,7	83,8	341,1	31,8	M10	26,4

Produktmerkmale:

- Mit Schubstange
- Mit horizontalem Zylinder
- Spanner optional abfragbar



Modell-Nr.	Ersetzt Modelle	Haltekraft max. [N]	Spannkraft	Betriebs-	Luftverbrauch pro	Anschluß	Gewicht ~ [kg]	Andruckspindel serienmäßig	Sensor optional	
			bei 5 bar [N]	Druck [bar]	Doppelhub [dm ³]				mit Kabel	mit Stecker
850-ME	850-M, 850-MA	70.000	5.000	6	3,4 (bei 5 bar)	G1/4	7	250203-M	SME-8F-DE	SME-8F-DE-S

Modell-Nr.	A	A1	A3	B	B1	C1	C2	ØD	ØD1	H	L	L1	L3	M	Hub
850-ME	69,9	229,9	42,9	57,2	101,6	66,7	9,7	10,4	25,1	181,6	523,0	115,3	50,8	M16	50,3

Modelle 800, 1200

NEU

Einsatzgebiete

Selbst bei engsten Platzverhältnissen gibt es jetzt die Möglichkeit pneumatisch zu spannen. Dieser DE-STA-CO Spanner zeichnet sich durch extrem kompakte Bauweise aus. Er kann mit normaler Druckluft betrieben werden (gefiltert und geölt). Der kleine Spannarm wird komplett aus dem Arbeitsbereich zurückgezogen. Somit ist ein be- und entladen unproblematisch.

Produktmerkmale:

- Kompaktes Design und niedrige Bauweise zum Einsatz in extrem beengten Platzverhältnissen
- Gleichmäßige Spannkraft durch kompletten Hub
- Funktioniert in sämtlichen Anbindungspositionen

So funktioniert der Spanner

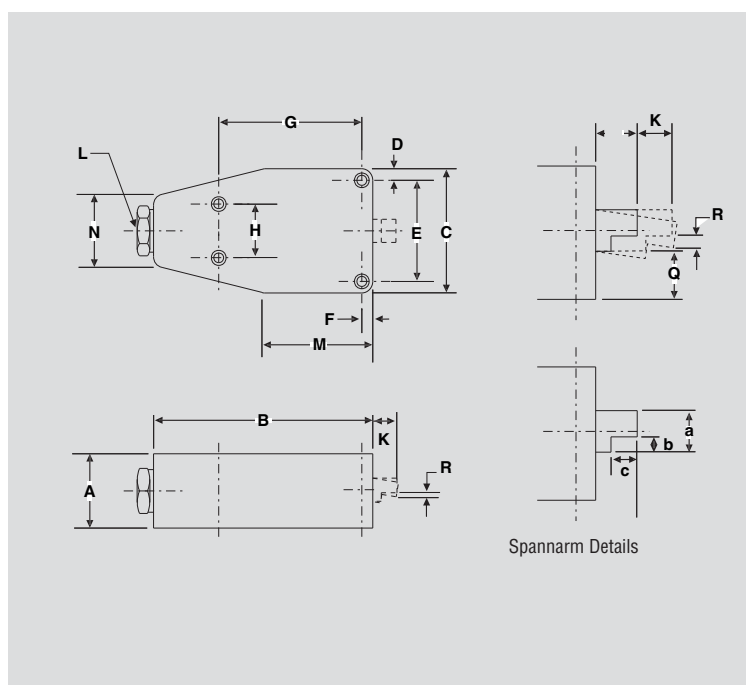
1. Spannarm fährt komplett ein zum Be- und Entladen
2. Spannarm fährt horizontal aus
3. Spannarm fährt in einer Kreisbewegung nach unten und hält das Werkstück



Modell 800



Modell 1200



Spannarm Ausführung		
a	b	c
12,7	4,8	7,9

Modell-Nr.	Betriebsdruck [bar]	Spannkraft [N]
800	4,5-10	3.700-6.600
1200	4,5-10	3.300-7.100

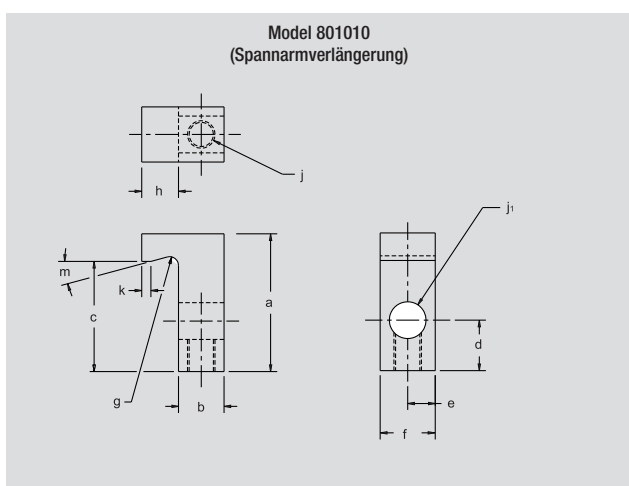
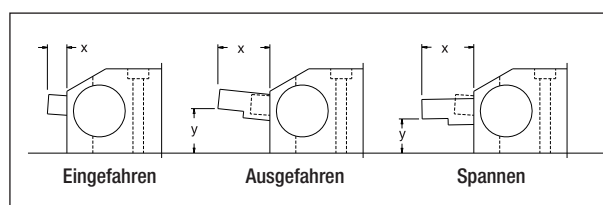
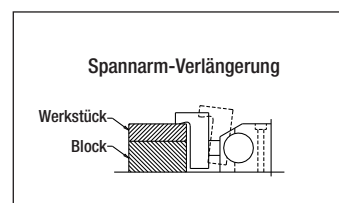
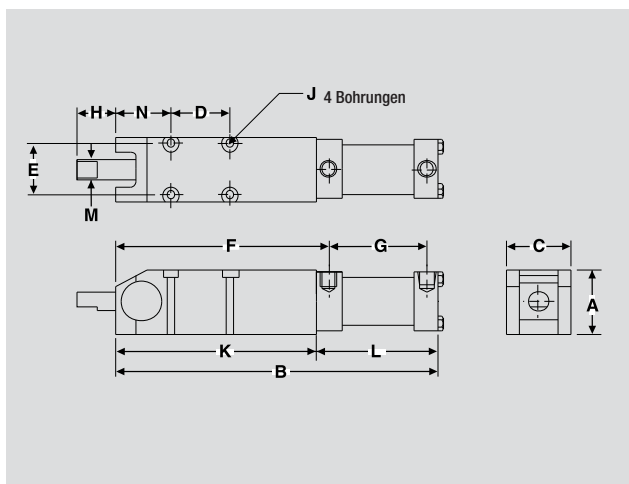
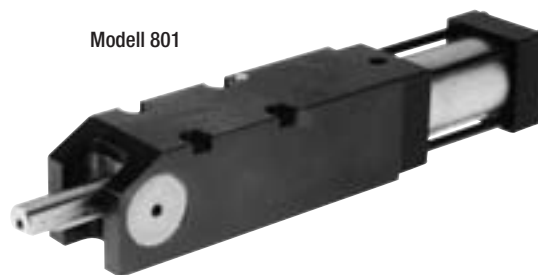
Modell-Nr.	A	B	A3	D	E	F	G	H	K	L	M	N	P	Q	Spann- bereich R	Montage Bohrungen
800 ▲	41,3	122,2	69,1	6,4	56,4	6,4	79,5	30,2	13,2	0,0	58,7	38,1	0,0	12,7	2,3	6,8
1200 ▲	57,2	152,4	76,2	7,1	62,0	7,1	108,0	38,1	25,9	0,0	76,2	35,6	0,0	16,0	6,4	6,8

▲ Lieferzeit auf Anfrage

Einsatzgebiete

Komplett geschlossener Spanner mit Einzieh-Funktion des Spannarms. Die geschlossene Bauweise ermöglicht den Einsatz bei schmutzigen Umgebungseinflüssen. Der Spannarm fährt horizontal aus und spannt dann nach unten. Der doppelt wirkende Zylinder ist gedrosselt um die Geschwindigkeit zu kontrollieren.

Modell 801



Spannarm Details		
	x	y
Eingefahren	9,6	–
Ausgefahren	25,4	21,6
Spannen	25,4	16,5

Spannkraft mit Ø 30 Zylinder		
Betriebsdruck [bar]	Standard-Spannarm	Spannarm-Verlä.
3	200	170
3,5	300	250
4	440	340
5	560	420
5,5	730	510
6	850	570
6,5	960	650
7	1100	740

Modell-Nr.	a	b	c	d	e	f	g	h	j Dia.	j1 Dia.	k	m					
801010 ▲	47,50	15,75	38,10	17,53	9,65	19,05	3,05	12,70	3/8-24	12,73	3,05	15°					

Modell-Nr.	A	B	C	D	E	F	G	H	J	K	L	M	N	Anschluß			
801 ▲	41,15	239,27	41,15	38,10	33,27	135,13	72,14	25,40	–	128,52	85,34	12,70	35,05	1/8 NPT			

▲ Lieferzeit auf Anfrage

Modelle 870-2, 871-2

Kraftspanner nach dem Keil-Klemm-Prinzip

Modell-Nr.	Öffnungs- ∠	Haltemoment max. [Nm]	Spannmoment bei 5 bar [Nm]
870-2	112°	260	60
871-2	126°	260	60

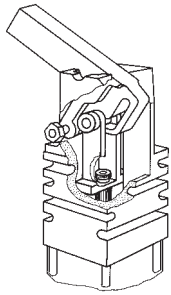
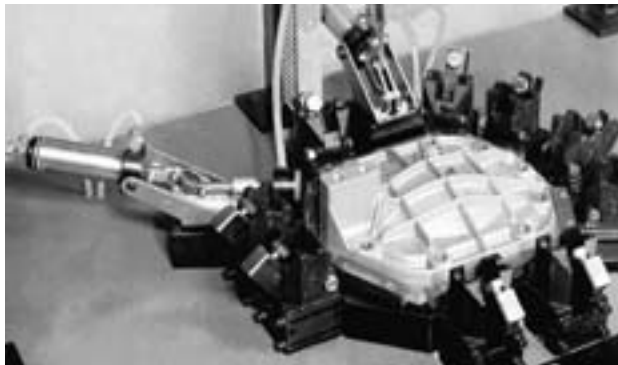


Abb. zeigt
Keil-Klemm-Mechanik
der Modelle 870-2 und 871-2

Serienmäßig:

- 1 Montageplatte, Best.-Nr. 870116
- 2 Reduzierstücke

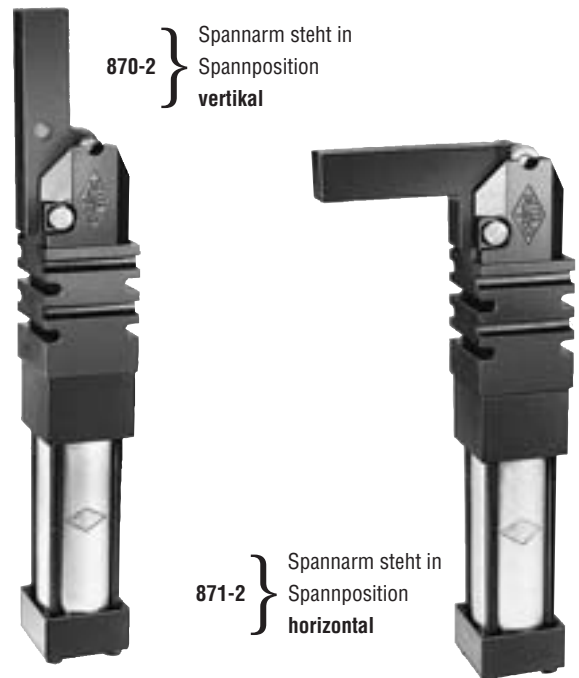


Kraftspanner Modelle 871-2 sowie Modelle 802-UF und 803-MF an einem Dichtheitsprüfstand für Kfz-Getriebedeckel

Leichte Ausführung für die Großserienfertigung

Diese nach dem Keil-Klemm-Prinzip arbeitenden Kraftspanner gleichen aufgrund ihrer Konstruktion Werkstücktoleranzen automatisch aus. Bei Modell 870-2 befindet sich der Spannarm in Spannstellung in vertikaler Position und bei Modell 871-2 in horizontaler Position. Über die serienmäßig mitgelieferte Montageplatte lassen sich die Spannelemente problemlos befestigen.

Die Zylinder besitzen serienmäßig einen Magnetkolben zur Endlagen-Abfragung. Die beiden Sensoren für Magnetfeldabfragung (BIM-IKE-AP) müssen separat bestellt werden, 2 Stück erforderlich.



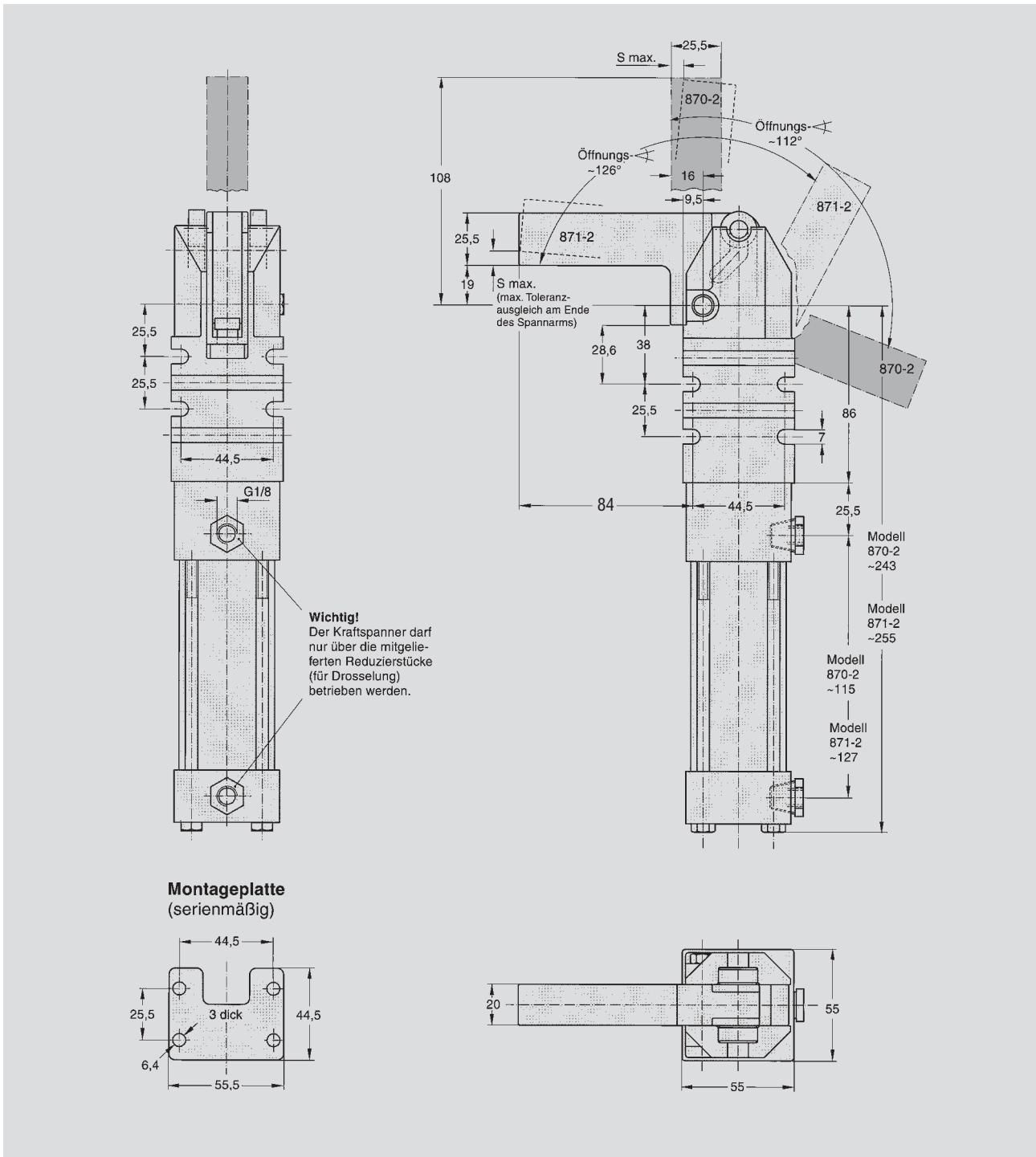
Sensoren für Magnetfeldabfragung

Separat zu bestellen:
Sensoren für Magnetfeldabfragung
(Best.-Nr. **BIM-IKE-AP**
(2 Stück erforderlich))



* Technische Daten siehe Seite 14.10

Kraftspanner nach dem Keil-Klemm-Prinzip



Modell-Nr.	S max. max. Toleranzausgleich am Ende des Spannarms [mm]	Betriebsdruck max. [bar]	Luftverbrauch pro Doppelhub bei 5 bar [dm³]	Anschluß	Gewicht ~ [kg]
870-2	4,5	10	0,95	G1/8	3
871-2	3,5	10	0,95	G1/8	3