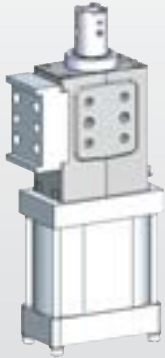


NEU**Modularer Stiftziehzylinder**

Diese neue Generation Stiftziehzylinder bringt durch seinen modularen Aufbau eine große Vielfalt an Varianten, die durch wenige Einzelmodule erreicht wird

Seite **17.10**

DE-STA-CO Stiftziehzylinder sind auf die Anforderungen des Automobilbaus und der blechverarbeitenden Industrie ausgerichtet. Sie eignen sich hervorragend zum Positionieren von Blechen und anderen Teilen in Vorrichtungen. Die wahlweise Ausführung der Stiftziehzylinder mit Sensoren zur Abfragung der eingefahrenen und ausgefahrenen Stellung der Kolbenstange qualifiziert das Gerät für den Einsatz in automatischen Produktionsanlagen

Alle Stiftziehzylinder haben jedoch eine Eigenschaft gemeinsam:

Die Stiftziehzylinder sind für einen Einsatz mit millionenfachen Lastwechsel ausgelegt, sofern sich dieser innerhalb der Auslegungsrichtlinien bewegt.

	Modell-Nr.	Schubkraft [N]	Rückzugskraft [N]	Seite
	86P30-1	390	290	17.2
	86P30-1D	780	580	17.6
	86P40-2	620	520	17.10
	86P60-2	1550	1400	17.10
	85P5-1	2000	1000	17.16

Baureihe 86P30-1

- Pneumatische Stiftziehzylinder, geschlossen und einfache Ausführung mit Zylinderdurchmesser 30mm

Modelle: 86P30-105.....

Einsatz:

Genauere Positionierung von Blechteilen in Schweißvorrichtungen und Handling-Systemen. Nach dem Schweißvorgang werden die Stifte aus den Aufnahmeöffnungen gezogen, um das Werkstück problemlos aus der Vorrichtung zu entnehmen.

Bevorzugte Einsatzbereiche:

Automobilbau, blechverarbeitende Industrie, Vorrichtung- und allgemeiner Maschinenbau,

Konstruktive Merkmale:

- Kompakte Bauweise
- Geringes Gewicht
- Hohe Positioniergenauigkeit
- Befestigungsflächen seitlich und stirnseitig
- Stiftaufnahme mit Paßbohrung und Nuten
- Induktives Abfragemodul mit LED-Anzeige
- Verdrehgesicherte Kolbenstange
- Langes Gehäuse bei Hub 40 mm
Kurzes Gehäuse bei Hub 20 mm
- Langes und kurzes Gehäuse sind an der Anbindung austauschbar



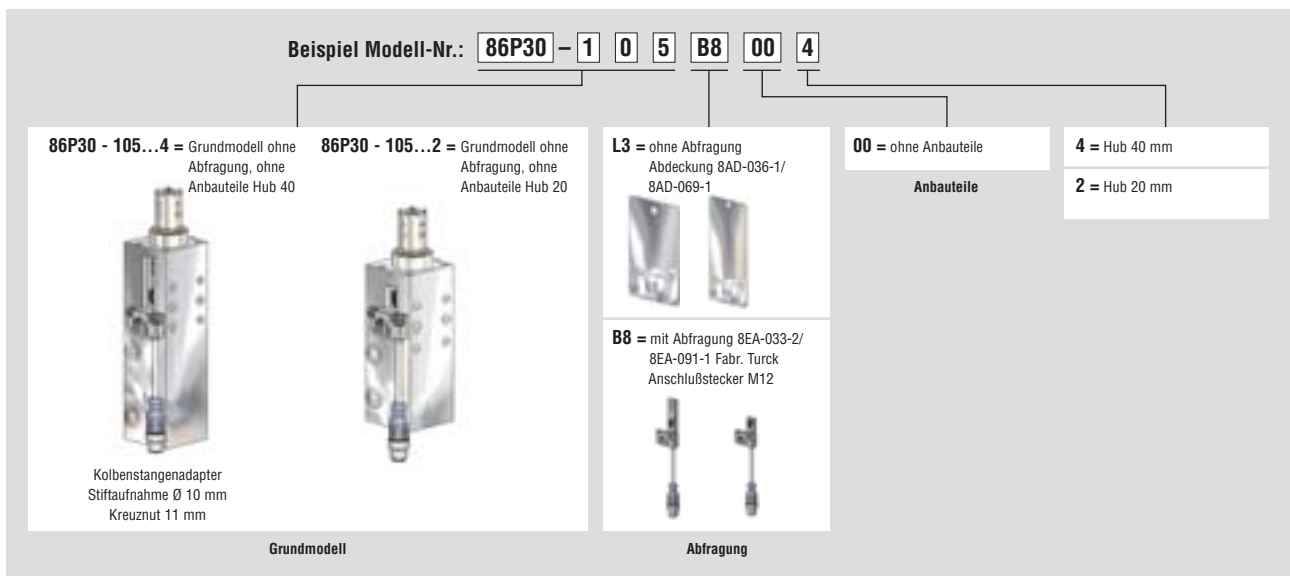
86P30-105B8004 Grundmodell
(mit Abfrager, ohne Anbauteile)



86P30-105B8002 Grundmodell (kurz)
(mit Abfrager, ohne Anbauteile)

Modell-Nr.		Schubkraft bei 5 bar [N]	Rückzugkraft bei 5 bar [N]	Betriebsdruck max [bar]	Kolben Ø	Hub [mm]	Gewicht ~ [kg]	Luftverbrauch pro Doppelhub bei 5 bar [dm³]
ohne Abfrager	mit ind. Abfrager Anschluß M12x1 am Kabel							
86P30-105L3004	86P30-105B8004	390	290	8	32	40	1,0	0,48
86P30-105L3002	86P30-105B8002	390	290	8	32	20	0,85	0,34

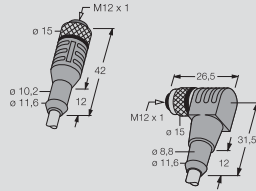
Nummernschlüssel für 86P30-105..... Stiftziehzylinder



Baureihe 86P30-1

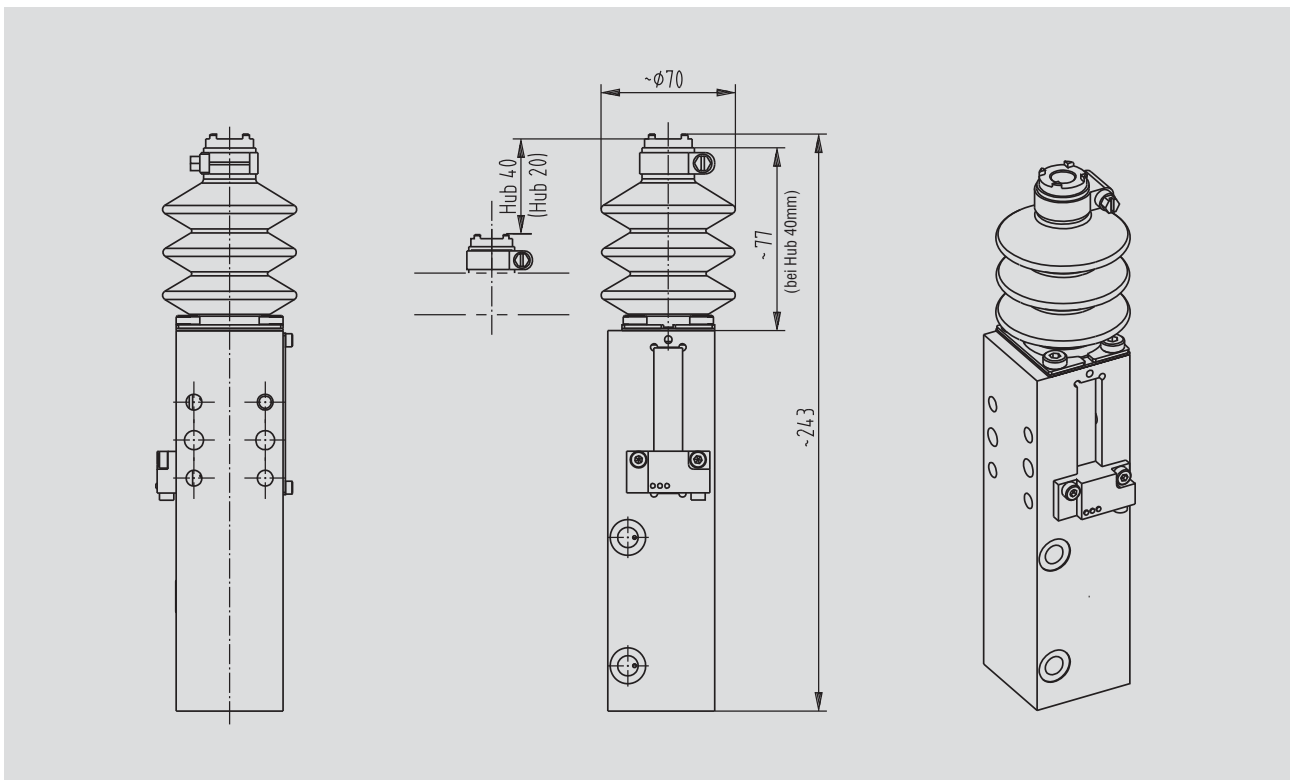
Zubehörteile für 86P30-105.....

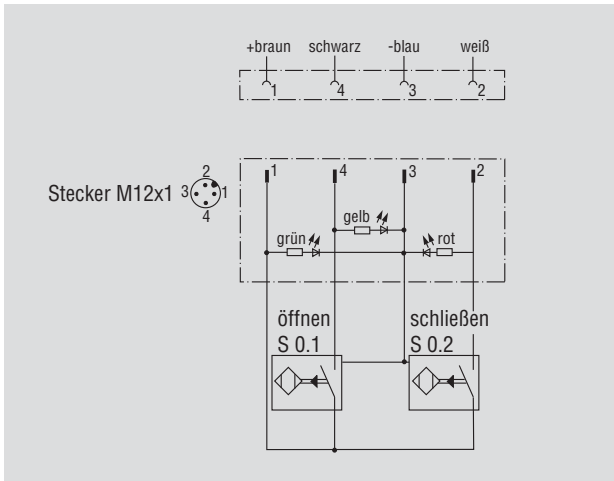
Benennung	Bestell-Nr. für 86P30-105.....
Faltenbalg	82ZB-016-4
Anschlußkabel (1Kupplungsdose inkl. 5m Kabel)	
Kupplungsdose M12x1 gerade 5-polig	8EL-002-1
Kupplungsdose M12x1 gewinkelt 4-polig	8EL-003-1



Faltenbalg 82ZB-016-4
montiert auf 86P30-105L3004

Faltenbalg für 86P30-1 : 82ZB-016-4





Anschlußbild für die elektrische Abfragung

Störungssichere Abfragung beim Gleich- und Wechselstromschweißen

Induktive Ausführung:

- **B8** Anschluß-Stecker M12x1 am Kabel, Fabr. Turck

Steckerbelegung

Wichtige Ersatzteile für 86P30-105.....

Benennung	Bestell-Nr. für 86P30-105..4	Bestell-Nr. für 86P30-105..2
Endlagen-Abfragung B8 induktiv, Fabr. Turck, Anschluß-Stecker M12x1 am Kabel	8EA-033-2	8EA-091-1
Dichtungssatz	86P3-1-00	

Baureihe 86P30-1D5

■ **Pneumatische Stiftziehzylinder, geschlossen und doppelte Ausführung mit Zylinderdurchmesser 30mm**

Modelle: **86P30-1D5.....**

Einsatz:

Genauere Positionierung mit hoher Verdrehgenauigkeit von Blechteilen in Schweißvorrichtungen und Handling-Systemen. Nach dem Schweißvorgang werden die Stifte aus den Aufnahmeöffnungen gezogen, um das Werkstück problemlos aus der Vorrichtung zu entnehmen. Der Stiftziehzylinder ist auch einsetzbar bei einer Zentrierstiftposition außerhalb der Kolbenstangen-Achse.

Konstruktive Merkmale:

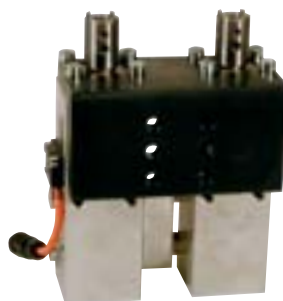
- Kompakte Bauweise
- Geringes Gewicht
- Hohe Positioniergenauigkeit durch eine doppelte Kolbenstangenführung
- Befestigungsflächen seitlich
- Stiftaufnahmen mit Paßbohrungen und Nuten
- 1 Induktives Abfragemodul mit LED-Anzeige
- Doppelte Führung für außermittig geführte Stifte
- Langes Gehäuse bei Hub 40 mm
Kurzes Gehäuse bei Hub 20 mm
- Langes und kurzes Gehäuse sind an der Anbindung austauschbar

Bevorzugte Einsatzbereiche:

Automobilbau, blechverarbeitende Industrie, Vorrichtungs- und allgemeiner Maschinenbau,



86P30-1D5B8004
Grundmodell mit Abfragung
(ohne Anbauteile)



86P30-1D5B8G12
mit zentralem Luftanschluß,
mit Abfragung

Modell-Nr.		Schubkraft bei 5 bar [N]	Rückzugkraft bei 5 bar [N]	Betriebsdruck max [bar]	Kolben Ø	Hub [mm]	Gewicht ~ [kg]	Luftverbrauch pro Doppelhub bei 5 bar [dm³]
ohne Abfragung	mit ind. Abfragung Anschluß M12x1 am Kabel							
86P30-1D5L3004	86P30-1D5B8004	780	580	8	2x32	40	3,0	0,96
86P30-1D5L3002	86P30-1D5B8002	780	580	8	2x32	20	2,7	0,68
86P30-1D5L3G14	86P30-1D5B8G14	780	580	8	2x32	40	3,1	0,96
86P30-1D5L3G12	86P30-1D5B8G12	780	580	8	2x32	20	2,8	0,68

Nummernschlüssel für 86P3-1D5..... Stiftziehzylinder

Beispiel Modell-Nr.: **86P30 - 1 D 5 B8 00 4**

86P3-1D5 = Grundmodell, ohne Abfragung, o. Anbauteile

Kolbenstange
Stiftaufnahme
Ø 10 mm
Kreuznut
11 mm

Grundmodell

B8 = mit Abfragung
8EA-033-2/8EA-091-1
Fabr. Turck
Anschlußstecker M12

Abfragung

L3 = ohne Abfragung
Abdeckung 8AD-036-1/8AD-069-1

Anbauteile

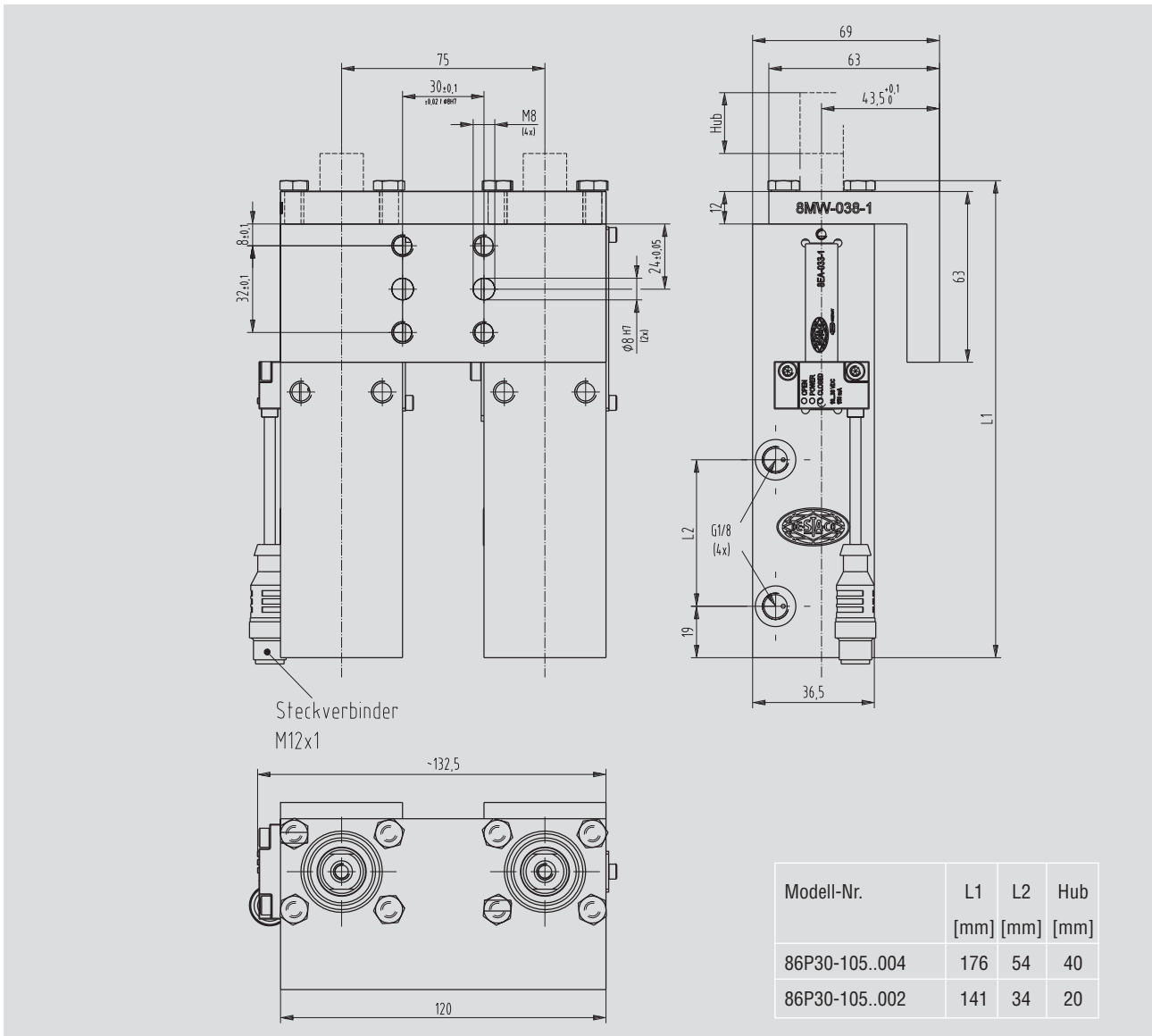
00 = ohne Anbauteile

G1 = Zentraler Luftanschluß
82ZB-029-1/82ZB-041-1

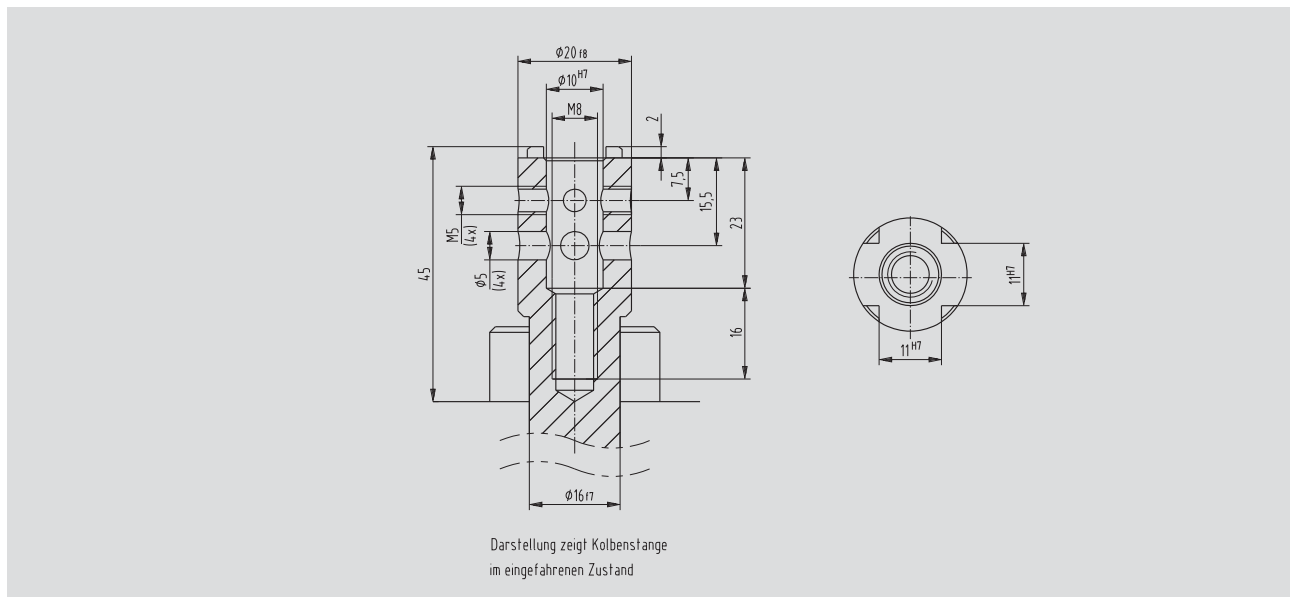
4 = Hub 40 mm

2 = Hub 20 mm

86P30-1D5.....



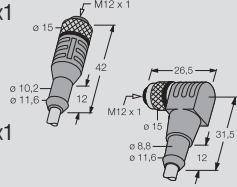
Detail Kolbenstange von 86P30-1D5.....



Baureihe 86P30-1D5

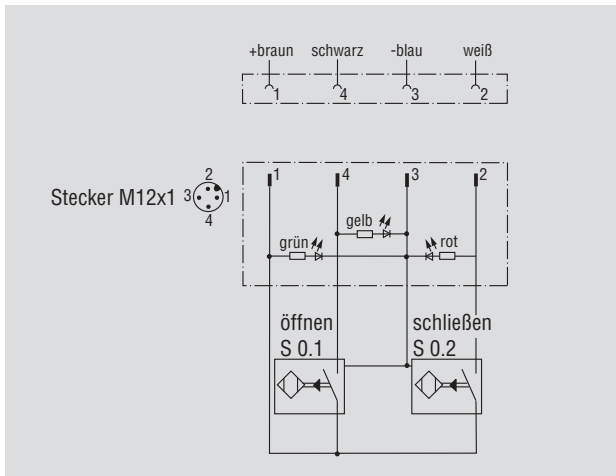
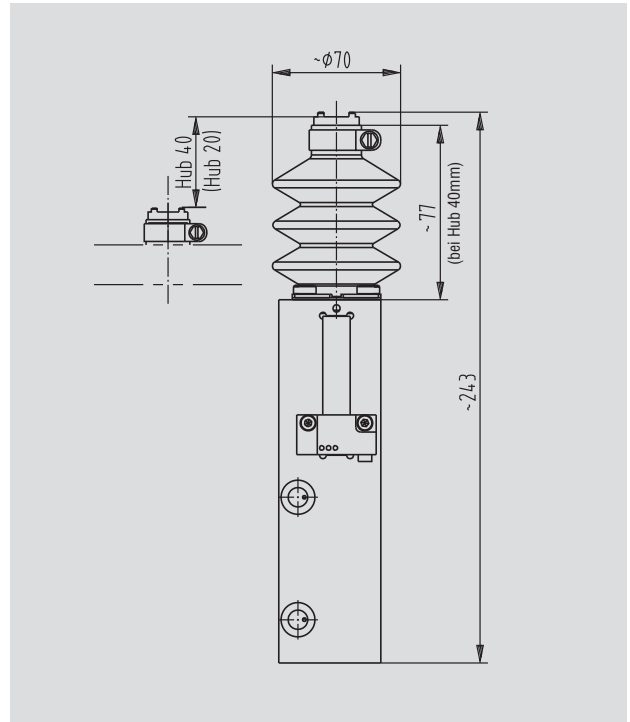
Zubehörteile für 86P30-1D5.....

Benennung	Bestell-Nr. für 86P30-1D5.....
Faltenbalg	82ZB-016-4
Anschlußkabel (1Kupplungsdose inkl. 5m Kabel)	
Kupplungsdose M12x1 gerade 5-polig	8EL-002-1
Kupplungsdose M12x1 gewinkelt 4-polig	8EL-003-1



Faltenbalg 82ZB-016-4 montiert auf Kolbenstange

Faltenbalg für 86P30-1D..... : 82ZB-016-4



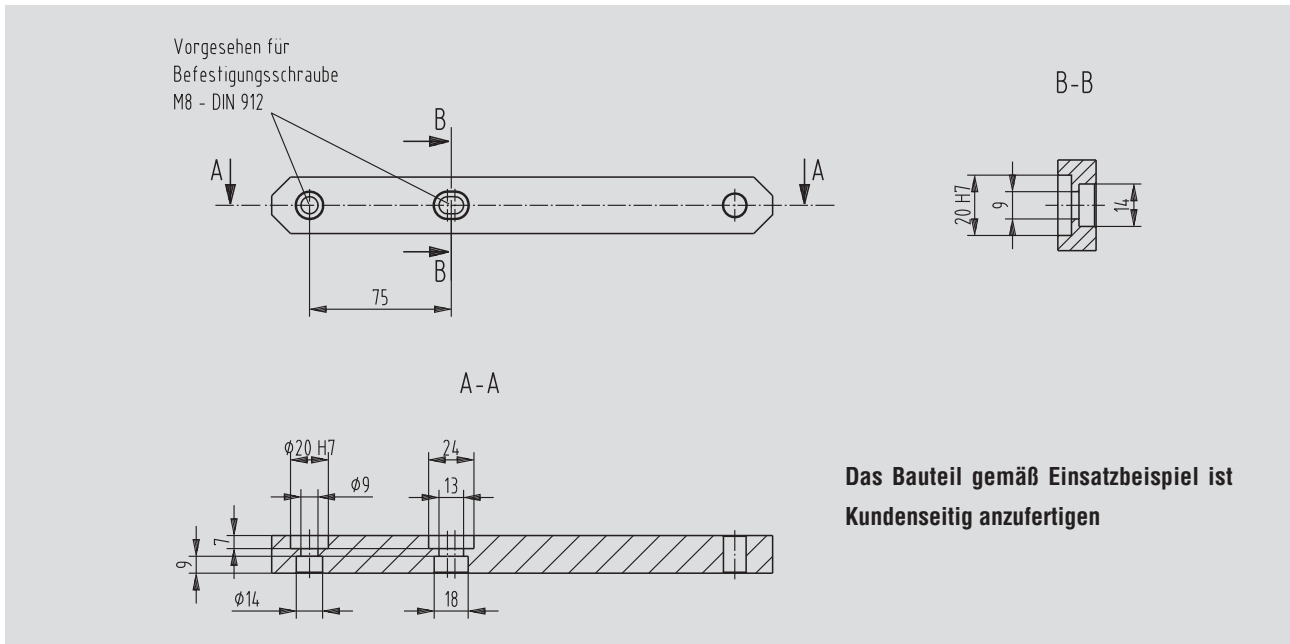
Anschlußbild für die elektrische Abfragung

Störungssichere Abfragung beim Gleich- und Wechselstromschweißen

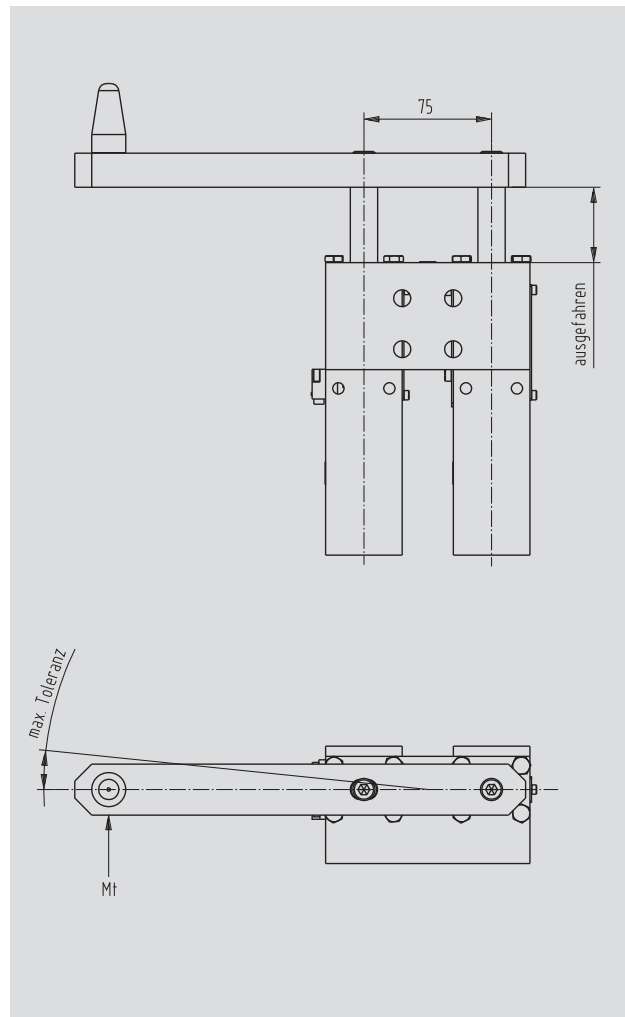
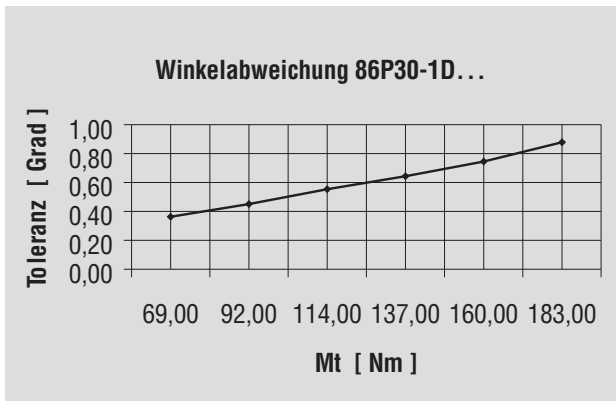
Induktive Ausführung:

- **B8** Anschluß-Stecker M12x1 am Kabel, Fabr. Turck
(Nur 1 Abfragung erforderlich)

Einsatzbeispiel für außermittig gelagerte Zentrierstifte bei 86P30-1D5....



Auslegungsrichtlinien: Winkelabweichung für außermittig gelagerte Zentrierstifte



Wichtige Ersatzteile für 86P30-1D5....

Benennung	Bestell-Nr. für	
	86P30-1D5....4	86P30-1D5....2
Endlagen-Abfragung B8 induktiv, Fabr. Turck, Anschluß-Stecker M12x1 am Kabel	8EA-033-2	8EA-091-1
Dichtungssatz	86P3-1-00	

Baureihe 86P40-2, 86P60-2



■ Pneumatische Stiftziehzylinder, einfache Ausführung

Modelle: **86P40-2**
86P60-2

Einsatz:

Genau Positionierung von Blechteilen in Schweißvorrichtungen und Handling-Systemen. Nach dem Schweißvorgang werden die Stifte aus den Aufnahmelöchern gezogen, um das Werkstück problemlos aus der Vorrichtung zu entnehmen.

Bevorzugte Einsatzbereiche:

Automobilbau, blechverarbeitende Industrie, Vorrichtungs- und allgemeiner Maschinenbau.

Konstruktive Merkmale:

- Kompakte modulare Bauweise
- Ein Grundkörper für beide Zylindergrößen
- Geringes Gewicht
- Hohe Positioniergenauigkeit durch eine doppelte Kolbenstangenführung
- Befestigungsflächen seitlich und stirnseitig
- Hublänge 20, 40 oder 60 mm
- Verschiedene Stiftaufnahmen mit Paßbohrungen und Nuten oder integriertem Gewinde
- Induktives Abfragemodul mit LED-Anzeige
- Zusätzliche Handbetätigung bei 86P60-2 möglich



86P60-202L4H14
mit Zusatzadapter



86P6M-202L4004
mit zusätzlicher Handbetätigung

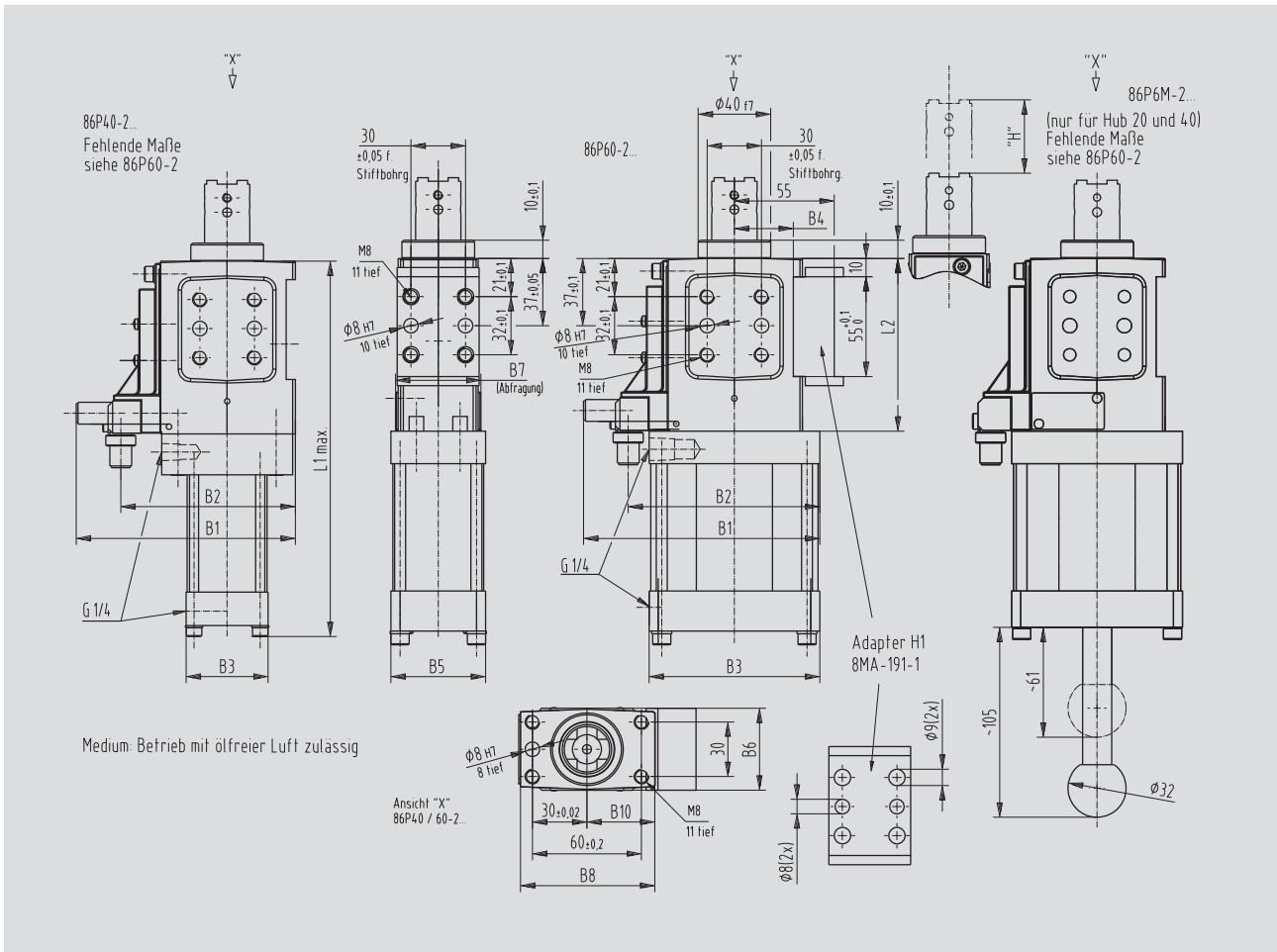


86P60-202L6006
mit Hub 60mm

Bestell-Nummernschlüssel für 86P40/60-2; 86P6M-2 Stiftziehzylinder

Beispiel Bestell-Nr.: **86P40 - 2 02 C8 00 A**

<p>86P40-2 86P60-2</p> <p>H1 (optional bei Ersatz für 86P6-1...)</p> <p>86P6M-2</p> <p>Grundmodell</p>	<p>02 = Kolbenstangenadapter Ø 16, Kreuznut 8MS-104-1</p> <p>05 = Kolbenstangenadapter Ø 10 und Kreuznut 8MS-108-1</p> <p>Kolbenstangenvarianten</p>	<p>L4 (Hub 20/40) = Abdeckung ohne Abfragung 86P0-200L4</p> <p>L6 (Hub 60) = Abdeckung ohne Abfragung 86P0-200L6</p> <p>C8 = mit Abfragung 86P0-200C8 (für Hub 20 / 40) 86P0-200C8006 (für Hub 60) Fabr. Turck</p> <p>D8 = mit Abfragung 86P0-200D8 (für Hub 20 / 40) 86P0-200D8006 (für Hub 60) DE-STA-CO</p> <p>Induktive Abfragung</p>	<p>00 = ohne Anbauteile</p> <p>E1 = (nur mit A und B) externe Führung 82ZB-009-2</p> <p>F1 = Faltenbalg 82ZB-013-3 (nur Hub 20 od. 40)</p> <p>G1 = Faltenbalg/Adapter (nur Hub 20 od. 40)</p> <p>H1 = Adapter 8MA-191-1</p> <p>J1 = (nur mit A und B) externe Führung Adapter 86P0-20000J1</p> <p>Anbauteile</p>	<p>A = 40 mm Hub C = 60 mm Hub eingeschränkte Verdrehsicherung 8CE-231-1</p> <p>B = 20 mm Hub eingeschränkte Verdrehsicherung 8MF-071-1</p> <p>2 = 20 mm Hub mit Verdrehsicherung 86P0-20000002</p> <p>4 = 40 mm Hub mit Verdrehsicherung 86P0-20000004</p> <p>6 = 60 mm Hub mit Verdrehsicherung 86P0-20000006</p> <p>Einbauhinweise Hubbegrenzung</p>
---	---	--	---	---

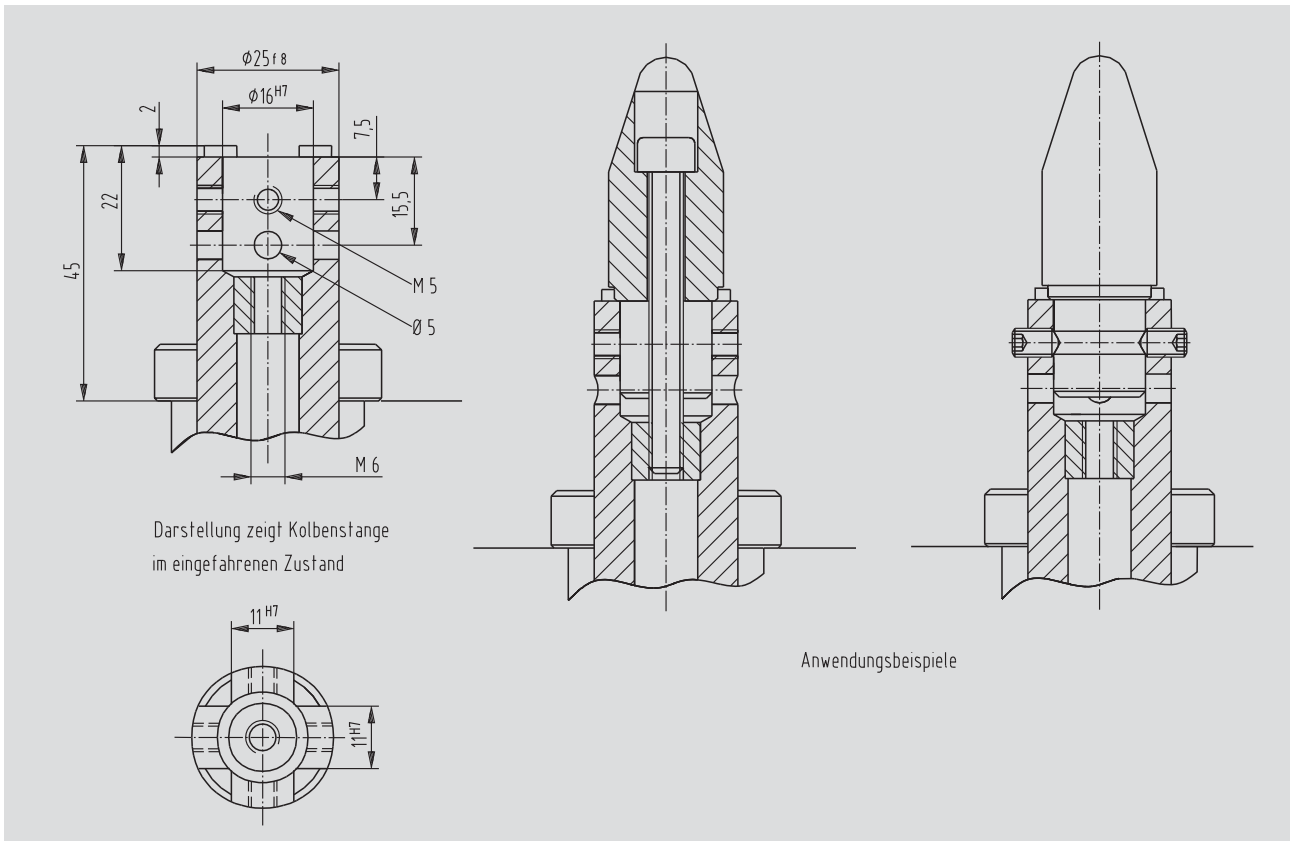


Modell-Nr.		Schubkraft bei 5 bar [kN]	Rückzugkraft bei 5 bar [kN]	Betriebsdruck max [bar]	Kolben Ø	Hub "H"+2 [mm]	Gewicht ~ [kg]	Luftverbrauch pro Doppelhub bei 5 bar [Liter]
ohne Abfragung	mit ind. Abfragung							
86P40-2...L4...	86P40-2..._8...	0,62	0,52	6	40	20	1,6	0,5
86P40-2...L4...	86P40-2..._8...	0,62	0,52	6	40	40	1,6	0,7
86P40-2...L6...	86P40-2..._8...	0,62	0,52	6	40	60	2,2	1,2
86P60-2...L4...	86P60-2..._8...	1,55	1,4	6	63	20	2,0	0,8
86P60-2...L4...	86P60-2..._8...	1,55	1,4	6	63	40	2,0	1,4
86P60-2...L6...	86P60-2..._8...	1,55	1,4	6	63	60	2,6	2,2

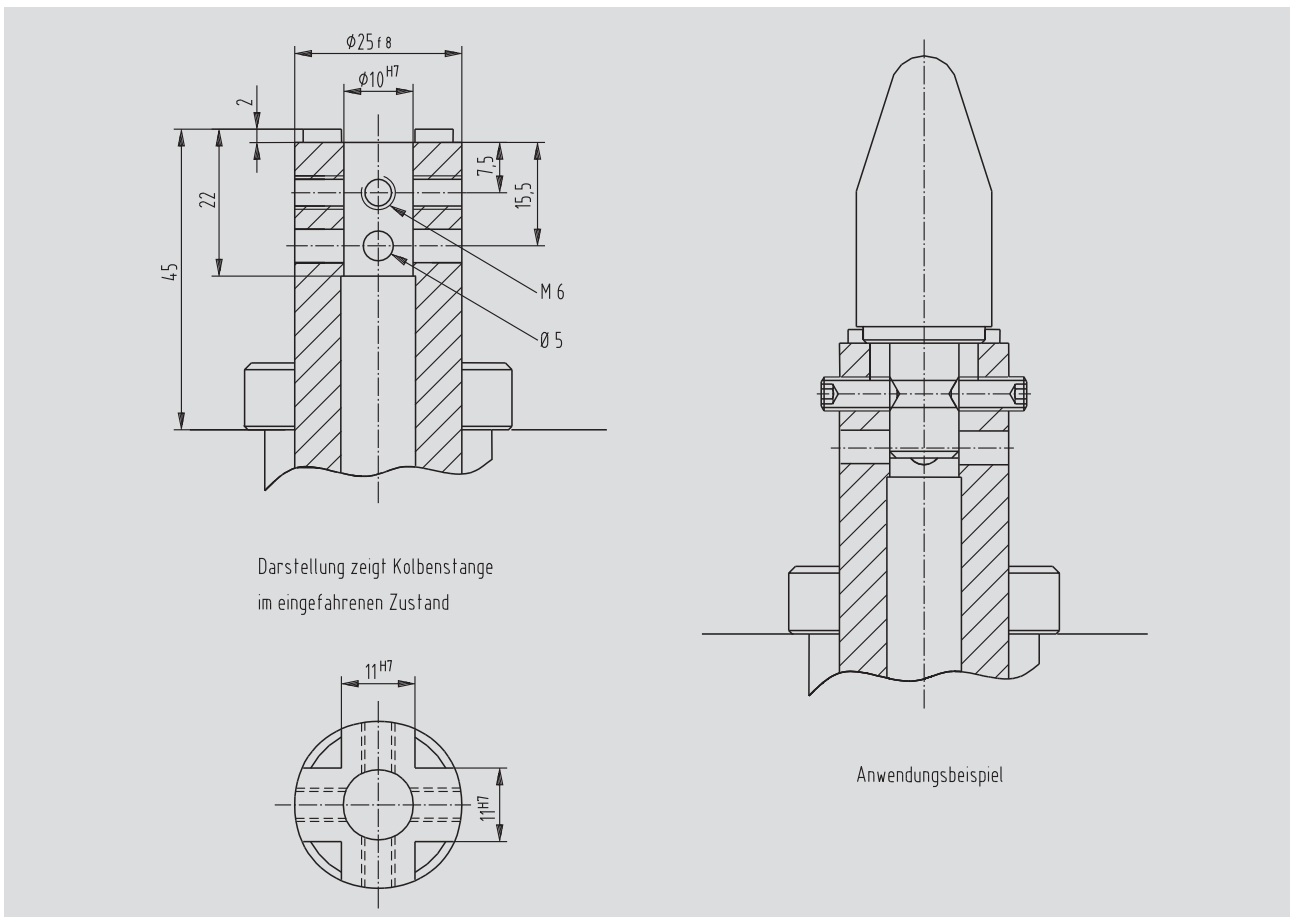
Modell-Nr.		B1	B2	B3	B4 ± 0,02	B5	B6	B7	B8	B10	L1	L2
ohne Abfragung	mit ind. Abfragung										max.	
86P40-2...L4...	86P40-2..._8...	121	96	45	32,5	45	45	47	74	37,5	207	95
86P40-2...L4...	86P40-2..._8...	121	96	45	32,5	45	45	47	74	37,5	207	95
86P40-2...L6...	86P40-2..._8...	121	96	45	32,5	45	45	47	74	37,5	247	115
86P60-2...L4...	86P60-2..._8...	130	106	94	32,5	52	45	47	74	37,5	213	95
86P60-2...L4...	86P60-2..._8...	130	106	94	32,5	52	45	47	74	37,5	213	95
86P60-2...L6...	86P60-2..._8...	130	106	94	32,5	52	45	47	74	37,5	253	115

Baureihe 86P40-2, 86P60-2

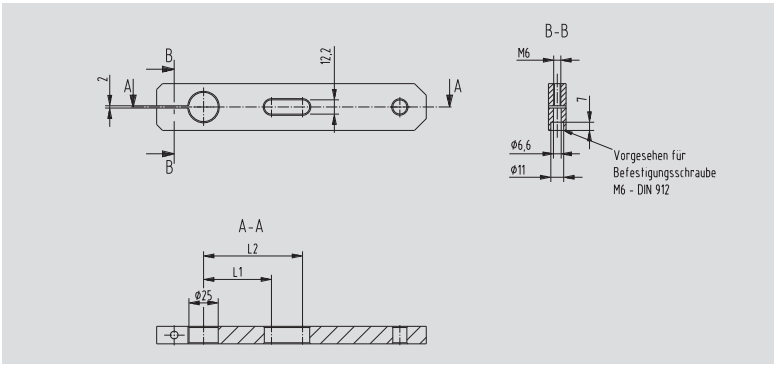
Kolbenstangenausführung-202, Stiftaufnahme $\varnothing 16$ für 86P40-2, 86P60-2



Kolbenstangenausführung-205, Stiftaufnahme $\varnothing 10$ für 86P40-2, 86P60-2



Einsatzbeispiel für außermittig gelagerte Zentrierstifte bei 86P40-2, 86P60-2

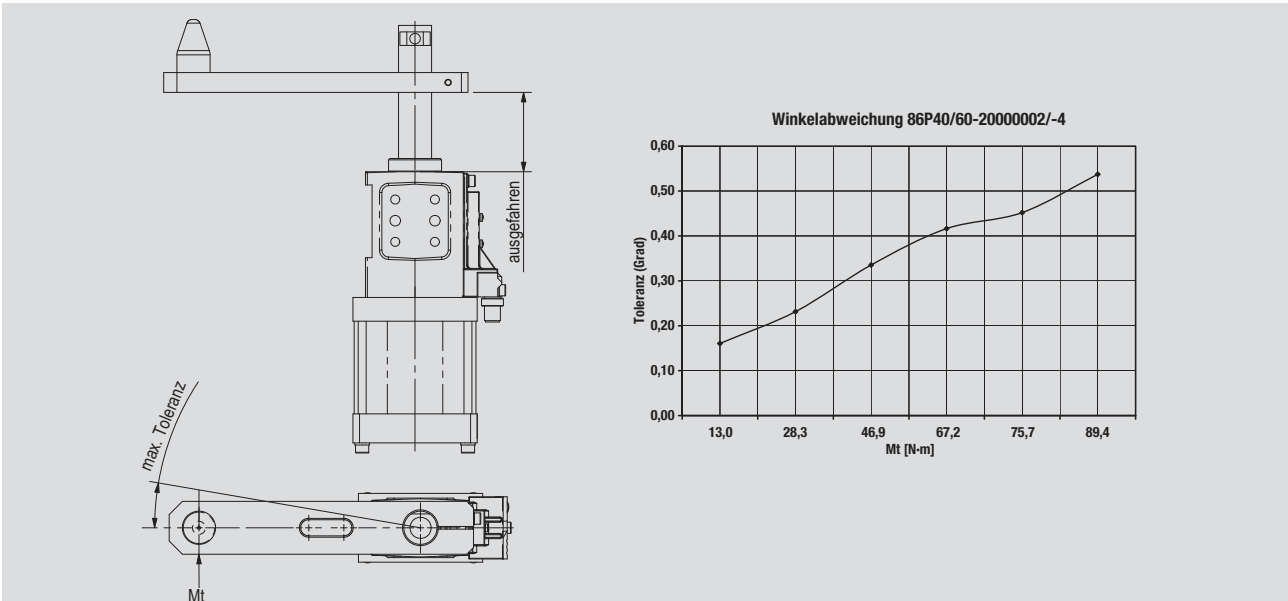


Modell-Nr.	L1	L2
86P40-2	58	62
86P60-2	80,5	84,5

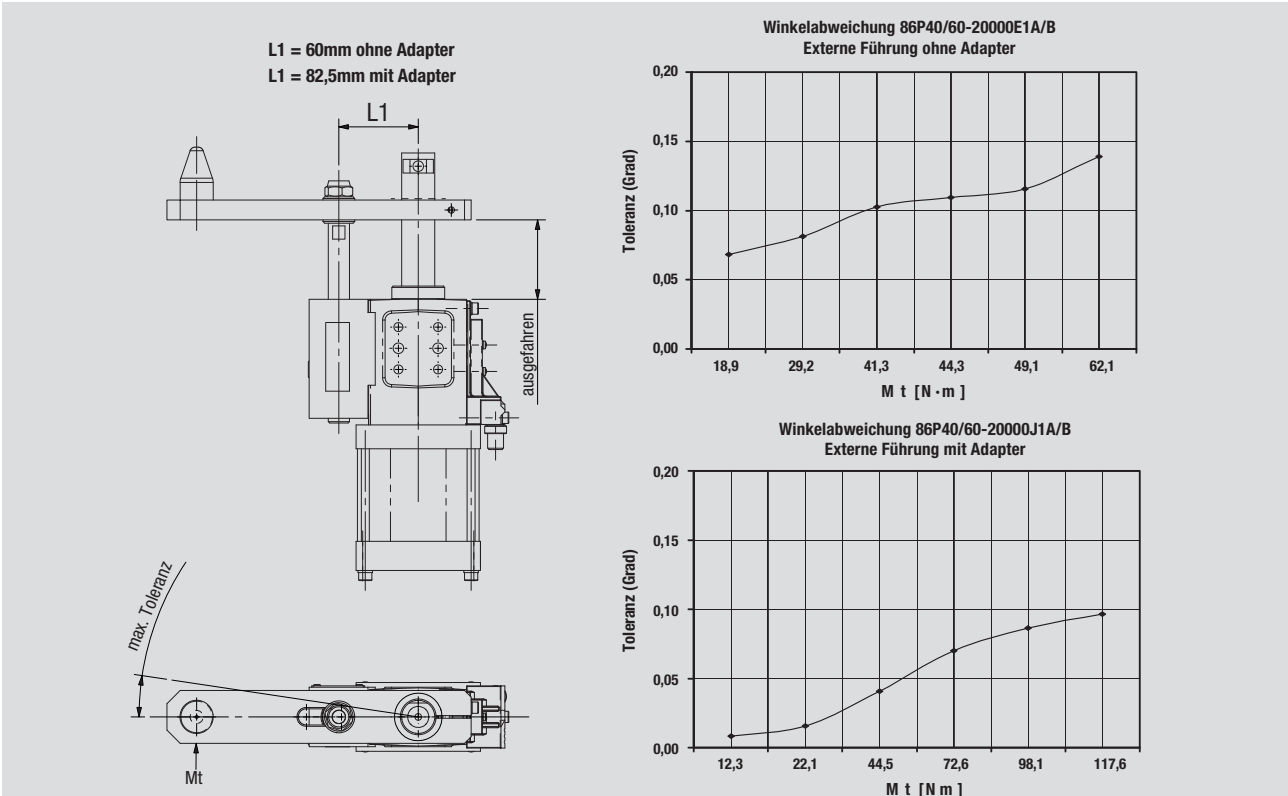


Das Bauteil gemäß Einsatzbeispiel ist kundenseitig anzufertigen

Zubehör: Interne Führung



Zubehör: Externe Führung 82ZB-009-2

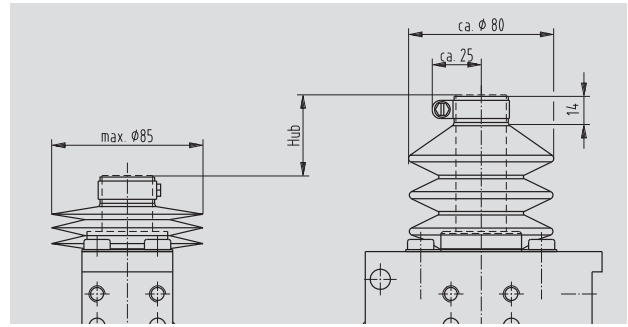


Baureihe 86P4-1, 86P6-1



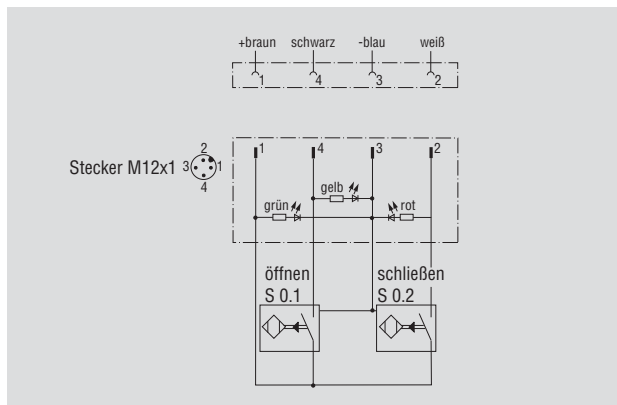
86P60-2 mit Faltenbalg

Abdeckung für Kolbenstange (Faltenbalg) 82ZB-013-3, (Zubehör)



Zubehörteile

Benennung		Bestell-Nr.	Bemerkung
Externe Führung		82ZB-009-2	nur einsetzbar ohne Faltenbalg
Faltenbalg		82ZB-013-3	nur einsetzbar ohne externe Führung
Anschlußkabel (1Kupplungsdose inkl. 5m Kabel)			
Kupplungsdose M12x1 gerade 5-polig		8EL-002-1	
Kupplungsdose M12x1 gewinkelt 4-polig		8EL-003-1	



Anschlußbild für die elektrische Abfragung

Störungssichere Abfragung beim Gleich- und Wechselstromschweißen

Induktive Ausführung:

- **C8** Anschluß-Stecker M12x1 fest, Fabr. Turck
- **D8** Anschluß-Stecker M12x1 fest, Fabr. Pepperl & Fuchs

Wichtige Ersatzteile

Benennung	Bestell-Nr. für	
	86P40-2	86P60-2
Endlagen-Abfragung		
C8 Anschluß-Stecker M12x1 fest Fabr. Turck	8EA-054-3	8EA-054-3
D8 Anschluß-Stecker M12x1 fest Fabr. Pepperl & Fuchs	8EA-055-3	8EA-055-3
Dichtungssatz	8PW-079-1-00	8PW-080-1-00

Baureihe 85P5-1

Schubstangenspanner

Modelle: 85P5-1

Einsatz:

Genau Positionierung von Teilen in Bearbeitungsvorrichtungen. Die im ausgefahrenen Zustand verriegelte Schubstange kann auch als Auflage-Halter oder als Spanner-Gegenlager verwendet werden.

Konstruktive Merkmale:

- Kompakte Bauweise
- Hohe Positioniergenauigkeit
- Befestigungsflächen seitlich und vorne
- Hublänge 40 mm
- Induktives Abfragemodul
- Übertotpunkt-Verriegelung im ausgefahrenen Zustand



85P5-104B8000



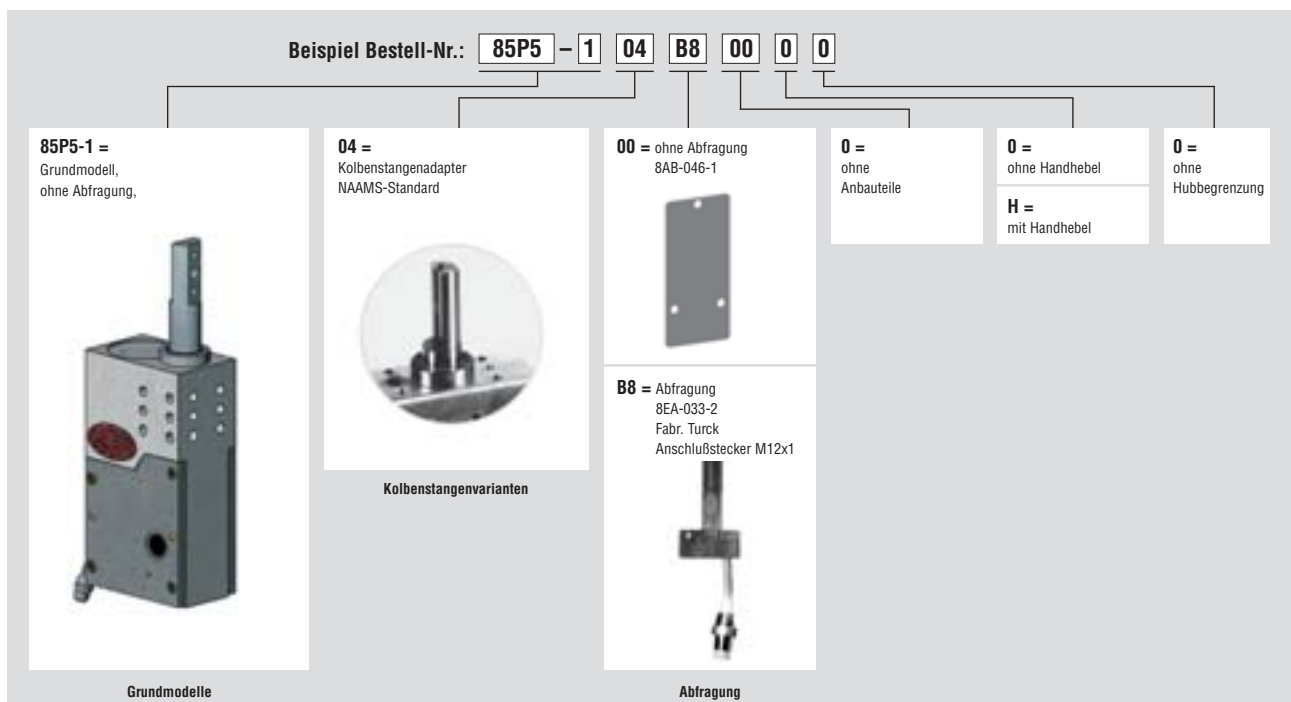
85P5-104B80H0

Technische Daten

Modell-Nr.	Schubkraft bei 6 bar [kN]	Rückzugskraft bei 6 bar [kN]	Haltekraft [kN]	Druck max. [bar]	Kolben Ø [mm]	Hub [mm]	Gewicht [kg]	Luftverbrauch bei Doppelhub [l]
85P5-10400000	2	1	5	6	50	40	3,8	1,1
85P5-104B8000								
85P5-104000H0	2	1	5	6	50	40	4,0	1,1
85P5-104B80H0								

Anmerkung: Schubkraft und Rückzugskraft stehen mit den in der Tabelle angegebenen Werten nur auf den letzten 2 mm Hub im ausgefahrenen Zustand zur Verfügung. Im anderen Bereich des Hubes sind die Werte ca. 30% des Tabellenwertes.

Bestell-Nummernschlüssel für 85P5-1.....



DE-STA-CO Unterflurspanner sind auf die Anforderungen des Automobilbaus und der blechverarbeitenden Industrie ausgerichtet. Sie eignen sich hervorragend zum Spannen, Halten und Positionieren von Blechen und anderen Teilen in Vorrichtungen. Diese Spanner kommen dort zum Einsatz, bei denen der Standard-Automationskraftspanner wegen der Zugänglichkeit nicht einsetzbar ist.

Der Zentrierspanner verbindet zwei Aufgaben gleichzeitig: Positionieren und Spannen. Die gekapselte Mechanik ist besonders für den langen Einsatz in Schweißanlagen geeignet. Die wahlweise Ausführung der Spanner mit Sensoren zur Abfragung der gespannten und geöffneten Stellung des Spannarmes qualifiziert die Spanner für automatische Produktionsanlagen.

Alle Spanner haben jedoch eine Eigenschaft gemeinsam:

Die Spanner sind für einen Einsatz mit millionenfachen Lastwechsel ausgelegt, sofern sich dieser innerhalb der Auslegungsrichtlinien bewegt.



	Modell-Nr.	Spannkraft [N]	Haltekraft [N]	Seite
	82U50-3	4000	4000	17.20
	82P30-3 82P35-3	2000 3500	2000 3500	17.22

Baureihe 82U50-3

■ **Unterflur-Kraftspanner in geschlossener Ausführung**

Modelle: 82U50-3....

Einsatz:

Spannen, Halten, Greifen und Positionieren von Blechen und anderen Teilen vorwiegend in Vorrichtungen und Handlingsystemen, insbesondere dort, wo der Einsatz von Standard-Spannern aufgrund der Zugänglichkeit nicht möglich ist.



82U50-300....
Unterflur-Kraftspanner

Bevorzugte Einsatzbereiche:

Automobilbau, blechverarbeitende Industrie, Vorrichtungs- und allgemeiner Maschinenbau

Konstruktive Merkmale:

- Kompaktes geschlossenes Aluminium-Gehäuse
- Hohe Haltekräfte
- Lange Lebensdauer
- Hartmetall-Auflagefläche am Spannhaken
- Kniehebel-Mechanismus
- Induktives Abfragemodul mit LED-Anzeige
- Interne Abdeckung schützt vor Eindringen von Schweißspritzern

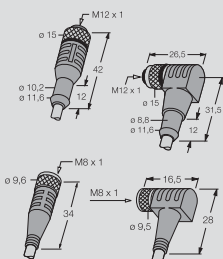
Optionen:

- Abfragung integriert oder am Zylinder möglich

Modell-Nr.			Haltekraft max. [N]	Spannkraft bei 5 bar [N]	Betriebsdruck max. [bar]	Zylinder- Ø mm	Gewicht ~ [kg]
mit induktiver Abfragung							
Anschluß M12x1 fest	Anschluß M12x1 am Kabel	Anschluß M8x1 fest					
82U50-300B700	82U50-300B800	82U50-300C800	4000	4000	6	50	3,2

Zubehörteile

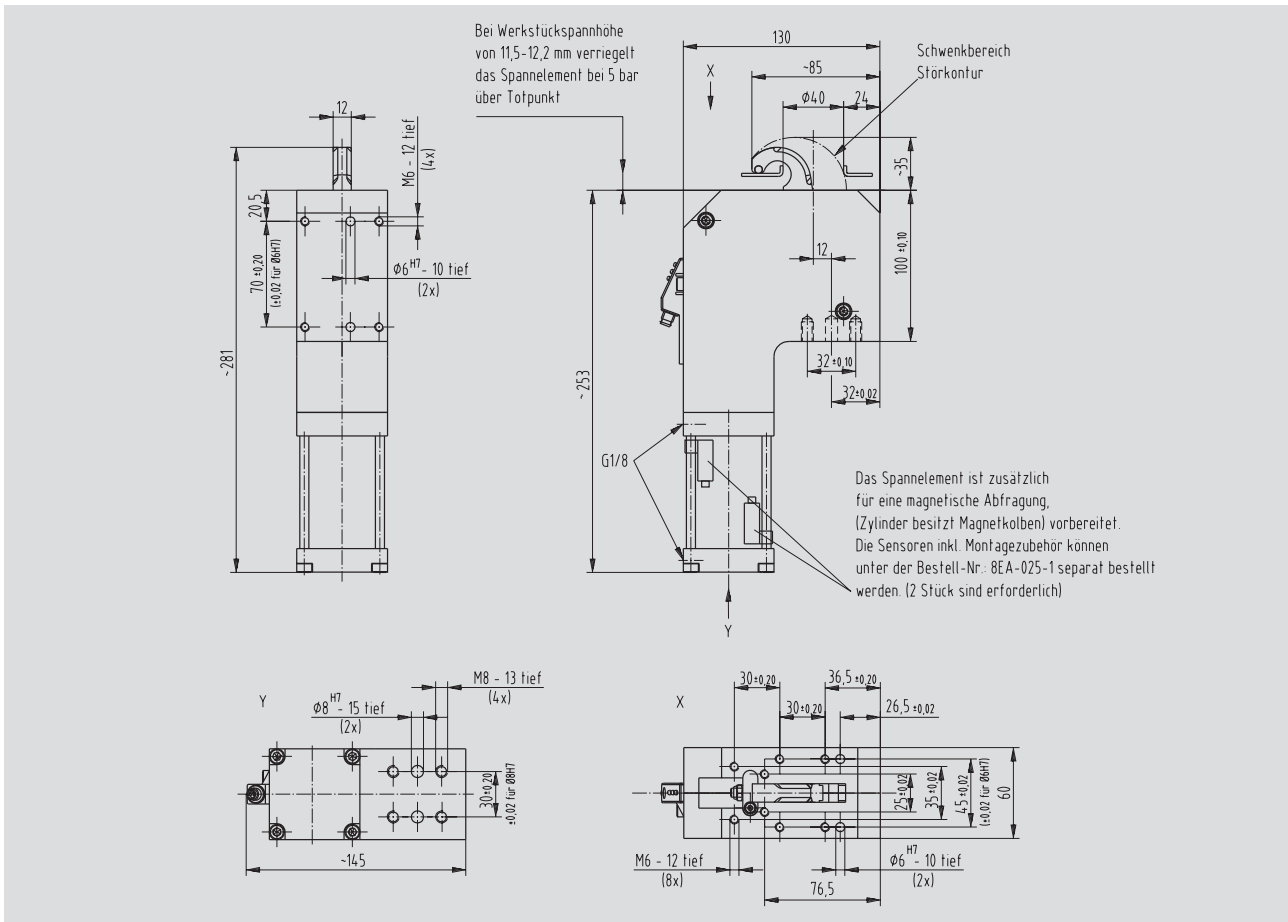
Benennung	Bestell-Nr. für Baugruppe 82U50-200....	Bemerkung
Anschlußkabel (1Kupplungsdose inkl. 5m Kabel)		
Abfragung B7 / B8		
Kupplungsdose M12x1 gerade 5-polig	8EL-002-1	
Kupplungsdose M12x1 gewinkelt 4-polig	8EL-003-1	
Abfragung C8		
Kupplungsdose M 8x1 gerade 4-polig	8EL-009-1	
Kupplungsdose M 8x1 gewinkelt 4-polig	8EL-007-1	
Steckeradapter M8 auf M12	8EL-008-1	
Abfragung direkt am Zylinder		
Magnetische Sensoren inkl. Montagezubehör	8EA-025-1	2 Stück erforderlich



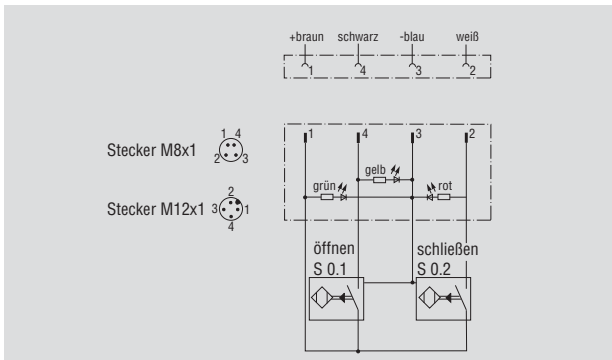
Wichtige Ersatzteile

Benennung	Bestell-Nr. für Baugruppe 82U50-200....
Pneumatikzylinder	8PW-007-1
Dichtungssatz	8PW-007-1-00
Abfrageset „B7“ Anschluß-Stecker M12x1 fest	8EA-060-1
Abfrageset „B8“ Anschluß-Stecker M12x1 am Kabel	8EA-031-1
Abfrageset „C8“ Anschluß-Stecker M8x1 fest	8EA-023-2
Ersatzteilset Bolzen, Buchsen, Lager	8KB-047-1

82U50-300....



Kraftspanner darf nur mit externen Drosselrückschlagventilen betrieben werden



Anschlußbild für die elektrische Abfragung: B7, C8, B8

Störungssichere Abfragung beim Gleich- und Wechselstromschweißen

- **B7:** induktiv, Abfragungskassette, Anschluß-Stecker M12x1 fest
- **B8:** induktiv, Abfragungskassette, Anschluß-Stecker M12x1 am Kabel
- **C8:** induktiv, Abfragungskassette, Anschluß-Stecker M 8x1 fest

Baureihe 82P30-3/82P35-3

■ **Pneumatische Zentrierspanner, geschlossene und schmale Bauform mit einseitigem oder doppeltem Spannhaken**

Modelle: **82P30-3.....** **82P35-3.....**

Einsatz:

Spannen, Halten, Greifen und genaues Positionieren von Blechen und anderen Teilen in Vorrichtungen und Handling-Systemen.

Bevorzugte Einsatzbereiche:

Automobilbau, blechverarbeitende Industrie, Vorrichtungs- und allgemeiner Maschinenbau

Konstruktive Merkmale:

- Kompakte Bauweise
- Geringes Gewicht (Aluminium-Gehäuse)
- Einseitiger oder doppelter Spannhaken
- Seitliche Befestigung
- Zentrierstift-Durchmesser von 20-45 mm
- 2 Gehäusevariationen mit Zylinder-Durchmesser 30 oder 35 mm
- Kniehebel-Mechanismus
- Induktives Abfragemodul mit LED-Anzeige



Zentrierspanner 82P30-3..C000
mit einseitigen Spannhaken ohne Zentrierdorn



Zentrierspanner 82P30-3..C0D0
mit doppeltem Spannhaken ohne Zentrierdorn

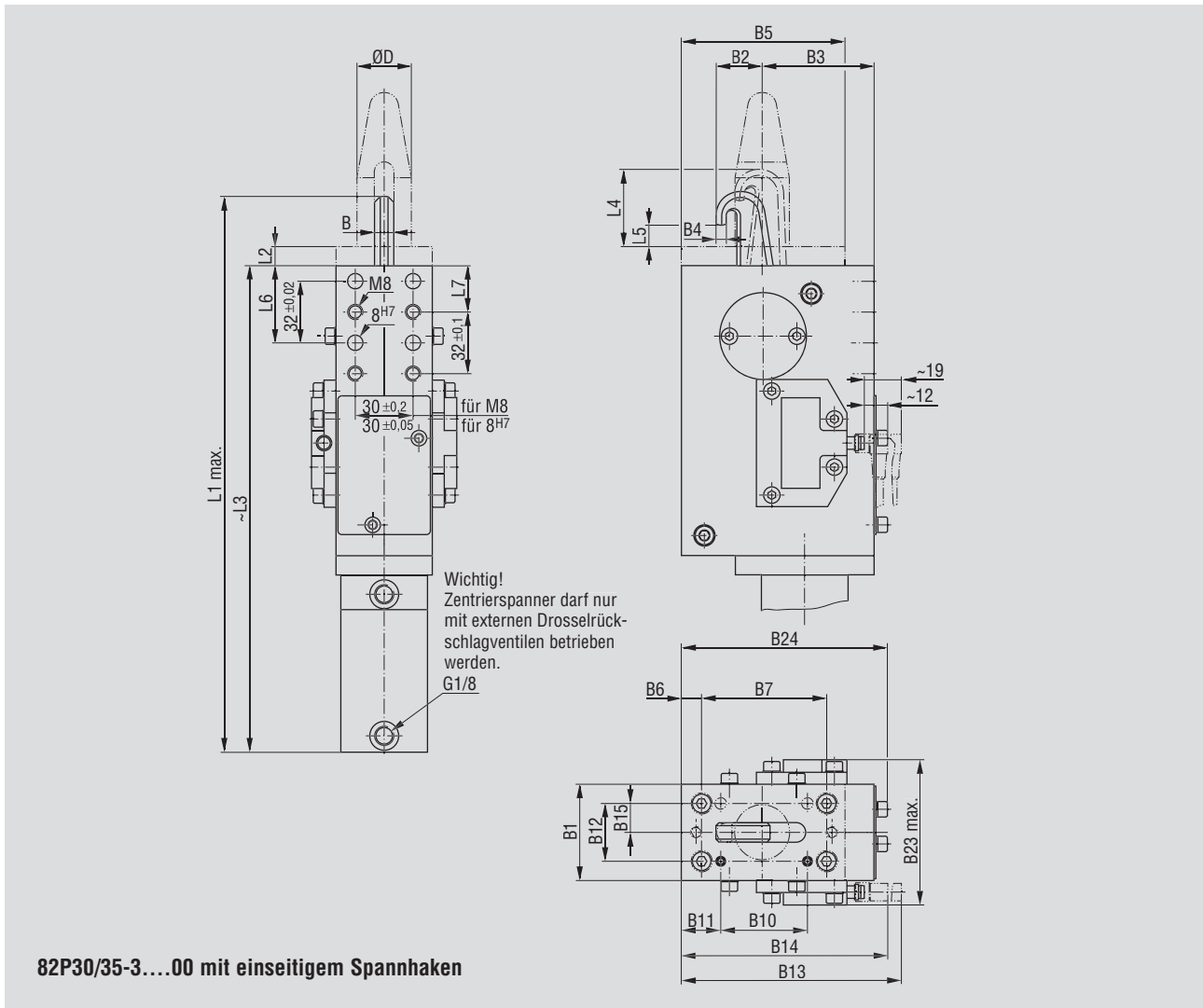
Zentrierspanner mit einseitigem Spannhaken (Zentrierdorn bitte separat bestellen.)

Modell-Nr. mit induktiver Abfragung ohne Zentrierdorn		Spannkraft max. bei 6 bar [N]	Betriebsdruck max [bar]	Zylinder Ø [mm]	für Zentrierdorn Ø D [mm]	Gewicht ~ [kg]	Luftverbrauch pro Doppelhub bei 6 bar [dm³]
Anschluß M12x1	Anschluß M8x1						
82P30-320B800	82P30-320C000	2000	6	30	20,0-23,0	3	0,8
82P30-325B800	82P30-325C000	2000	6	30	23,1-28,0	3	0,8
82P30-330B800	82P30-330C000	2000	6	30	28,1-33,0	3	0,8
82P35-340B800	82P35-340C000	3500	6	35	33,1-45,0	3,4	1,0

Zentrierspanner mit Doppelspannhaken (Zentrierdorn bitte separat bestellen.)

Modell-Nr. mit induktiver Abfragung ohne Zentrierdorn		Spannkraft max. bei 6 bar [N]	Betriebsdruck max [bar]	Zylinder Ø [mm]	für Zentrierdorn Ø D [mm]	Gewicht ~ [kg]	Luftverbrauch pro Doppelhub bei 6 bar [dm³]
Anschluß M12x1	Anschluß M8x1						
82P30-320B8D0	82P30-320C0D0	2000	6	30	20,0-23,0	3	0,8
82P30-325B8D0	82P30-325C0D0	2000	6	30	23,1-28,0	3	0,8
82P30-330B8D0	82P30-330C0D0	2000	6	30	28,1-33,0	3	0,8
82P35-340B8D0	82P35-340C0D0	3500	6	35	33,1-45,0	3,4	1,0

Zentrierspanner mit einseitigem Spannhaken



Technische Daten

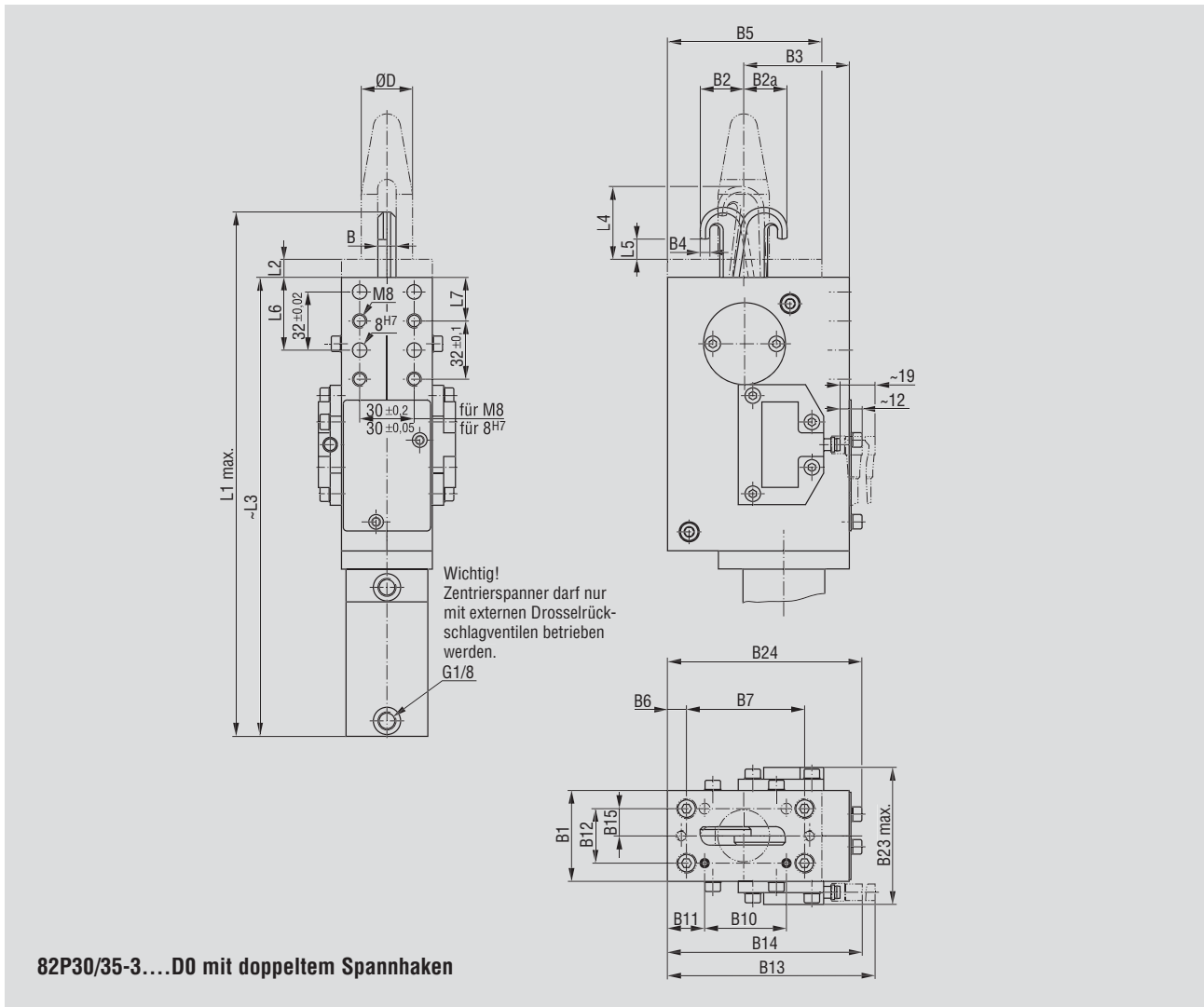
Modell-Nr		Kolben-Ø	für Zentrierdorn-Ø											
mit induktiver Abfragung			D	B	B1	B2	B3	B4	B5	B6	B7	B10	B11	B12*
Anschluß M12x1	Anschluß M8x1		-0,05	-0,1						±0,1	±0,2	±0,1	±0,1	±0,05
82P30-320B800	82P30-320C000	30	20,0-23,0	10	50	18,5	58	5	85	10,5	65	35	25,5	30
82P30-325B800	82P30-325C000	30	23,1-28,0	10	50	20,5	58	5,25	85	10,5	65	35	25,5	30
82P30-330B800	82P30-330C000	30	28,1-33,0	10	50	22,5	58	5,25	85	10,5	65	35	25,5	30
82P35-340B800	82P35-340C000	35	33,1-45,0	12	60	34	53	7	90	19	61	37	31	40

Modell-Nr.		B13	B14	B15*	B23	B24	L1	L2	L3	L4	L5	L6	L7		
mit induktiver Abfragung		max	max	±0,025	max		max	+0,1	~	~		±0,05	±0,1		
Anschluß M12x1	Anschluß M8x1														
82P30-320B800	82P30-320C000	114	107	15	75,4	107	304	10	265	40	11,5	40	24		
82P30-325B800	82P30-325C000	114	107	15	75,4	107	306	10	265	44	11,5	40	24		
82P30-330B800	82P30-330C000	114	107	15	75,4	107	306	10	265	45	11,5	40	24		
82P35-340B800	82P35-340C000	114	107	20	85,4	107	330	12	265	56	14	38	22		

*Toleranzen nur für Stiftbohrungen

Baureihe 82P30-3/82P35-3

Zentrierspanner mit Doppelspannhaken



Technische Daten







Modell-Nr. mit induktiver Abfragung ohne Zentrierdorn		Kolben-Ø	für Zentrierdorn-Ø											
Anschluß M12x1	Anschluß M8x1		D	B	B1	B2	B2a	B3	B4	B5	B6	B7	B10	B11
			-0,05	-0,05							±0,1	±0,2	±0,1	±0,1
82P30-320B8D0	82P30-320C0D0	30	20,0-23,0	5	50	18,5	19,5	58	5	85	10,5	65	35	25,5
82P30-325B8D0	82P30-325C0D0	30	23,1-28,0	5	50	20,5	21,5	58	5,25	85	10,5	65	35	25,5
82P30-330B8D0	82P30-330C0D0	30	28,1-33,0	5	50	22,5	23,5	58	5,25	85	10,5	65	35	25,5
82P35-340B8D0	82P35-340C0D0	35	33,1-45,0	6	60	34	34	53	7	90	19	61	37	31

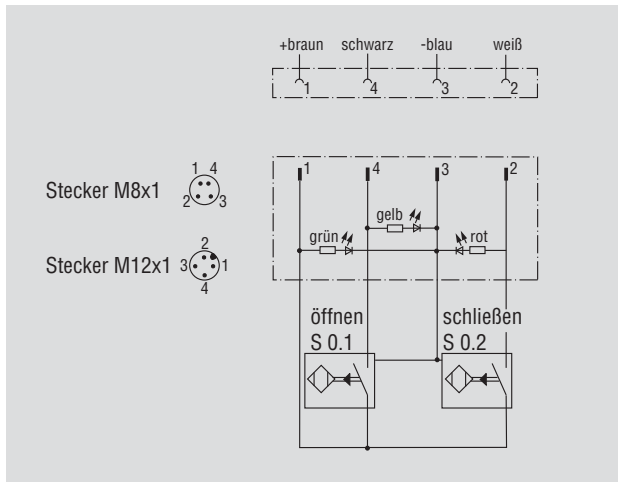
Modell-Nr. mit induktiver Abfragung ohne Zentrierdorn		B12*	B13	B14	B15*	B23	B24	L1	L2	L3	L4	L5	L6	L7
Anschluß M12x1	Anschluß M8x1	±0,05	max	max	±0,025	max		max	+0,1	~	~		±0,05	±0,1
82P30-320B8D0	82P30-320C0D0	30	114	107	15	75,4	107	304	10	265	40	11,5	40	24
82P30-325B8D0	82P30-325C0D0	30	114	107	15	75,4	107	306	10	265	44	11,5	40	24
82P30-330B8D0	82P30-330C0D0	30	114	107	15	75,4	107	306	10	265	45	11,5	40	24
82P35-340B8D0	82P35-340C0D0	40	114	107	20	85,4	107	330	12	265	56	14	38	22

*Toleranzen nur für Stiftbohrungen

Nummernschlüssel für 82P30-3.../ 82P35-3... Zentrierspanner

Beispiel Modell-Nr.: **82P30 - 3 30 B8 00**

<p>Zentrierspanner</p>  <p>82P30-3.../82P35-3..</p> <p>Grundmodell</p>	<p>Standard-Zentrierdornaufnahme</p> <p>20 für Dorn-Ø 20,0 - 23,0 mm 25 für Dorn-Ø 23,1 - 28,0 mm 30 für Dorn-Ø 28,1 - 33,0 mm 40 für Dorn-Ø 33,1 - 45,0 mm</p>  <p>Standard-Zentrierdorne separat bestellen (Zubehör)</p> <p>Standard-Zentrierdorne</p>	<p>C0 = Abfragung 8EA-012-2 Stecker (M8x1)</p>  <p>B8 = Abfragung 8EA-030-1 Stecker (M12x1)</p>  <p>Abfragung</p>	<p>00 = Spannhaken standard</p>  <p>00 = Spannhaken standard</p> <p>00 = Spannhaken standard</p> <p>DO = mit Doppelspannhaken</p>  <p>Spannhaken</p>
---	--	---	--



Anschlußbild für die elektrische Abfragung

Störungssichere Abfragung beim Gleich- und Wechselstromschweißen

Induktive Ausführung:

- **B8** induktiv mit LED's und Stecker-Anschluß M12x1
- **C0** induktiv mit LED's und Stecker-Anschluß M8x1

Steckerbelegung

Zubehörteile für 82P30/35-3...

Benennung	Bestell-Nr. für Baugruppe	
	82P30-3...	82P35-3...
Zentrierdorne (Durchmesser in Modell-Nr. einfügen)	82P30-3-__ , ¹⁾	82P35-3-__ , ¹⁾
Anschlußkabel (1 Kupplungsdose inkl. 5m Kabel)		
Abfragung B8		
Kupplungsdose M12x1 gerade 5-polig	8EL-002-1	8EL-002-1
Kupplungsdose M12x1 gewinkelt 4-polig	8EL-003-1	8EL-003-1
Abfragung C0		
Kupplungsdose M8x1 gerade 4-polig	8EL-009-1	8EL-009-1
Kupplungsdose M8x1 gewinkelt 4-polig	8EL-007-1	8EL-007-1

¹⁾ __, __ = Zentrierdorndurchmesser „D“ gemäß Zeichnung Seite 17.8

Bestell-Beispiel: Zentrierdorn für Zentrierspanner 82P30-325C000 mit Dorndurchmesser „D“ = 26.5 mm hat die Bestell-Nr. „82P30-3-26,5“

Baureihe 82P30-3/82P35-3

■ Zentrierdorn (Bitte separat bestellen.)

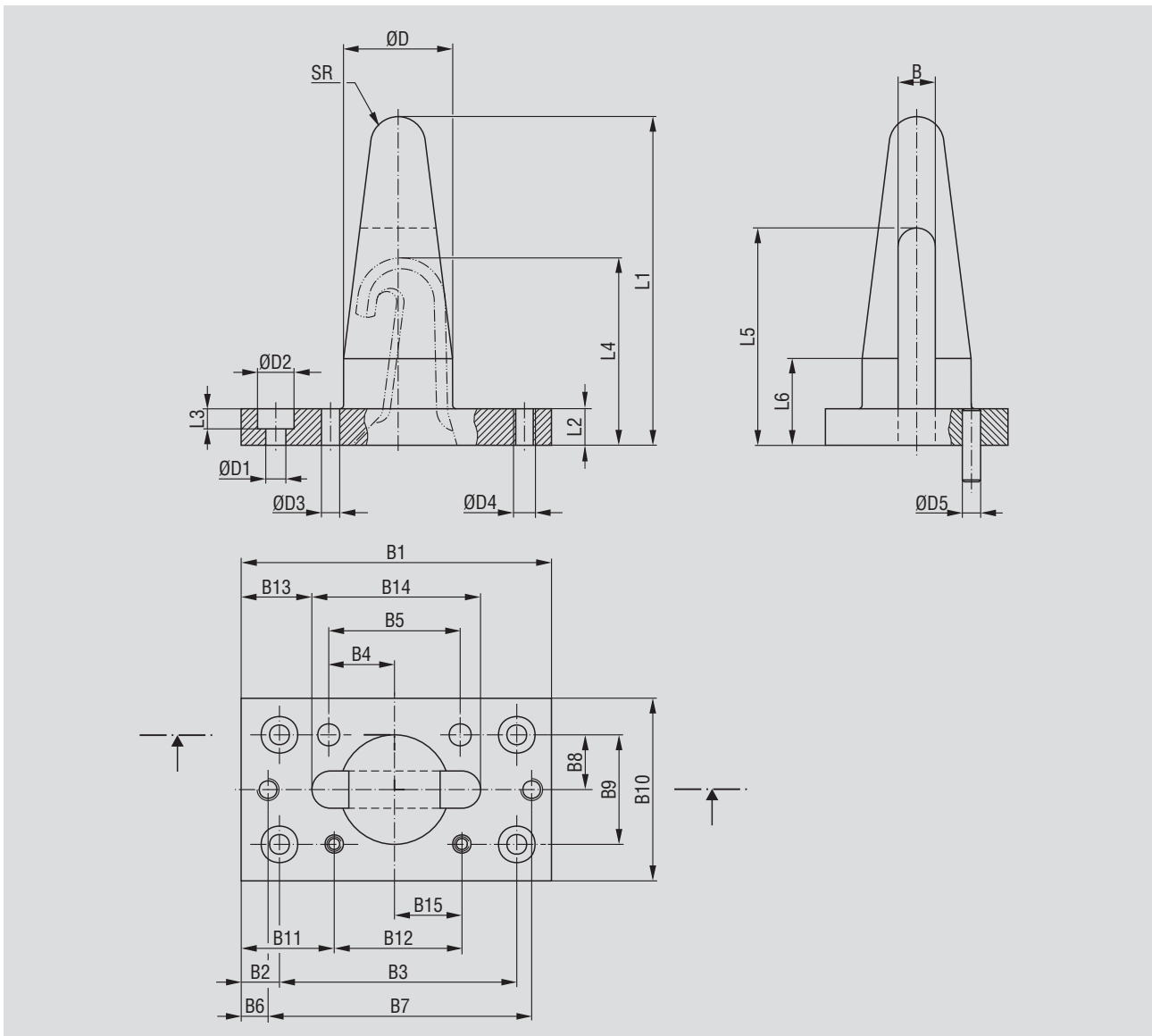


Zentrierspanner mit einseitigem Spannhaken und Zentrierdorn



Zentrierdorn (Zubehörteil)

Zentrierdorn für 82P30-3... und 82P35-3...



Technische Daten für Zentrierdorne

Grundmodell Zentrierspanner	Bestell-Nr. für Zentrierdorn	ØD -0,05	ØD1	ØD2	ØD3 H7	ØD4	ØD5 H11	SR	L1	L2 +0,1	L3	L4	L5	L6	B	B1	B2 ±0,1
82P30-320....	82P30-3-__ __¹⁾	20,0-23,0	5,5	10	6	M6	5	5	80	10	6	52	59,5	25	10,2	85	10,5
82P30-325....	82P30-3-__ __¹⁾	23,1-28,0	5,5	10	6	M6	5	7,5	90	10	6	54	59,5	25	10,2	85	10,5
82P30-330....	82P30-3-__ __¹⁾	28,1-33,0	5,5	10	6	M6	5	7,5	90	10	6	55	59,5	25	10,2	85	10,5
82P35-340....	82P35-3-__ __¹⁾	33,1-45,0	5,5	10	6	M6	5	8	102	12	6	68	73,5	30	12,2	90	19

Grundmodell Zentrierspanner	Bestell-Nr. für Zentrierdorn	B3 ±0,2	B4 ±0,02	B5 ±0,02	B6	B7 ±0,2	B8* ±0,025	B9* ±0,05	B10	B11 ±0,1	B12 ±0,1	B13	B14	B15 ±0,05
82P30-320....	82P30-3-__ __¹⁾	65	18	36	10,5	65	15	30	50	25,5	35	19,4	46,2	18,5
82P30-325....	82P30-3-__ __¹⁾	65	18	36	10,5	65	15	30	50	25,5	35	19,4	46,2	18,5
82P30-330....	82P30-3-__ __¹⁾	65	18	36	10,5	65	15	30	50	25,5	35	19,4	46,2	18,5
82P35-340....	82P35-3-__ __¹⁾	61	18	36	7	76	20	40	60	31	37	16	62	21

* Toleranz für Stiftbohrungen

¹⁾ __ __ = Zentrierdorndurchmesser „D“

Bestell-Beispiel: Zentrierdorn für Zentrierspanner 82P30-325C000 mit Dorndurchmesser „D“ = 26.5 hat die Bestell-Nr. „82P30-3-26,5“

Wichtige Ersatzteile für 82P30-3/82P35-3

Benennung	Bestell-Nr. für Baugruppe	
	82P30-3...	82P35-3...
Endlagen-Abfragung		
B8 Stecker-Anschluss M12x1	8EA-030-1	8EA-030-1
C0 Stecker-Anschluss M8x1	8EA-012-2	8EA-012-2
Zylinder	8PW-019-1	8PW-006-1
Dichtungssatz	8PW-019-1-00	8PW-006-1-00